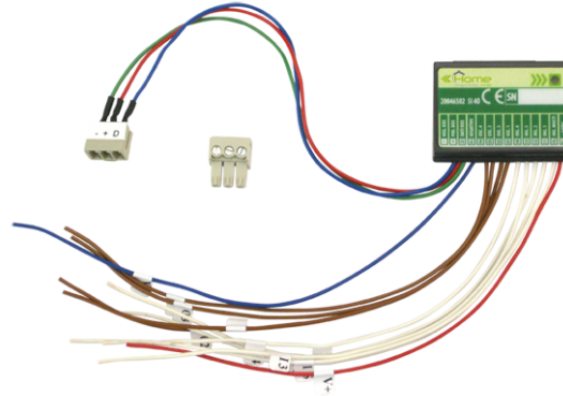


**20046502****MODULO 5 INGRESSI / 4 USCITE O.C. (5140)**

Modulo SimpleHome 5 ingressi digitali utilizzabili per collegare fino a 5 pulsanti (4 normali + 1 scenario) e 4 uscite transistor per collegare direttamente le spie di segnalazione a 24 Volt (max. 50 mA) o interfacce relé (ad es. 20046912, 20004692 e 20004603), dimensioni 41x29x9mm, da collegare al BUS SimpleHome. Assorbimento: 22mA. Assorbimento aggiuntivo per ogni uscita utilizzata: 50mA.


20046502
MODULO 5 INGRESSI / 4 USCITE O.C. (5I4O)
CARATTERISTICHE PRINCIPALI

Montaggio ad incasso	Sì
----------------------	----

FUNZIONI

Gestione tapparelle/veneziane	Sì
Gestione temporizzazione uscite	Sì
Ingressi digitali configurabili via software nc/no	Sì
Programmazione indirizzo BUS tramite dip-switch	Sì
Uscite no/nc configurabili	Sì
Gestione luci	Sì
Gestione scenari	Sì

CARATTERISTICHE HARDWARE

Morsetti estraibili	Sì
---------------------	----

DATI GENERALI

Altezza (mm)	29
Larghezza (mm)	41
Profondità (mm)	9
Temperatura di funzionamento (°C)	-10 ÷ 50

COMPATIBILITÀ

Sistema automazione domestica	Sì
-------------------------------	----

CONNETTIVITÀ

N° di bus Simplehome (n°)	1
Tipo di connessioni/porte	1 BUS, 11 I/O
Ingressi digitali (n°)	5
Max distanza da ingresso digitale (m)	25

**20046502****MODULO 5 INGRESSI / 4 USCITE O.C. (5140)****CARATTERISTICHE TECNICHE**

Alimentazione da BUS SimpleHome	Si
Carico massimo resistivo singola uscita (mA)	50
Numero ingressi digitali (n°)	4
Numero ingressi scenario (n°)	1
Numero di uscite (n°)	4