

# S300 PR



## SENSORE HEAVY-DUTY PER APPLICAZIONI IN ESTERNO E AMBIENTI GRAVOSI

- Contenitore plastico industriale con protezione meccanica IP67
- Funzione antiappannamento
- Doppia funzione di temporizzazione indipendente con doppia scala dei tempi da 0-2s o 0-10s, Delay ON, Delay OFF e impulso singolo

### APPLICAZIONI

- Fine linea confezionamento, pallettizzatori
- Controllo accessi esterni o interni
- Impianti industria automotive
- Magazzini automatici



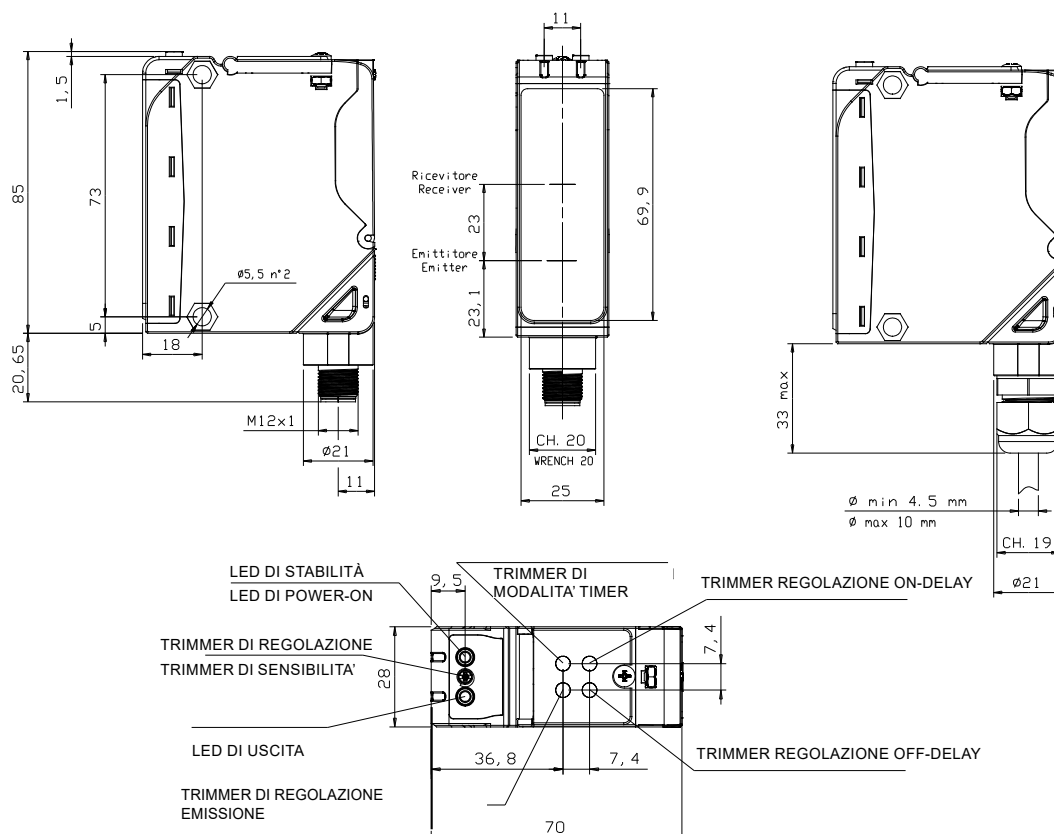
(\*)DC MODELLO:  
ATEX II 3DG

### S300 PA

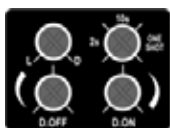
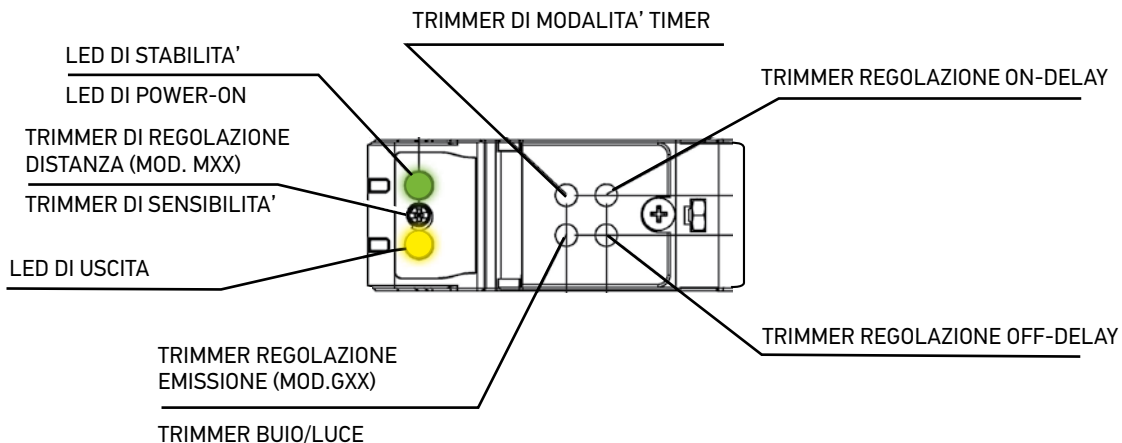
<b>Proiettore/ricevitore</b>		0...60 m
<b>Sbarramento polarizzato</b>		0,1...22 m
<b>Tasteggio diffuso</b>		0,05...5 m
<b>Soppressione di sfondo</b>		0,4...2,5 m
<b>Alimentazione</b>	Vcc	10...30 V
	Vac	
	Vac/dc	24...240 Vac/24...60 Vcc
<b>Tipo di uscita</b>	PNP	
	NPN	
	NPN/PNP	•
	relè	•
	altro	
<b>Collegamento</b>	cavo	
	connettore	•
	pig-tail	
<b>Dimensioni indicative (mm)</b>		25x100x70
<b>Materiale contenitore</b>		PBT
<b>Protezione meccanica</b>		IP67

# DATI TECNICI

<b>Alimentazione</b>	10 ... 30 Vcc (mod. S300...2/5) 24...240 Vca/24...60 Vcc (mod. S300...1)
<b>Tensione di ripple</b>	10% max.
<b>Assorbimento (esclusa corrente di uscita)</b>	30 mA max. (mod. S300...2/5-B/C) 35 mA max. (mod. S300...2/5-M) 25 mA max. (mod. S300...2/5-F) 20 mA max. (mod. S300...2/5-G) 3 VA max. (mod. S300...1)
<b>Emissione luminosa</b>	LED rosso 660 nm (mod. S300...B) LED IR 880 nm (mod. S300...C/G/M)
<b>Impostazione</b>	trimmer di sensibilità, trimmer BUIO/LUCE (mod. S300...F/C/B) vite di regolazione 15 giri/trimmer BUIO/LUCE (mod. S300...M) trimmer di regolazione potenza di emissione (mod. S300...G) versioni con funzioni di temporizzazione: trimmer di selezione base dei tempi e impulso singolo/trimmer DELAY ON/ trimmer DELAY OFF (mod. S300...x06)
<b>Indicatori</b>	LED giallo OUTPUT (escluso mod. S300...G) LED verde STABILITY, LED POWER (mod. S300...G)
<b>Tipo di uscita</b>	PNP o NPN a collettore aperto (mod. S300...2/5); SPDT elettromeccanico 250 Vca/30 Vcc (mod. S300...1)
<b>Corrente di uscita</b>	100 mA (mod. S300...2/5) 3 A max. (mod. S300...1)
<b>Tensione di saturazione</b>	2,4 V max.
<b>Tempo di risposta</b>	1 ms (mod. S300...2/5-B/C/F/G) 2 ms (mod. S300...2/5-M) 20 ms (mod. S300...1)
<b>Frequenza di commutazione</b>	500 Hz (mod. S300...2/5-B/C/F/G) 250 Hz (mod. S300...2/5-M) 25 Hz (mod. S300...1)
<b>Collegamento</b>	morsettieria, connettore M12 4 poli (solo mod. CC)
<b>Rigidità dielettrica</b>	500 Vca, 1 min. tra parti elettroniche e contenitore
<b>Resistenza d'isolamento</b>	>20 MΩ, 500 Vcc tra parti elettroniche e contenitore
<b>Protezione elettrica</b>	classe 2 (mod. S300...2/5)
<b>Protezione meccanica</b>	IP67 (IEC/EN60529)/passacavo EN50262
<b>Reiezione alla luce ambiente</b>	come prescritto da EN 60947-5-2
<b>Vibrazioni</b>	Ampiezza 0,5 mm, frequenza 10 ... 55 Hz, per ogni asse (EN60068-2-6)
<b>Resistenza agli urti</b>	11 ms (30 G) 6 shock per ogni asse (EN60068-2-27)
<b>Materiale contenitore</b>	PBT caricato 30% fibra di vetro
<b>Materiale lenti</b>	vetrino frontale e lente in PC
<b>Temperatura di funzionamento</b>	-40 ... 55 °C
<b>Temperatura di immagazzinamento</b>	-40 ... 70 °C
<b>Peso</b>	140 g (mod. S300...2/5), 150 g (mod. S300...1)



# INDICATORI E IMPOSTAZIONI



Versione con funzioni Timer

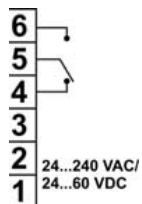


Versione senza funzioni Timer

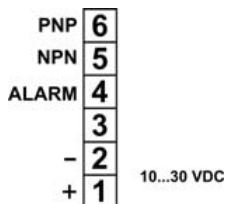
## COLLEGAMENTI

### MODELLI CON MORSETTIERA

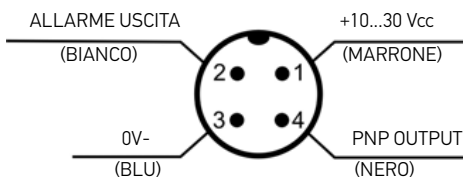
MODELLI VAC/VCC



MODELLI VCC



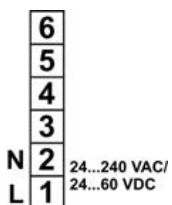
CONNETTORE M12 (SOLO MODELLI CC)



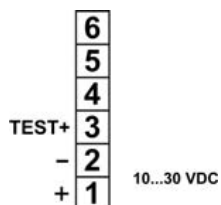
Proiettore/ricevitore emitter

### MODELLI CON MORSETTIERA

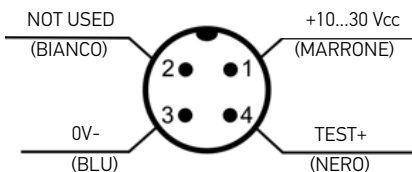
MODELLI VAC/VCC



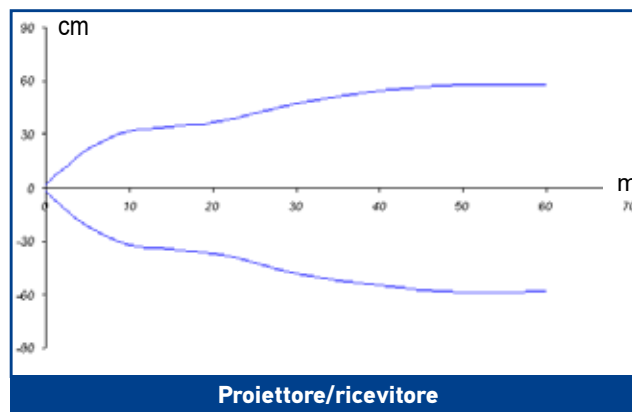
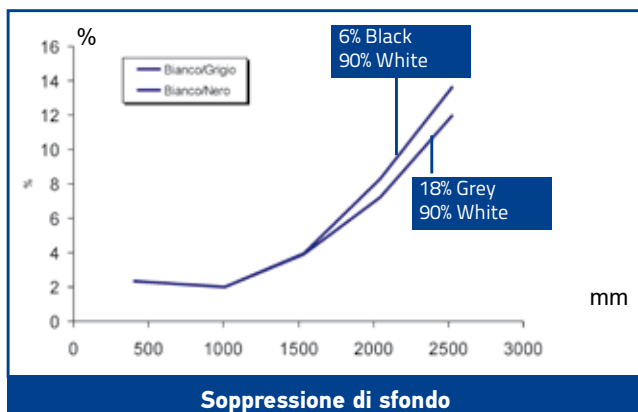
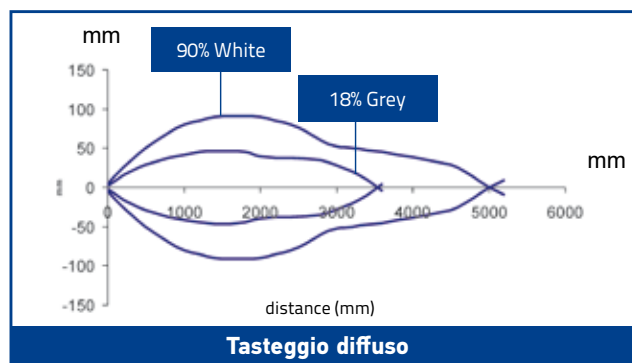
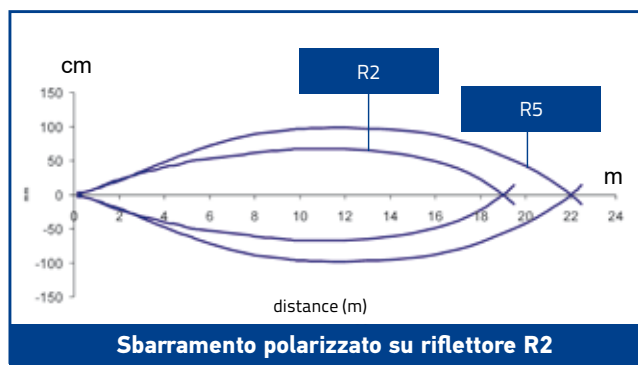
MODELLI VCC



CONNETTORE M12 (SOLO MODELLI CC)



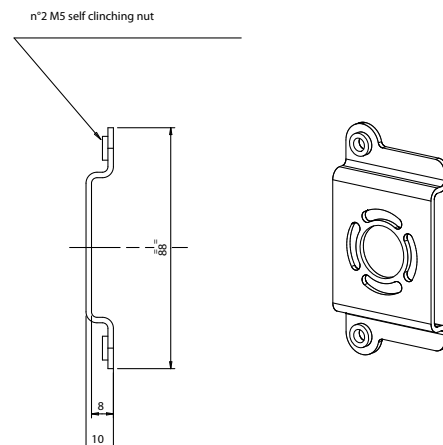
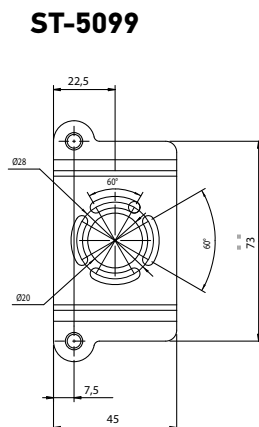
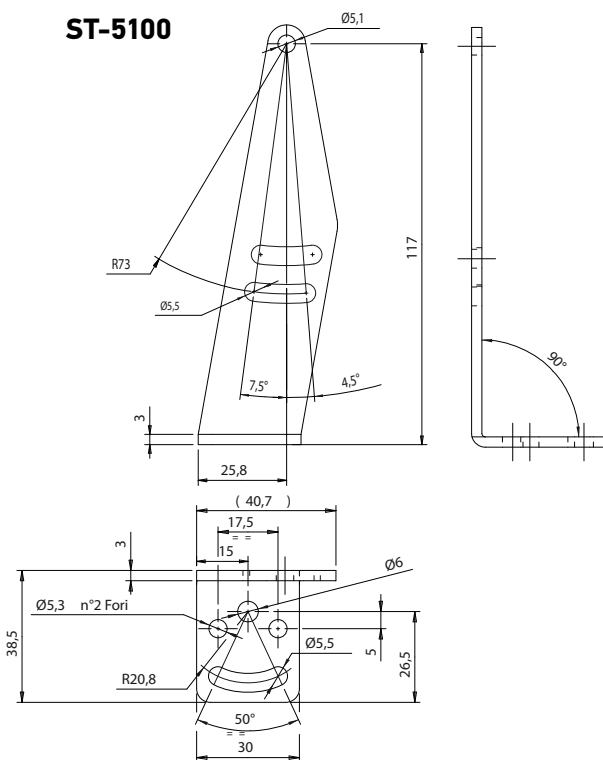
## DIAGRAMMA DI RILEVAZIONE



## TABELLA DI SELEZIONE MODELLO E CODICI D'ORDINE

FUNZIONE OTTICA	TIPO DI USCITA	COLLEGAMENTO	IMPOSTAZIONE	MODELLO	N° ORDINE
Sbarramento polarizzato	NPN/ PNP	Vcc - Morsettiera	Trimmer di sensibilità e B/L	S300-PR-2-B01-OC	951451000
			Trimmer di temporizzazione, sensibilità e B/L	S300-PR-2-B06-OC	951451010
		Vcc - Connettore M12	Trimmer di sensibilità e B/L	S300-PR-5-B01-OC	951451020
			Trimmer di temporizzazione, sensibilità e B/L	S300-PR-5-B06-OC	951451030
	Relè	Vca - Morsettiera	Trimmer di sensibilità e B/L	S300-PR-1-B01-RX	951451040
			Trimmer di temporizzazione, sensibilità e B/L	S300-PR-1-B06-RX	951451050
Tasteggio diffuso	NPN/ PNP	Vcc - Morsettiera	Trimmer di sensibilità e B/L	S300-PR-2-C01-OC	951451070
			Trimmer di temporizzazione, sensibilità e B/L	S300-PR-2-C06-OC	951451080
		Vcc - Connettore M12	Trimmer di sensibilità e B/L	S300-PR-5-C01-OC	951451090
			Trimmer di temporizzazione, sensibilità e B/L	S300-PR-5-C06-OC	951451100
	Relè	Vca - Morsettiera	Trimmer di sensibilità e B/L	S300-PR-1-C01-RX	951451110
			Trimmer di temporizzazione, sensibilità e B/L	S300-PR-1-C06-RX	951451120
			Trimmer di temporizzazione, sensibilità e B/L; funzione antiappannamento	S300-PR-1-C06- RX-M	951451130
			Trimmer di sensibilità e B/L	S300-PR-2-F01-OC	951451210
Ricevitore	NPN/ PNP	Vcc - Morsettiera	Trimmer di temporizzazione, sensibilità e B/L	S300-PR-2-F06-OC	951451220
			Trimmer di sensibilità e B/L	S300-PR-5-F01-OC	951451230
		Vcc - Connettore M12	Trimmer di temporizzazione, sensibilità e B/L	S300-PR-5-F06-OC	951451240
	Trimmer di sensibilità e B/L		S300-PR-1-F01-RX	951451250	
	Trimmer di temporizzazione, sensibilità e B/L		S300-PR-1-F06-RX	951451260	
	Relè	Vca - Morsettiera	Trimmer di temporizzazione, sensibilità e B/L; funzione antiappannamento	S300-PR-1-F06- RX-M	951451270
Trimmer di sensibilità e B/L			S300-PR-2-G00-EX	951451280	
Trimmer di regolazione potenza di emissione			S300-PR-5-G00-EX	951451290	
Proiettore	-	Vcc - Connettore M12		S300-PR-1-G00-EX	951451300
			Vca - Morsettiera	Funzione antiappannamento	S300-PR-1-G00-EX-M
Soppressione di sfondo	NPN/ PNP	Vcc - Morsettiera	Trimmer di sensibilità e B/L	S300-PR-2-M01-OC	951451140
			Trimmer di temporizzazione, sensibilità e B/L	S300-PR-2-M06-OC	951451150
		Vcc - Connettore M12	Trimmer di sensibilità e B/L	S300-PR-5-M01-OC	951451160
			Trimmer di temporizzazione, sensibilità e B/L	S300-PR-5-M06-OC	951451170
	Relè	Vca - Morsettiera	Trimmer di sensibilità e B/L	S300-PR-1-M01-RX	951451180
			Trimmer di temporizzazione, sensibilità e B/L	S300-PR-1-M06-RX	951451190
			Trimmer di temporizzazione, sensibilità e B/L; funzione antiappannamento	S300-PR-1-M06- RX-M	951451200

# ACCESSORI



MODELLO	DESCRIZIONE	N° ORDINE
ST-5099	staffa di fissaggio	95ACC2830
ST-5100	staffa di fissaggio	95ACC2840

# CAVI

TIPO	DESCRIZIONE	LUNGHEZZA	MODELLO	N° ORDINE
Connettore M12 assiale	4 poli, grigio, PVC	3 m	CS-A1-02-G-03	95A251380
		5 m	CS-A1-02-G-05	95A251270
		7 m	CS-A1-02-G-07	95A251280
		10 m	CS-A1-02-G-10	95A251390
	4 poli, PUR	2 m	CS-A1-02-R-02	95A251540
		5 m	CS-A1-02-R-05	95A251560
Connettore M12 radiale	4 poli, grigio, PVC	3 m	CS-A2-02-G-03	95A251360
		5 m	CS-A2-02-G-05	95A251240
		7 m	CS-A2-02-G-07	95A251245
		10 m	CS-A2-02-G-10	95A251260
	4 poli, PUR	2 m	CS-A2-02-R-02	95A251550
		5 m	CS-A2-02-R-05	95A251570
Connettore M12 assiale	4 poli, schermato, nero, PVC	3 m	CV-A1-22-B-03	95ACC1480
		5 m	CV-A1-22-B-05	95ACC1490
		10 m	CV-A1-22-B-10	95ACC1500
		15 m	CV-A1-22-B-15	95ACC2070
		25 m	CV-A1-22-B-25	95ACC2090
Connettore M12 radiale	4 poli, nero	3 m	CV-A2-22-B-03	95ACC1540
		5 m	CV-A2-22-B-05	95ACC1550
		10 m	CV-A2-22-B-10	95ACC1560
Connettore M12 assiale	4 poli, UL, nero, PVC	3 m	CS-A1-02-U-03	95ASE1120
		5 m	CS-A1-02-U-05	95ASE1130
		10 m	CS-A1-02-U-10	95ASE1140
		15 m	CS-A1-02-U-15	95ASE1150
		25 m	CS-A1-02-U-25	95ASE1160
Connettore M12 radiale	4 poli, nero	Connettore- non cablato	CS-A1-02-B-NC	G5085002
Connettore M12 radiale	4 poli, nero	Connettore- non cablato	CS-A2-02-B-NC	G5085003



## OFFERTA PRODOTTI DATALOGIC



Sensori



Scanner Barcode Manuali



Mobile Computer



Sistemi di Marcatura Laser



Laser Scanner di Sicurezza



Sistemi di Visione



Scanner Industriali Fissi



Barriere di Sicurezza