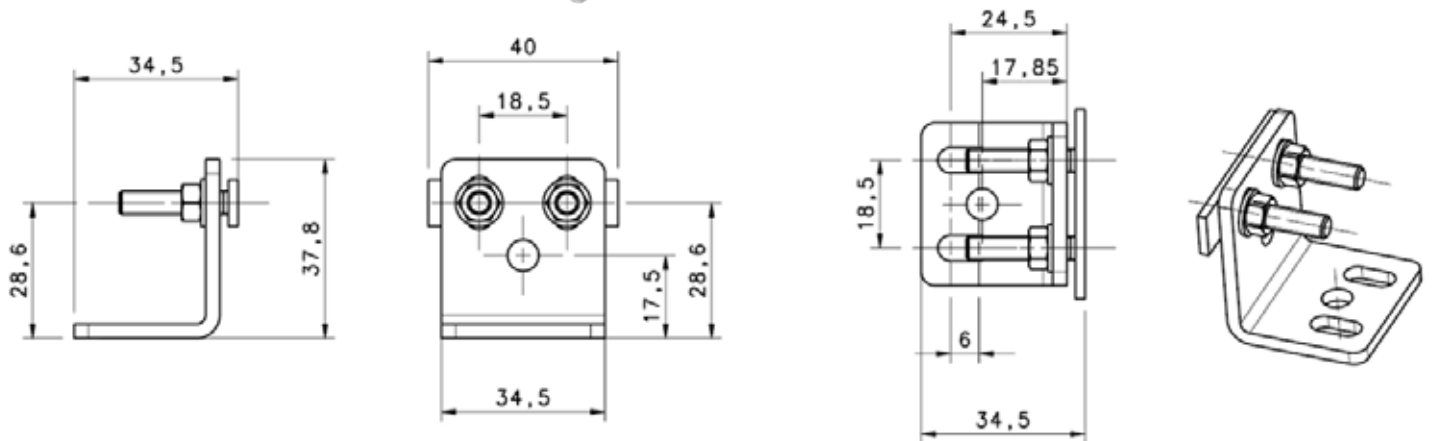
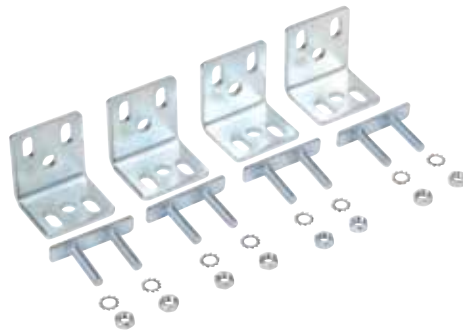


STAFFE

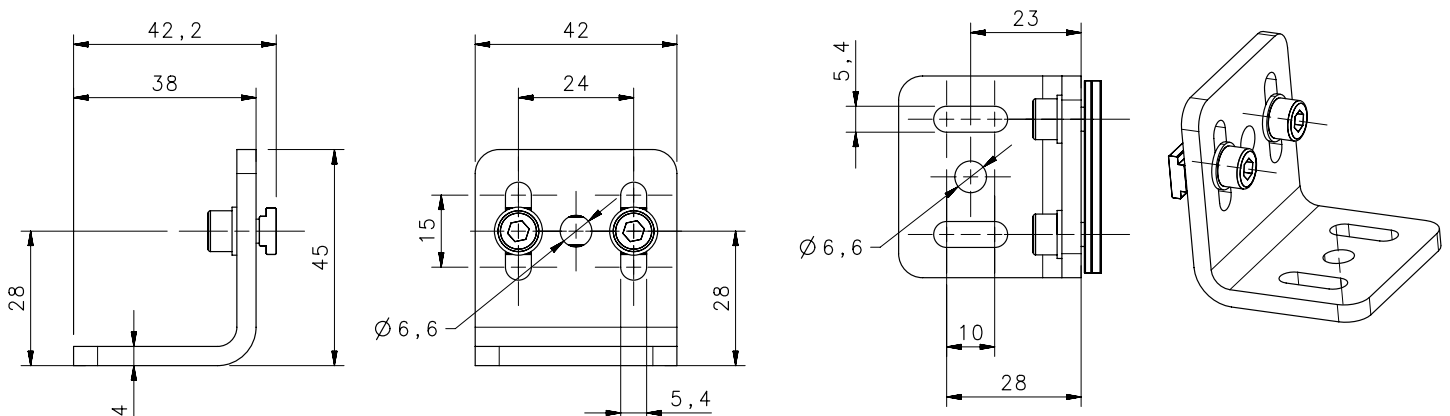
Staffe angolari in metallo

MODELLO	DESCRIZIONE	CODICE D'ORDINE
ST-KSTD	Staffe di fissaggio (kit 4 pz.)	95ACC1670
COMPATIBILITÀ		
SG2 BASE, SG4 BASE SG2 EXTENDED, SG4 EXTENDED SG2/4 COMPACT BODY SG2 MUTING SG2/4 BODY BIG, SG4 BODY REFLECTOR, SG4 LONG RANGE BASE.		
NOTA		

Possono essere usate in abbinamento con i supporti orientabili (ST-K40R/K60R) o antivibrazione (ST-K4AV/K6AV).



MODELLO	DESCRIZIONE	CODICE D'ORDINE
ST-K4STD-SG BODY BIG	Staffe di fissaggio (kit 4 pz.) per SG BODY BIG	95ASE1950
COMPATIBILITÀ		
SG BODY BIG		



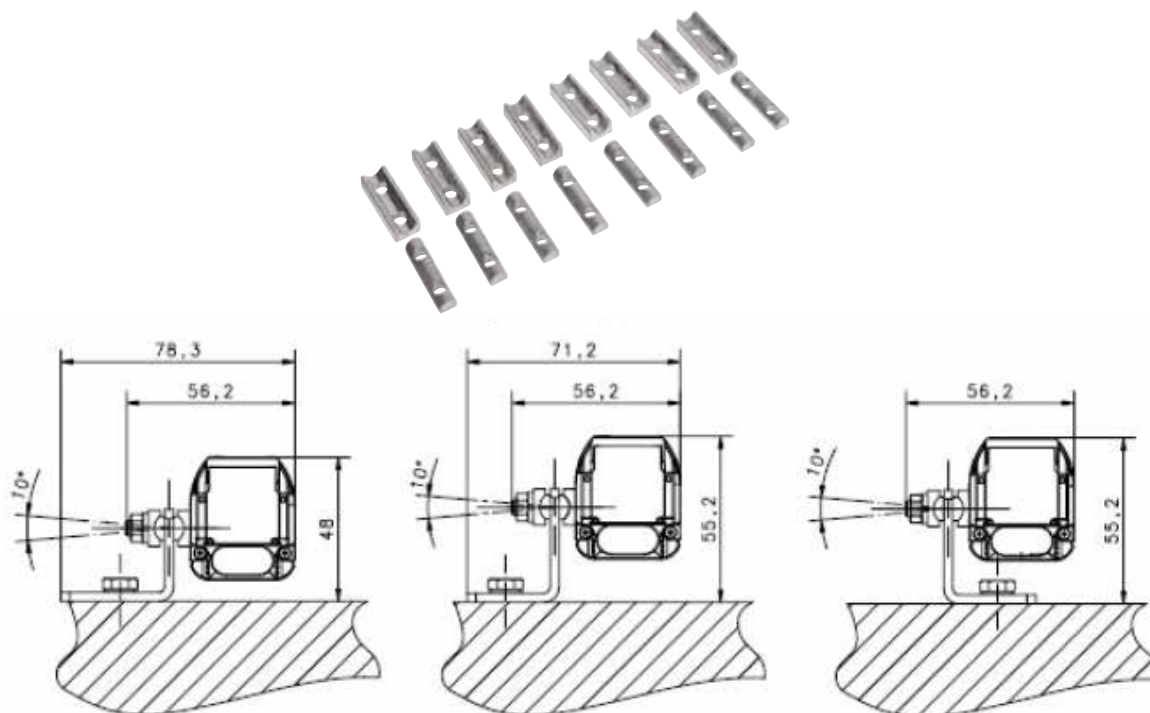
MODELLO	DESCRIZIONE	CODICE D'ORDINE
ST-K40R	Supporti orientabili (kit 4 pz.)	95ACC1680
ST-K60R	Supporti orientabili (kit 6 pz.)	95ACC1690

COMPATIBILITÀ

SG2 BASE, SG4 BASE
 SG2 EXTENDED, SG4 EXTENDED
 SG2/4 COMPACT BODY
 SG2 MUTING
 SG2/4 BODY BIG,
 SG4 BODY REFLECTOR,
 SG4 LONG RANGE BASE.

NOTA

Possono essere utilizzati con le staffe di fissaggio angolari metalliche (ST-KSTD) o le staffe di fissaggio angolari in plastica (ST-KP4MP/KP6MP), anche in abbinamento con i supporti antivibrazione (ST-K4AV/K6AV)



Staffa di fissaggio angolare

NOTA: le dimensioni sono riferite alla SG4 EXTENDED. Per altri modelli di barriere fare riferimento al rispettivo manuale.

MODELLO	DESCRIZIONE	CODICE D'ORDINE
ST-K4AV	Supporti antivibrazione (kit 4 pz.)	95ACC1700
ST-K6AV	Supporti antivibrazione (kit 6 pz.)	95ACC1710

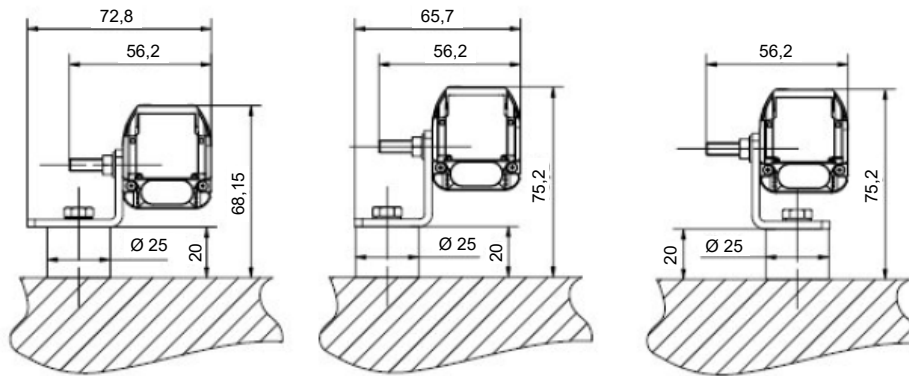
COMPATIBILITÀ

SG2 BASE, SG4 BASE
 SG2 EXTENDED, SG4 EXTENDED
 SG2/4 COMPACT BODY
 SG2 MUTING
 SG2/4 BODY BIG,
 SG4 BODY REFLECTOR,
 SG4 LONG RANGE BASE.

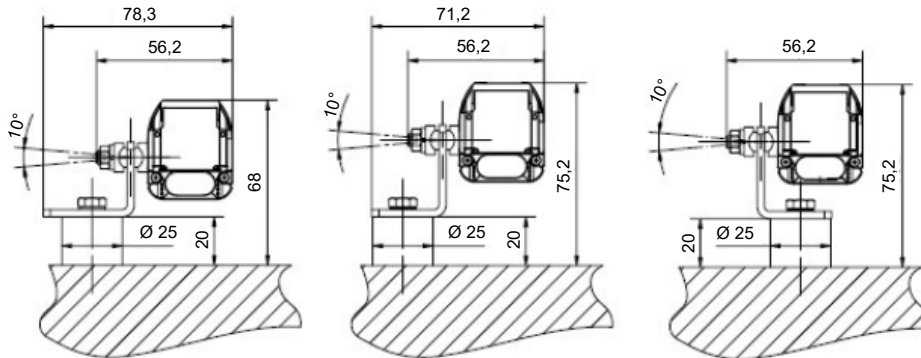
NOTA

Supporti antivibrazione da utilizzare insieme alle staffe di fissaggio angolati metalliche (ST-KSTD, ST-K4STD-SG BODY BIG) o alle staffe di fissaggio angolari in plastica (ST-KP4MP/KP6MP), anche in abbinamento con i supporti orientabili (ST-K40R/K60R).





Staffa di fissaggio angolare + Supporto antivibrazione



Staffa di fissaggio angolare + Supporto orientabile + Supporto antivibrazione

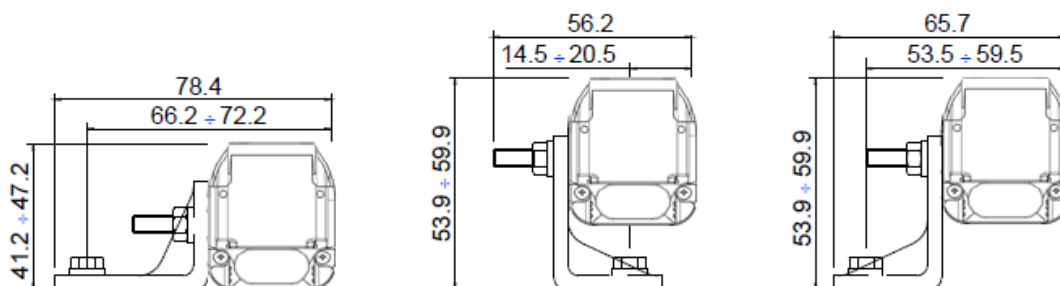
NOTA: le dimensioni (mm) sono riferite alla SG4 EXTENDED. Per altri modelli di barriere fare riferimento al rispettivo manuale.

Staffe angolari in plastica

MODELLO	DESCRIZIONE	CODICE D'ORDINE
ST-KP4MP	Staffe di fissaggio (kit 4 pz.)	95ASE1100
ST-KP6MP	Staffe di fissaggio (kit 6 pz.)	95ASE1110
COMPATIBILITÀ		
	SG2 BASE, SG4 BASE SG2 EXTENDED, SG4 EXTENDED SG2/4 BODY COMPACT SG2 MUTING SG2/4 BODY BIG SG4 BODY REFLECTOR SG4 LONG RANGE BASE.	

NOTA

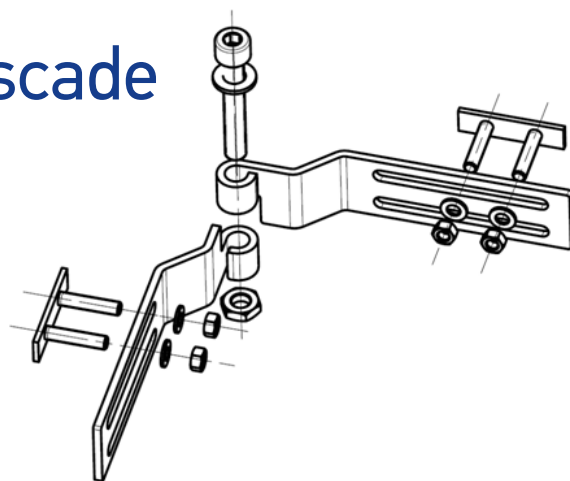
Possono essere usate in abbinamento con i supporti orientabili (ST-K4OR/K6OR) o antivibrazione (ST-K4AV/K6AV).



NOTA: le dimensioni (mm) sono riferite alla SG4 EXTENDED. Per altri modelli di barriere fare riferimento al rispettivo manuale.

Staffe per collegamento cascade

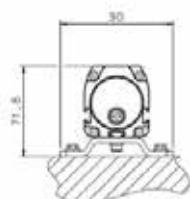
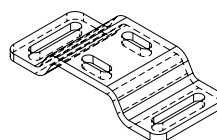
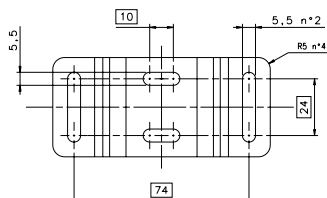
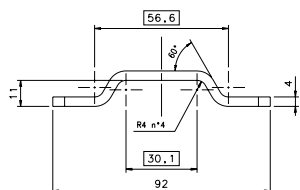
MODELLO	DESCRIZIONE	CODICE D'ORDINE
ST-KCASCAD- SG EXTENDED	Staffa di collegamento per SG4 EXTENDED Cascade	95ASE2110
COMPATIBILITÀ		
SG4 EXTENDED		



Staffe posteriori

MODELLO	DESCRIZIONE	CODICE D'ORDINE
ST-K4REAR-SG BODY BIG	Kit di montaggio con staffe posteriori metalliche (4 staffe)	95ASE1970
COMPATIBILITÀ		

SG BODY BIG
SG BODY REFLECTOR
SG4 LONG RANGE BASE.

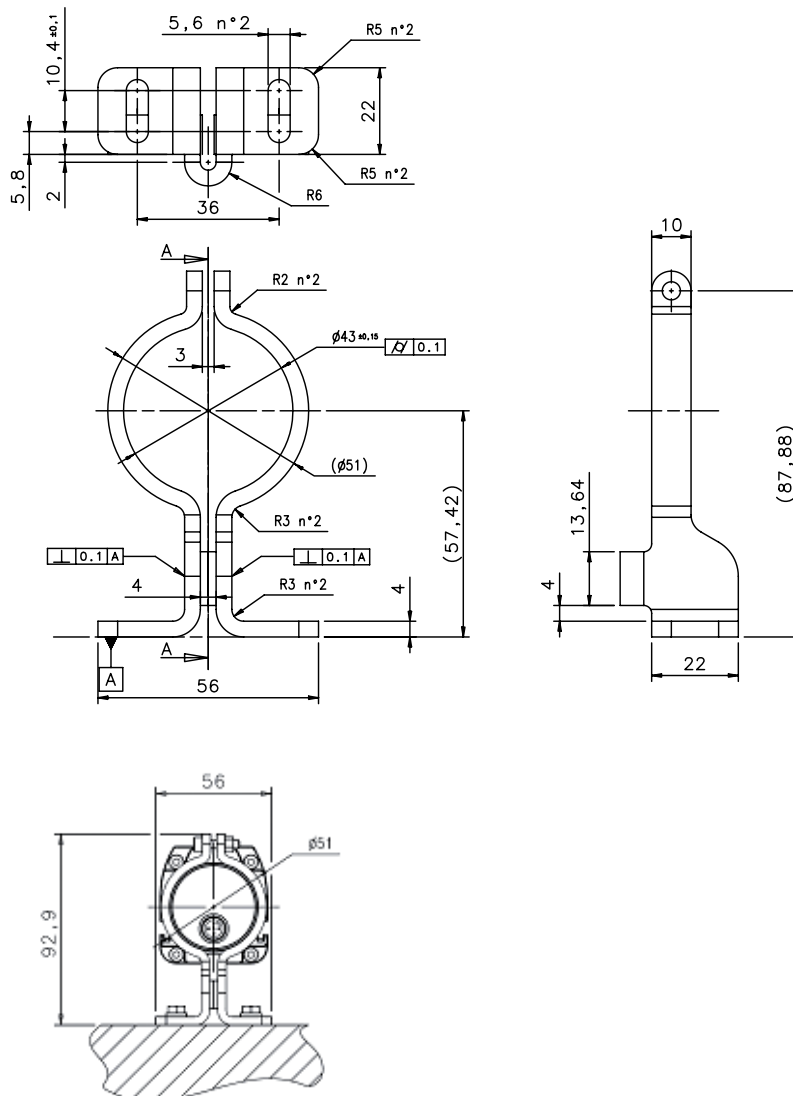


Staffe rotanti

MODELLO	DESCRIZIONE	CODICE D'ORDINE
ST-K4ROT-SG BODY BIG	Kit di montaggio con staffe di fissaggio rotanti top-bottom metalliche (4 staffe)	95ASE1960

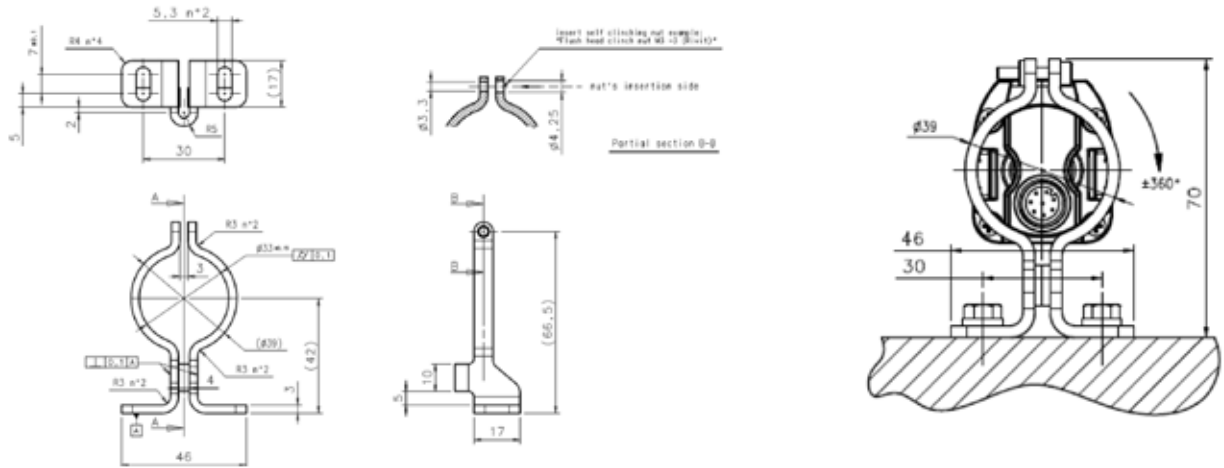
COMPATIBILITÀ

SG BODY BIG
SG BODY REFLECTOR
SG4 LONG RANGE BASE.



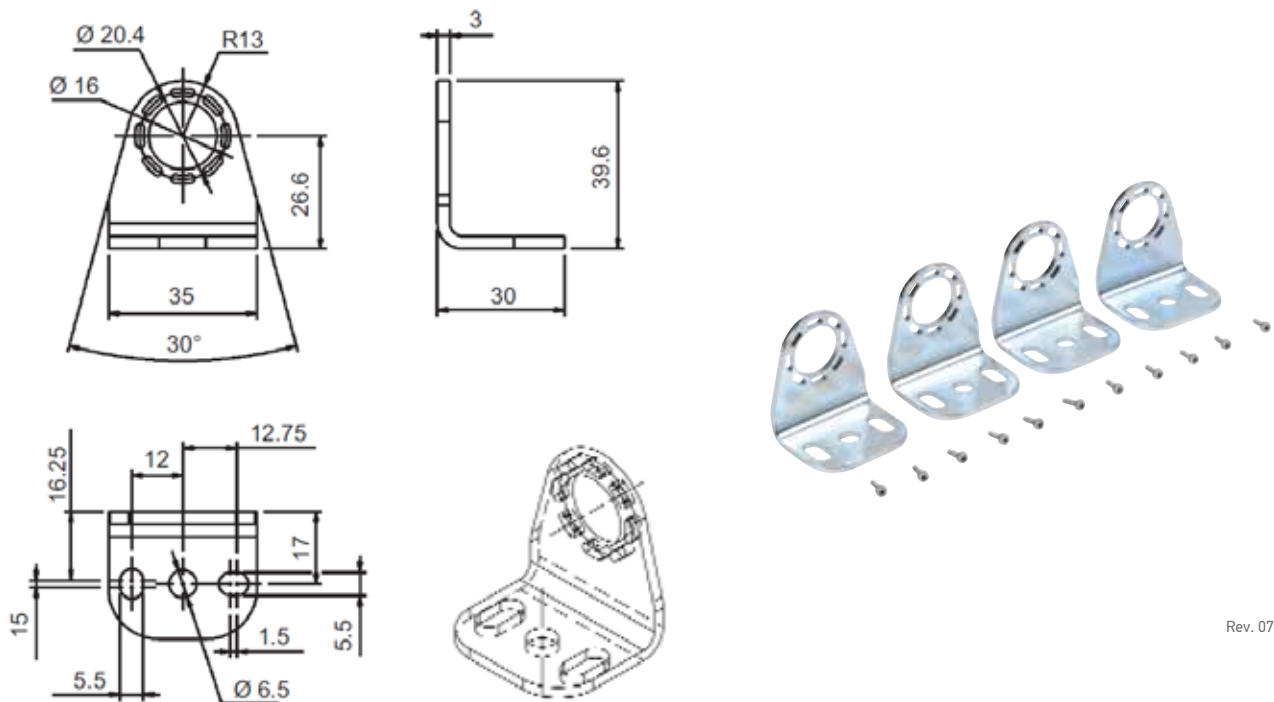
MODELLO	DESCRIZIONE	CODICE D'ORDINE
ST-K4ROT-SG BODY COMPACT	Kit di montaggio con staffe rotanti top-bottom metalliche (4 staffe)	95ASE2040

COMPATIBILITÀ
SG BODY COMPACT



MODELLO	DESCRIZIONE	CODICE D'ORDINE
ST-K4ROT	Kit di staffe rotanti top-bottom metalliche (4 staffe)	95ASE1280

COMPATIBILITÀ
SG2 BASE
SG4 BASE
SG2 EXTENDED



Rev. 07, 05/2020