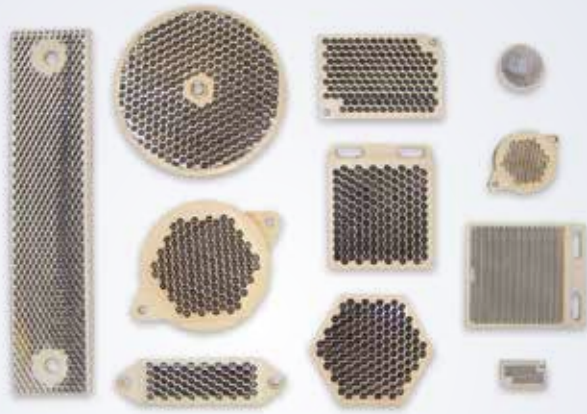


# SERIE R RIFLETTORI



## PRESTAZIONI ECCELLENTI CON INFRAROSSI, LUCE ROSSA ED EMISSIONE POLARIZZATA

- Modelli ad alta efficienza per elevate distanze operative
- Riflettori a microprismi per sensori con emissione LASER
- Riflettori e pellicola riflettente autoadesivi

### APPLICAZIONI

- Magazzini automatici
- Macchine di lavorazione e confezionamento
- Veicoli industriali
- Automotive

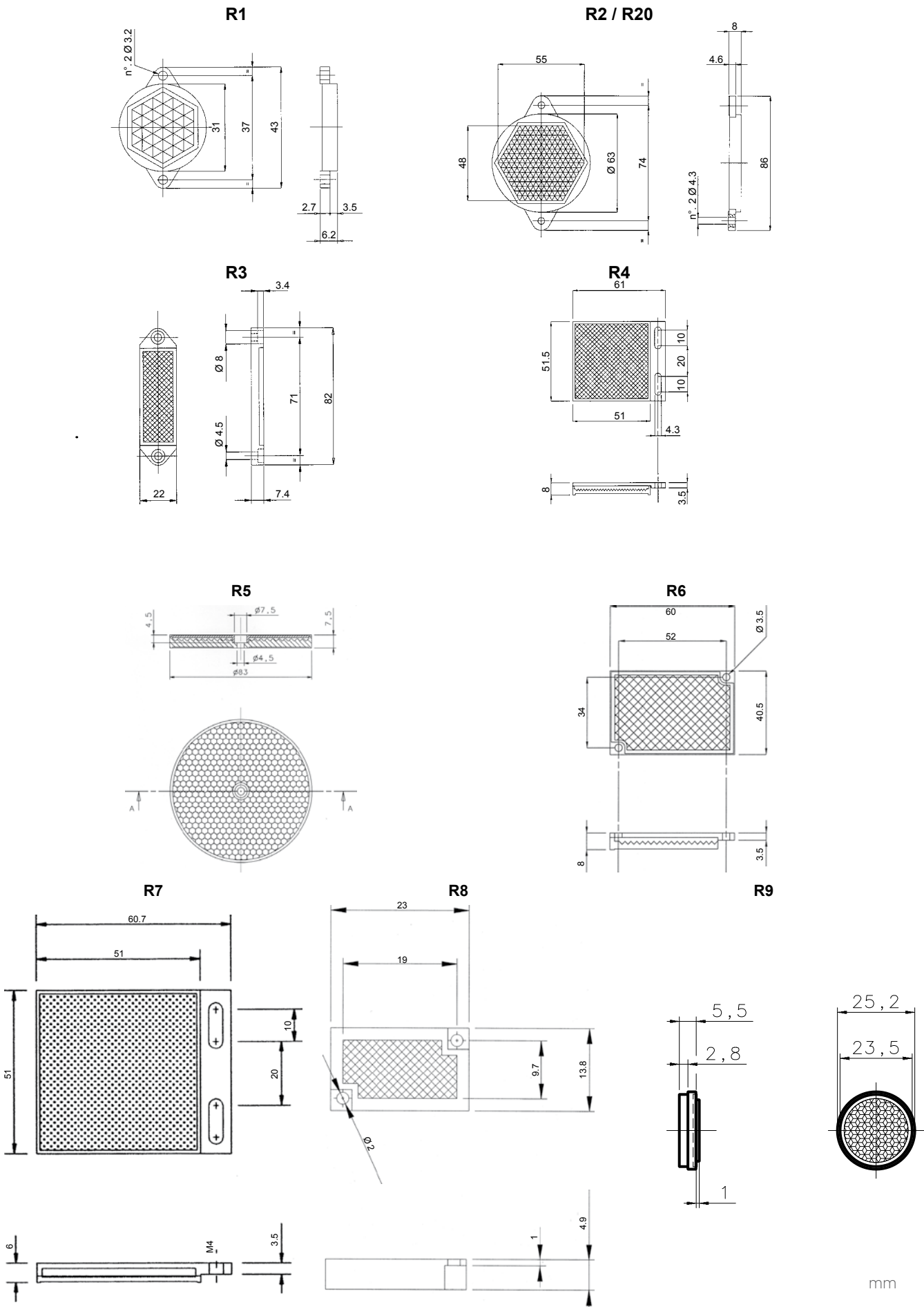


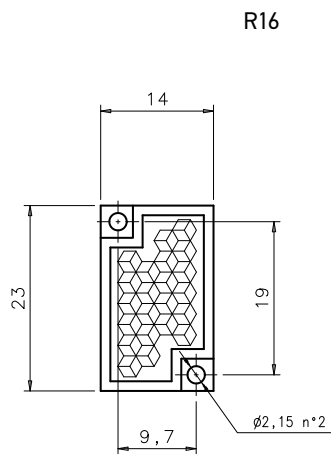
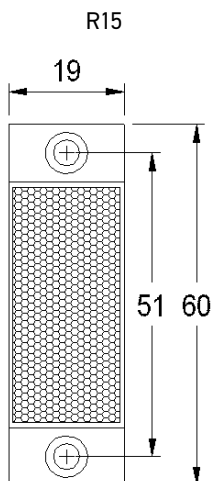
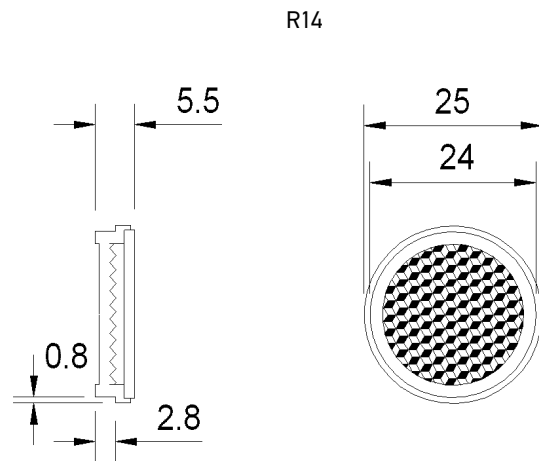
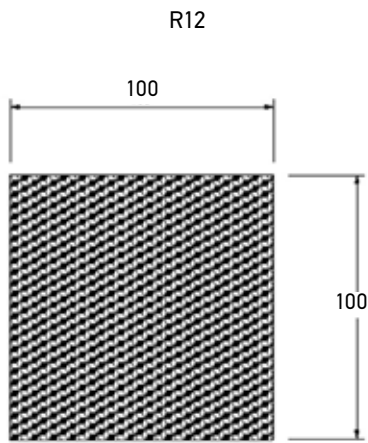
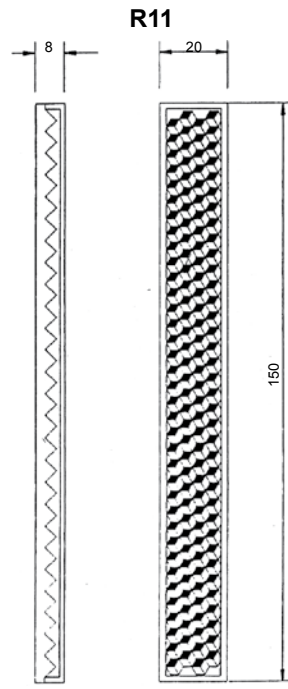
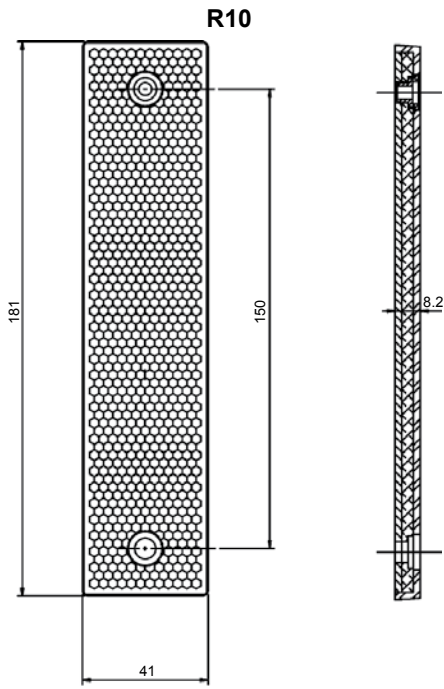
#### RIFLETTORI

<b>Materiale riflettori prismatici</b>	Riflettore in plastica PMMA
<b>Materiale supporto</b>	Supporto in ABS
<b>Nastro riflettente</b>	Poliestere
<b>Protezione meccanica</b>	IP67, IP69K (R4K)
<b>Temperatura di funzionamento</b>	-30 ... +70°C

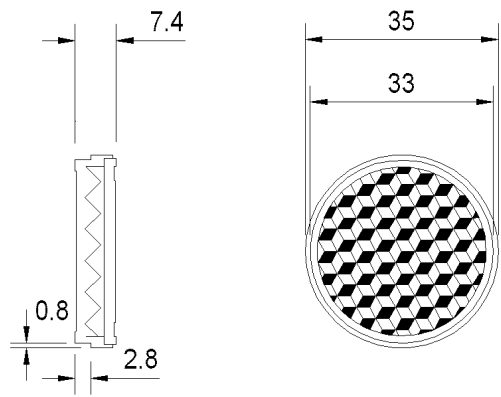
MODELLI	DESCRIZIONE	N° ORDINE
R1	Ø 23 mm con supporto Ø 31 mm	S940700023
R2	Ø 48 mm con supporto Ø 63 mm	S940700048
R3	18 x 54 mm con supporto 22 x 82 mm	S940700972
R4	47x 47 mm con supporto 51,5 x 61 mm	95A151340
R4K	51X61 mm protezione IP69K	95A151220
R5	Ø 75 mm con supporto Ø 82 mm	S940700075
R6	36 x 55 mm con supporto 40,5 x 60 mm	95A151350
R7	riflettore a microprismi 47x47 mm con supporto 51 x 61 mm	95A151360
R8	riflettore a microprismi 9,7 x 19 mm con supporto 13,8 x 23 mm	95A151370
R9	Ø 23 mm con supporto autoadesivo Ø 25 mm	95A151080
R10	36 x 176 mm con supporto 41 x 181 mm	S19120000
R11	146 x 15 mm con supporto 150 x 18 mm	95A155050
R12	Riflettore prismatico 100x100 mm	95A155060
R13	Riflettore plastico 20x32mm	95A151300
R14	Ø 24 mm con supporto Ø 25 mm	95A151310
R15	Riflettore 60x19,2m M142-20	95A151290
R16	riflettore 9,7 x 19 mm con supporto 14 x 23 mm	95A151330
R20	riflettore a microprismi Ø 48 mm con supporto Ø 63 mm	95A151090
R35	Ø 33 mm con supporto Ø 35 mm	95A151530
R100	riflettore 19 x 35 mm con supporto 24 x 48 mm	95ACC7990
RT3870	pellicola riflettente autoadesiva 200 x 300 mm	S940000600
RT3970	pellicola riflettente autoadesiva per luce polarizzata 200 x 300 mm	S940000900
RT3970	pellicola riflettente autoadesiva per luce polarizzata 60 x 40 mm	S940000604

# DIMENSIONI





R35



R100

