

FK KB 6.10 KBF0.7 8 AL (365 031)

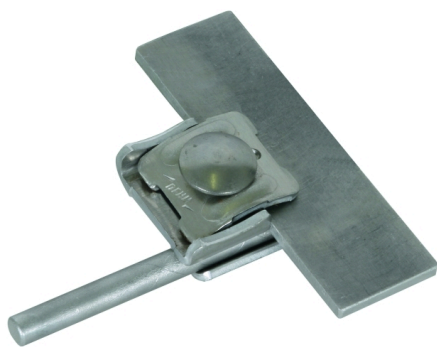
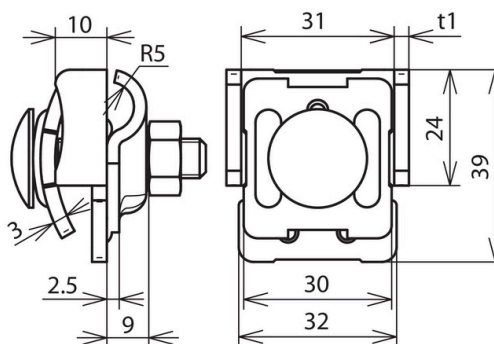


Immagine indicativa



Arrangement:



Tipo Art.	FK KB 6.10 KBF0.7 8 AL 365 031
Campo di serraggio scanalatura	0,7-8 mm
Materiale morsetto	Al
Spessore materiale (t1)	3 mm
Campo di serraggio Td	6-10 mm
Vite	M8 x 35 mm
Materiale vite / dado	INOX
Portata di corrente di fulmine (10/350 μs)	50 kA *
Riferimento norma	CEI EN 62561-1
Peso	49 g
Codice doganale (Nomenclatura Combinata EU)	85389099
Codice GTIN (EAN)	4013364055438
Confezione	50 pz.

*¹) Per l'attribuzione precisa vedere il certificato di prova.

Dati tecnici, dimensioni, pesi e materie prime possono subire variazioni dovute al progresso tecnologico. I disegni sono solo indicativi.