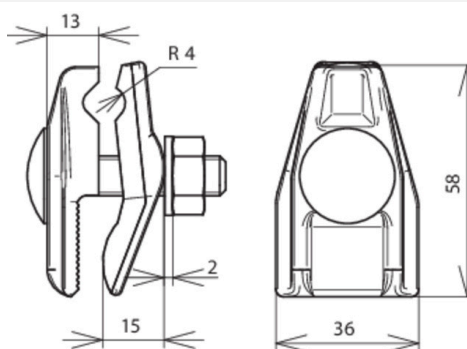


AK 7.10 FRM10X45 KBF0.4 12 TGTZN (371 009)



Immagine indicativa



Arrangement:

Tipo	AK 7.10 FRM10X45 KBF0.4 12 TGTZN
Art.	371 009
Campo di serraggio	0,4-12 mm
Materiale morsetto	ghisa m./tZn
Campo di serraggio Td	7-10 mm
Vite	⬆ M10 x 45 mm
Materiale vite / dado	INOX
Portata di corrente di fulmine (10/350 µs)	50 kA *)
Riferimento norma	CEI EN 62561-1
Peso	208 g
Codice doganale (Nomenclatura Combinata EU)	85389099
Codice GTIN (EAN)	4013364024656
Confezione	20 pz.

*) Per l'attribuzione precisa vedi certificato di prova.

Dati tecnici, dimensioni, pesi e materie prime possono subire variazioni dovute al progresso tecnologico. I disegni sono solo indicativi.