

2885 Saturno HP - high efficiency

La gamma di Saturno LED si è arricchita della versione HP, in grado di sostenere le sfide più estreme in ambienti difficili. Un prodotto d'eccellenza per numerosi motivi: dalla durata di vita, oltre le 60mila ore, alla qualità della luce, con temperature di colore di 4000 K, e all'ottima resa cromatica.

- Saturno LED è l'alternativa giusta per raggiungere le migliori prestazioni, senza sprechi, in ambienti in cui non serve la massima potenza.
- Costruito con i migliori materiali per durare nel tempo e progettato per un miglior controllo della luce.

Un processo produttivo sempre più efficiente e sostenibile è la sfida più importante per le aziende che puntano al massimo della competitività. L'applicazione delle nuove tecnologie di illuminazione ai reparti di produzione consente di raggiungere tre obiettivi fondamentali: risparmiare energia con vantaggi economici ed ambientali, migliorare la sicurezza e il comfort nei luoghi di lavoro e aumentare la produttività.

I nuovi apparecchi di illuminazione a Led dimezzano i consumi energetici e offrono una qualità di luce superiore, in linea con le richieste di mercato. Pensiamo a come stanno cambiando i reparti di produzione, con uno spazio sempre maggiore all'automazione e alle lavorazioni di precisione. Le sorgenti Led con un'alta resa cromatica permettono di conseguire una visuale migliore, con effetti positivi sulla salute e il benessere di chi lavora. La gamma di proiettori Disano è stata progettata per l'utilizzo ottimale delle sorgenti Led e delle tecnologie per una gestione più efficiente dell'impianto luci in ambiente industriale. La possibilità di scegliere il prodotto con le caratteristiche tecniche più adatte alle proprie esigenze permette di ottimizzare l'investimento economico, raggiungendo sempre altissimi livelli di prestazione.

Corpo: in alluminio pressofuso, con alettature di raffreddamento integrate nella copertura. Diffusore: in policarbonato trasparente, led con lenti di protezione. Verniciatura: il ciclo di verniciatura standard a polvere è composto da una fase di pretrattamento superficiale del metallo e successiva verniciatura a mano singola con polvere poliesteri, resistente alla corrosione, alle nebbie saline e stabilizzata ai raggi UV. Dotazione: viterie esterne in acc.inox.; valvola di ricircolo aria. Connettore rapido per una rapida installazione senza dover aprire l'apparecchio. Esiste la possibilità di scegliere la corrente di pilotaggio dei LED che consente di disporre sempre della potenza adeguata ad una specifica condizione progettuale.

Dispositivo di protezione (4/6kV) conforme alla EN 61547 contro i fenomeni impulsivi atto a proteggere il modulo LED e il relativo alimentatore. Opera in due modalità: - modo differenziale: surge tra i conduttori di alimentazione, cioè tra il conduttore di fase verso quello di neutro. - modo comune: surge tra i conduttori di alimentazione, L/N, verso la terra o il corpo dell'apparecchio se quest'ultimo è in classe II e se installato su palo metallico. A richiesta: protezione fino a 10KV. Versione in emergenza: acquistare a parte l'acc.1175.

Mantenimento flusso luminoso:
330756-00: 80% - 60.000h - (L80B20) - Ta = -40°C ÷ +40°

330757-00: 80% - 60.000h - (L80B20) - Ta = -40°C ÷ +45°

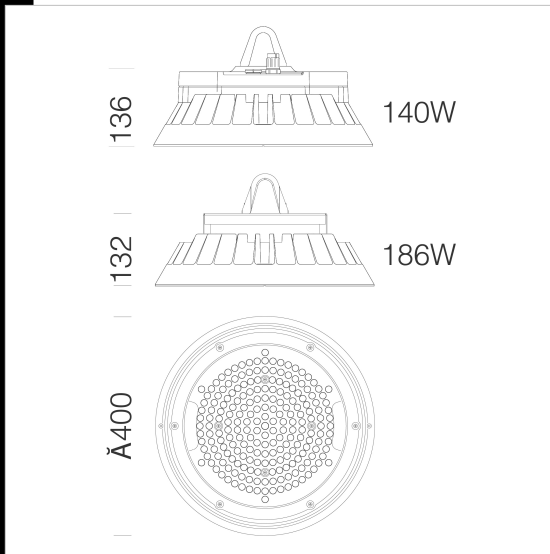
Fattore di potenza: 0,95

Classificazione rischio fotobiologico: Gruppo esente, secondo le EN62471.

E' disponibile anche un accessorio che garantisce a Saturno un valore UGR<22, disponibile anche con sensori. Versione con LED AMBRA 2200K con sottocodice -73.

L'apparecchio di illuminazione rispetta i requisiti previsti dai consorzi IFS e BRC, Direttiva HACCP, per gli impianti illuminotecnici nelle industrie alimentari.

In ogni caso, verificare con i progettisti e con l'ufficio di consulenza Disano la compatibilità tra il materiale e gli alimenti, ed in tutte quelle industrie in cui è presente l'impianto di sanificazione. Registered Design DM/100271



Codice	Cablaggio	Kg	Lumen Output-K-CRI	WTot	Colore	Surge
330756-00	CLD CELL	6.25	LED-24480lm-4000K-CRI 80	140 W	GRAFITE	4kV
330757-00	CLD CELL-D	6.29	LED-29500lm-4000K-CRI 80	186 W	GRAFITE	4/6kV

Accessori



- 503 attacco doppio ø 60



- 540 Gonnella - 400mm



- Sensori di presenza - STAND-



- Sensori di presenza e

Il flusso luminoso riportato indica il flusso uscente dall'apparecchio con una tolleranza di $\pm 10\%$ rispetto al valore indicato. I W tot sono la potenza totale assorbita dal sistema e non supera il 10% del valore indicato.