

6015 - Giunto angolare

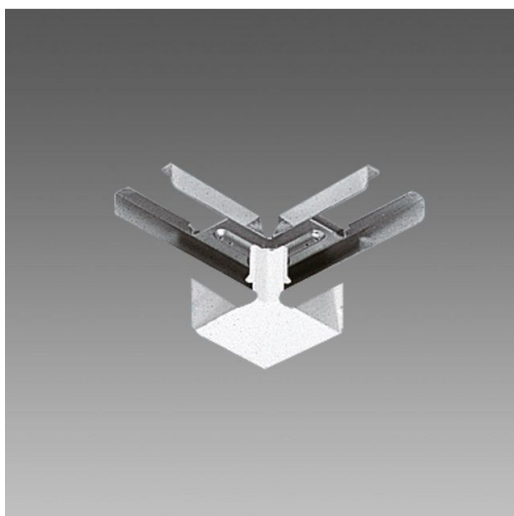
Codice: 132903-00

INFORMAZIONI GENERALI

Articolo	6015 - Giunto angolare
Codice	132903-00

DIMENSIONI E PESO

Peso (Kg)	0.26 kg
-----------	---------



6015 Giunto angolare



6015 - Giunto angolare

Codice: 132903-00



6015 - Giunto angolare

Codice: 132903-00

MATERIALI E COLORI

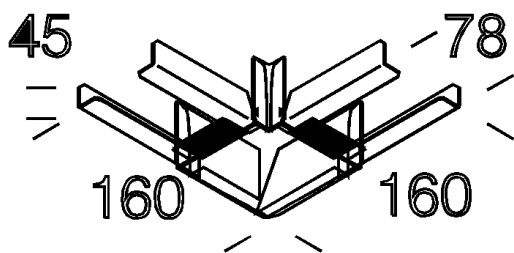
Corpo	in acciaio zincato, con copertura in materiale termoplastico bianco. Per la giunzione a ' L ' di 2 canali. Da utilizzarsi in abbinamento all'acc. 6621.
Colore	Bianco

NORME E CONFORMITÀ

Marcature e test	CE
------------------	----

GARANZIA

Garanzia post-vendita	0 yr
-----------------------	------



DOWNLOAD

DISEGNI

DisegnoTecnico d6015.dxf



6015 - Giunto angolare

Codice: 132903-00



6606 Techno System HE - UGR - CRI 80



6611 Techno System HE - simmetrico 90° - CRI 80



6612 Techno System HE - asimmetrico 25° - CRI 80



6613 Techno System HE - bi-asimmetrico 25° - CRI 80



6614 Techno System HE - ellittica 30°x80° - CRI 80



6615 Techno System HE - diffondente 60° - CRI 80



6616 Techno System HE - diffusore semisferico diffondente - CRI 80



6601 Techno System - asimmetrico 25° - CRI 90



6602 Techno System - bi-asimmetrico 25° - CRI 90



6603 Techno System - ellittica 30°x80° - CRI 90



6604 Techno System - diffondente 60° - CRI 90



6605 Techno System - diffusore semisferico diffondente - CRI 90



6402 Rapid system - monolampada LED



6502 Rapid system - bilampada LED