

## 6020 - Giunto a T

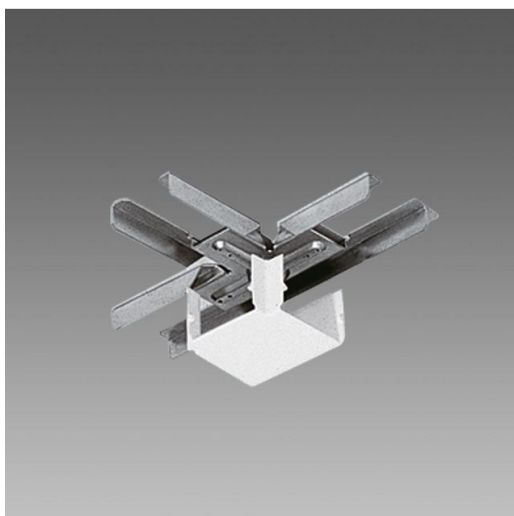
Codice: 132904-00

### INFORMAZIONI GENERALI

Articolo	6020 - Giunto a T
Codice	132904-00

### DIMENSIONI E PESO

Peso (Kg)	0.322 kg
-----------	----------



6020 Giunto a T



## 6020 - Giunto a T

---

Codice: 132904-00



## 6020 - Giunto a T

Codice: 132904-00

### MATERIALI E COLORI

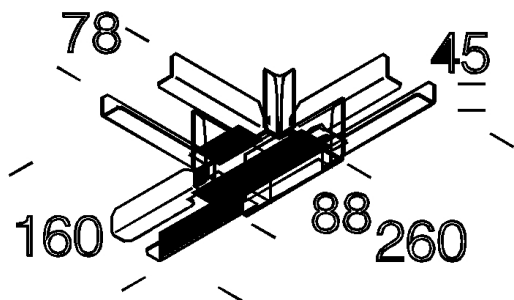
Corpo	in acciaio zincato, con copertura in materiale termoplastico bianco. Per la giunzione di 3 canali. Da utilizzarsi in abbinamento all'acc. 6622.
Colore	Bianco

### NORME E CONFORMITÀ

Marcature e test	CE
------------------	----

### GARANZIA

Garanzia post-vendita	0 yr
-----------------------	------



### DOWNLOAD

DISEGNI

DisegnoTecnico d6020.dxf



## 6020 - Giunto a T

Codice: 132904-00



6606 Techno System HE - UGR - CRI 80



6611 Techno System HE - simmetrico 90° - CRI 80



6612 Techno System HE - asimmetrico 25° - CRI 80



6613 Techno System HE - bi-asimmetrico 25° - CRI 80



6614 Techno System HE - ellittica 30°x80° - CRI 80



6615 Techno System HE - diffondente 60° - CRI 80



6616 Techno System HE - diffusore semisferico diffondente - CRI 80



6601 Techno System - asimmetrico 25° - CRI 90



6602 Techno System - bi-asimmetrico 25° - CRI 90



6603 Techno System - ellittica 30°x80° - CRI 90



6604 Techno System - diffondente 60° - CRI 90



6605 Techno System - diffusore semisferico diffondente - CRI 90



6402 Rapid system - monolampada LED



6502 Rapid system - bilampada LED