

## 6051 - Attacco plafone-sospensione

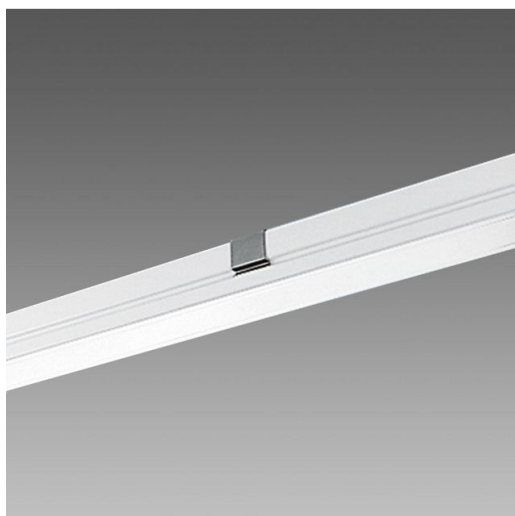
Codice: 132927-00

### INFORMAZIONI GENERALI

Articolo	6051 - Attacco plafone-sospensione
Codice	132927-00

### DIMENSIONI E PESO

Peso (Kg)	0.027 kg
-----------	----------



6051 Attacco plafone-sospensione



## 6051 - Attacco plafone-sospensione

---

Codice: 132927-00



## 6051 - Attacco plafone-sospensione

Codice: 132927-00

### MATERIALI E COLORI

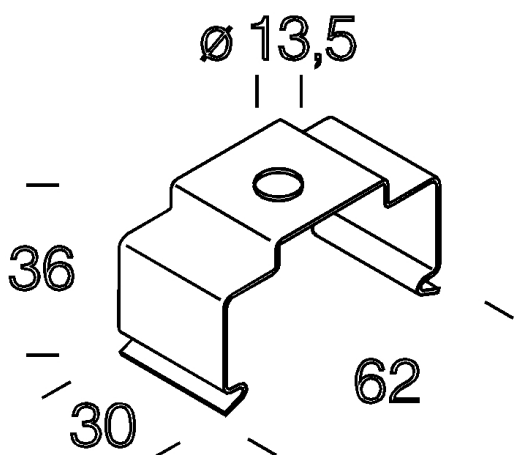
Corpo	in acciaio. Per l'installazione direttamente a plafone o a sospensione con tiges. Utilizzarne almeno 2 per canale.
Verniciatura	verniciato per cataforesi epossidica.
Colore	Inox

### NORME E CONFORMITÀ

Marcature e test	CE
------------------	----

### GARANZIA

Garanzia post-vendita	0 yr
-----------------------	------



DOWNLOAD

DISEGNI

DisegnoTecnico d6051.dxf



## 6051 - Attacco plafone-sospensione

Codice: 132927-00



6601 Techno System - asimmetrico 25° - CRI 90



6602 Techno System - bi-asimmetrico 25° - CRI 90



6603 Techno System - ellittica 30°x80° - CRI 90



6604 Techno System - diffondente 60° - CRI 90



6605 Techno System - diffusore semisferico  
diffondente - CRI 90



6606 Techno System HE - UGR - CRI 80



6611 Techno System HE - simmetrico 90° - CRI 80



6612 Techno System HE - asimmetrico 25° - CRI 80



6613 Techno System HE - bi-asimmetrico 25° - CRI  
80



6614 Techno System HE - ellittica 30°x80° - CRI 80



6615 Techno System HE - diffondente 60° - CRI 80



6616 Techno System HE - diffusore semisferico  
diffondente - CRI 80



6402 Rapid system - monolampada LED



6502 Rapid system - bilampada LED