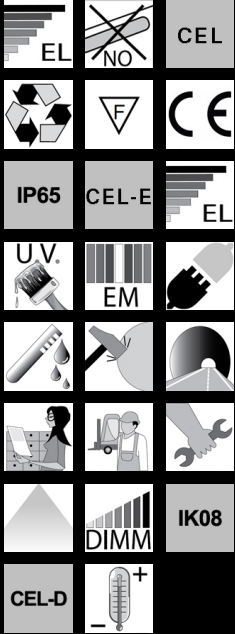
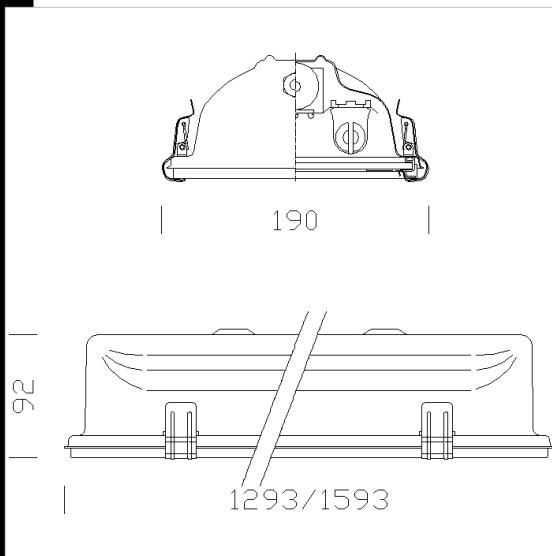




999 Forma T8 - acciaio inox+vetro

CORPO: In acciaio inox AISI 304 18/8. Completo di telaio in acciaio inox, imbutito in un unico pezzo di elevata resistenza meccanica
DIFFUSORE: In vetro temperato spessore 5 mm resistente agli urti.
RIFLETTORE: In acciaio preverniciato, colore bianco antingiallimento.
VERNICIATURA: a polvere poliestere colore RAL7035, previo trattamento di fosfatazione, resistente alla corrosione e alle nebbie saline.
PORTALAMPADA: In policarbonato e contatti in bronzo fosforoso. Attacco G13.
CABLAGGIO: Alimentazione 230V/50Hz. Cavetto rigido sezione 0.50 mm² e guaina di PVC-HT resistente a 90°C, secondo le norme CEI 20-20. Morsettiera 2P+T con massima sezione dei conduttori ammessa 2.5 mm².
EQUIPAGGIAMENTO: Guarnizione in gomma siliconica. Pressacavo in nylon f.v. diam. 1/2 pollice gas (cavo min. diam. 9 max 12). Sistema di chiusura in acciaio. Di serie golfare con gambo filettato. Installabili sul canale art. 6000 tramite l'acc. 6036.
NORMATIVA: Prodotti in conformità alle vigenti norme EN60598-1 CEI 34-21, sono protetti con il grado IP65IK08 secondo le EN 60529. Hanno ottenuto la certificazione di conformità europea ENEC. Installabili su superfici normalmente infiammabili.



Download
 DXF 2D
 - d999.dxf
 Montaggi
 - 994_9_forma.pdf
 - forma_ca.dxf

Codice	Cablaggio	Kg	Lumen-K-CRI	WTot	Attacco base	Colore
162463-09	CEL-E	7.40	FL 2x36-3350lm-4000K-Ra 1b	73 W	G13	INOX
162462-08	CEL	9.10	FL 1x58-5200lm-4000K-Ra 1b	56 W	G13	INOX
162461-12	CEL-D	6.80	FL 1x36-3350lm-4000K-Ra 1b	36 W	G13	INOX
162462-12	CEL-D	8.46	FL 1x58-5200lm-4000K-Ra 1b	67 W	G13	INOX
162463-12	CEL-D	7.00	FL 2x36-3350lm-4000K-Ra 1b	74 W	G13	INOX
162461-09	CEL-E	8.00	FL 1x36-3350lm-4000K-Ra 1b	40 W	G13	INOX
162464-08	CEL	10.00	FL 2x58-5200lm-4000K-Ra 1b	113 W	G13	INOX
162461-08	CEL	7.50	FL 1x36-3350lm-4000K-Ra 1b	37 W	G13	INOX
162462-09	CEL-E	9.60	FL 1x58-5200lm-4000K-Ra 1b	59 W	G13	INOX
162464-09	CEL-E	10.60	FL 2x58-5200lm-4000K-Ra 1b	116 W	G13	INOX
162464-12	CEL-D	8.50	FL 2x58-5200lm-4000K-Ra 1b	108 W	G13	INOX
162463-08	CEL	6.94	FL 2x36-3350lm-4000K-Ra 1b	70 W	G13	INOX

Accessori



- 940 Riflettore concentrante bi



- 996 Staffa orientabile



- 943 Riflettore Diffondente



- Telaio - con vetro satinato - Forma



- Riflettore LED - Forma

Il flusso luminoso riportato indica il flusso uscente dall'apparecchio con una tolleranza di $\pm 10\%$ rispetto al valore indicato. I W tot sono la potenza totale assorbita dal sistema e non supera il 10% del valore indicato.