

963 - Hydro LED - High Performance

Codice: 164763-00

INFORMAZIONI GENERALI



Articolo	963 - Hydro LED - High Performance
Codice	164763-00

DIMENSIONI E PESO

Lunghezza (mm)	1260 mm
Larghezza (mm)	120 mm
Altezza (mm)	102 mm
Peso (Kg)	2.364 kg

CARATTERISTICHE ELETTRICHE E CONTROLLI

Tensione (V)	230 V
Frequenza (Hz)	50 Hz
Cablaggio	CLD
Fattore di potenza	≥0.9
Classe di isolamento	Classe I
Controllo e Regolazione	Nessuno



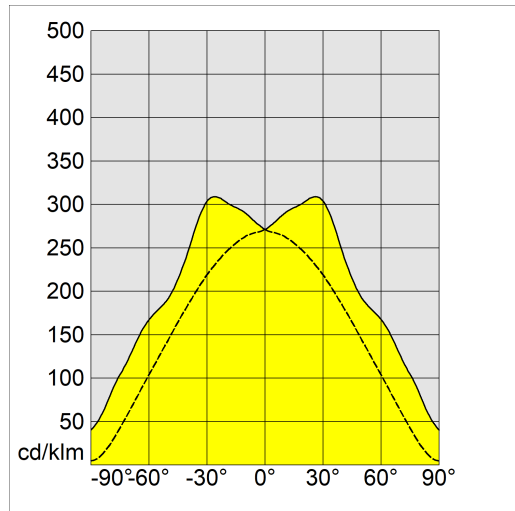
L'alta esperienza tecnologica raggiunta dal Gruppo Disano nella progettazione illuminotecnica e nella produzione industriale ha reso possibile la realizzazione della nuova armatura stagna a LED. New Hydro LED è caratterizzata da una linea moderna che ben si integra in qualsiasi tipo di ambientazione.



963 - Hydro LED - High Performance

Codice: 164763-00

DATI FOTOMETRICI



Sorgente luminosa	LED
CRI	≥80
Flusso luminoso (uscente) (lm)	4250 lm
Potenza assorbita (totale) (W)	27 W
CCT	4000 K
Efficienza luminosa (lm/W)	157 lm/W
Low Flicker	apparecchio con Flicker molto contenuto: luce uniforme per una maggior sicurezza visiva.
Consistenza cromatica	SDCM3
Mantenimento del flusso luminoso LED	80000 hr, L 80, B 20



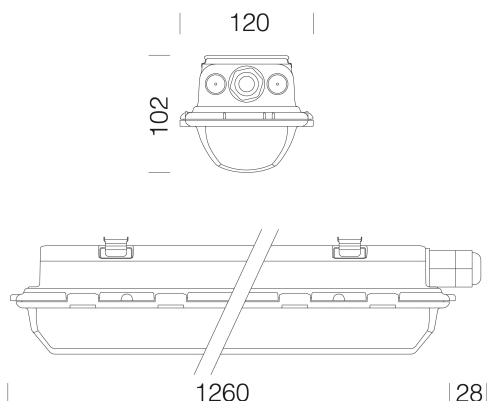
CARATTERISTICHE MECCANICHE

Resistenza meccanica agli urti (IK)	IK08
IP	66
Temperatura ambiente - min	-30 °C
Temperatura ambiente - max	40 °C

963 - Hydro LED - High Performance

Codice: 164763-00

MATERIALI E COLORI



DOWNLOAD

MONTAGGI

IstruzioniMontaggio hydro - thema 10-23.pdf

DISEGNI

BIM 963 Hydro LED - High performance - 20200214.zip

DisegnoTecnico 963k.dxf



Corpo	stampato ad iniezione, in policarbonato grigio RAL 7035, infrangibile, stabilizzato ai raggi UV, di elevata resistenza meccanica grazie alla struttura rinforzata da nervature interne.
Ottica	in acciaio zincato preverniciato bianco a forno con resina poliester stabilizzato ai raggi UV. Fissata al corpo con innesto rapido mediante dispositivo ricavato direttamente sul corpo.
Diffusore	stampato ad iniezione in policarbonato con righe interne per un maggior controllo luminoso, autoestinguento V2, stabilizzato ai raggi UV, finitura esterna liscia per facilitare la pulizia necessaria per avere la massima efficienza luminosa.
Colore	Grigio
Equipaggiamento	-guarnizione di tenuta iniettata in materiale ecologico di poliuretano espanso antinvecchiamento -staffe di fissaggio a plafone e gancio per sospensione in acciaio Inox -connettore presa-spina -chiusura a incastro e con viti di sicurezza in acciaio inox
Warnings	ATTENZIONE! Non installare su superfici soggette a forti vibrazioni, all' esterno su funi sospese, a parete sotto grate metalliche, su pali e comunque esposte direttamente ai raggi solari. Verificare la compatibilità tra i materiali componenti il prodotto e l'ambiente di installazione. Nelle installazioni con esposizione diretta ai raggi solari, si consiglia di utilizzare le plafoniere in acciaio.

NORME E CONFORMITÀ

Classe sicurezza fotobio-logica	RG0
Marcature e test	CE, ENEC
Norme di riferimento	EN60598-1. EN60529. L'apparecchio rispetta i requisiti previsti dai consorzi IFS e BRC, Direttiva HACCP, per le industrie alimentari. Il prodotto risponde alla normativa americana Premium LED L90 - 36.000h
Test di laboratorio	-le norme U.L.94 sono considerate un riferimento comune per indicare il grado di autoestinguenza di un materiale plastico. Il materiale delle stagne è in classe V2: il provino si spegne entro 25". -resistente alla prova del filo incandescente per 850°C.
Etichetta Energetica	C

DOTAZIONI

A richiesta	- radar sensor per armature ON-OFF: sottocodice -19 - cablaggio passante per fila continua: sottocodice -0072; - cablaggio dimm 1-10V + emergenza: sottocodice -94; - cablaggio in emergenza ad alimentazione centralizzata: sottocodice -0050.
-------------	--

GARANZIA

Garanzia post-vendita	5 yr
-----------------------	------

963 - Hydro LED - High Performance

Codice: 164763-00



372 Presa per innesto rapido



371 Spina per innesto rapido



370 Innesto per tubo diam.20