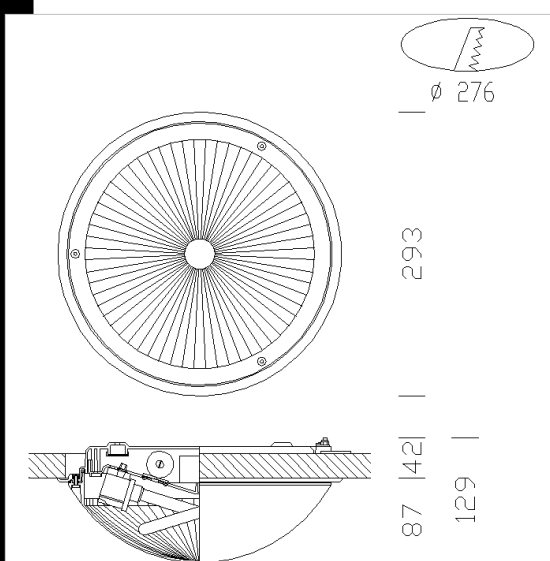


1546 Globo - semincasso



CORPO: A semincasso in policarbonato infrangibile ed autoestinguente V2, stabilizzato ai raggi UV.
DIFFUSORE: In policarbonato antiabbagliamento infrangibile ed autoestinguente V2, stabilizzato ai raggi UV, liscio esternamente antipolvere.
RIFLETTORE: In alluminio lucido o policarbonato bianco.
PORTALAMPADA: In policarbonato e contatti in bronzo fosforoso. Attacco G23; E27.
CABLAGGIO: Alimentazione 230V/50Hz. Cavetto rigido sezione 0.50 mm² guaina di PVC-HT resistente a 90°C secondo le norme CEI 20-20 o cavetto rigido in silicone calza di vetro sez. 0.75 mm². Morsettiera 2P o 2P+T con massima sezione dei conduttori ammessa 2.5 mm².
EQUIPAGGIAMENTO: Guarnizione in materiale ecologico. Passacavo in nylon f.v. diam. 1/2 pollice gas (cavo min. diam. 9 max diam. 12).
NORMATIVA: Prodotti in conformità alle vigenti norme EN60598-1 CEI 34-21, sono protette con il grado IP65IK08 secondo le EN 60529. Installabili su superfici normalmente infiammabili. In doppio isolamento



Code	Gear	Kg	Lumen-K-CRI	WTot	Base	Colour
427236-00	S	0,70	INC 100-1380lm-2700K-Ra 100	100 W	E27	GRIGIO
427237-08	CELL	0,70	FLC 2x9S-600lm-4000k-Ra 1b	19 W	G23	GRIGIO



Download

DXF 2D
- d1546.dxf

Montaggi
- 1543-4-6_cono_globo.pdf

The reported luminous flux is the flux emitted by the light source with a tolerance of ± 10% compared to the indicated value. The W tot column indicates the total wattage absorbed by the system without exceeding 10% of the indicated