

1537 - Koala ES

Codice: 431815-00

INFORMAZIONI GENERALI



Articolo	1537 - Koala ES
Codice	431815-00

DIMENSIONI E PESO

Lunghezza (mm)	127 mm
Larghezza (mm)	127 mm
Altezza (mm)	180 mm
Diametro (Ø) (mm)	114 mm
Peso (Kg)	0.647 kg

CARATTERISTICHE ELETTRICHE E CONTROLLI

Tensione (V)	230 V
Frequenza (Hz)	50 Hz
Cablaggio	CLD-S+L
Fattore di potenza	≥0.9
Classe di isolamento	Classe I
Controllo e Regolazione	Nessuno



Restyling del classico proiettore da giardino, con una forma leggermente allungata.

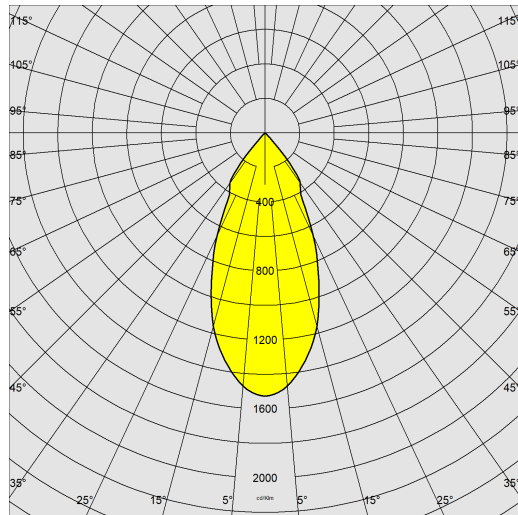
Il LED nell'illuminazione per esterni è oggi una garanzia di qualità con il vantaggio di un sensibile risparmio energetico. Nella versione LED Koala dispone di chip con un'ottima resa cromatica che garantisce una luce perfetta e omogenea, in particolare per monumenti o facciate di edifici. Una progettazione accurata per il massimo dell'efficienza e della durata nel tempo. Disponibile con molteplici accessori e tre colorazioni: argento, grafite, corten.



1537 - Koala ES

Codice: 431815-00

DATI FOTOMETRICI



Sorgente luminosa	LED SMD
CRI	80
Flusso luminoso (uscente) (lm)	429 lm
Potenza assorbita (totale) (W)	6 W
CCT	3000 K
Efficienza luminosa (lm/W)	72 lm/W
Angolo fascio luminoso (°)	38 °
Mantenimento del flusso luminoso LED	25000 hr, L 70, B 50

CARATTERISTICHE MECCANICHE

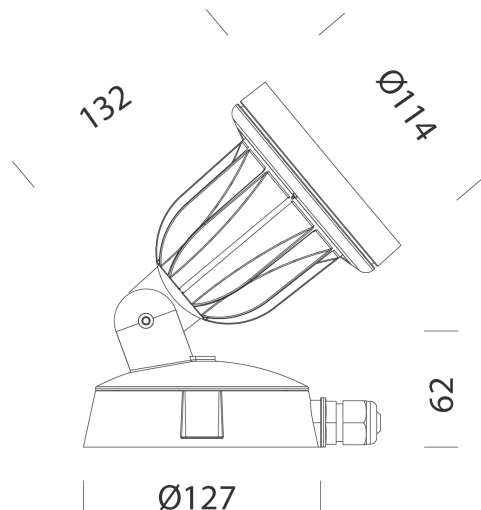
Resistenza meccanica agli urti (IK)	IK08
IP	65



1537 - Koala ES

Codice: 431815-00

MATERIALI E COLORI



DOWNLOAD

MONTAGGI

IstruzioniMontaggio KOALA 09-22.pdf

DISEGNI

DisegnoTecnico 1537di.dxf



Corpo	in alluminio pressofuso con alette di raffreddamento integrate nella copertura.
Diffusore	vetro extra-chiaro sp. 4mm temperato resistente agli shock termici e agli urti (UNI-EN 12150-1:2001).
Verniciatura	fase di pretrattamento superficiale del metallo, verniciatura con polvere poliestere, resistente alla corrosione, stabilizzata ai raggi UV. Di serie con trattamento specifico per ambienti marini conforme alla norma UNI EN ISO 9227.
Colore	Grey
Equipaggiamento	pressacavo diam. 3/8.

NORME E CONFORMITÀ

Classe sicurezza fotobiologica	RG0 Ethr
Marcature e test	CE
Norme di riferimento	EN60598-1. Hanno grado di protezione secondo la norma EN60529.

GARANZIA

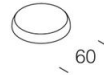
Garanzia post-vendita	3 yr
-----------------------	------

1537 - Koala ES

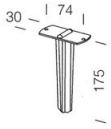
Codice: 431815-00



118 Morsetto



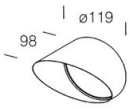
115 Tappo per palo



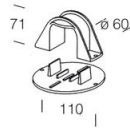
119 Picchetto



116 Supporto angolare



114 Convogliatore



120 Supporto a palo