



Interruttori generali, 3 poli + N + 1 Contatto NA + 1 Contatto NC, 20 A, Funzione di arresto d'emergenza, 90 °, lucchettabile in posizione 0, in custodia

Tipo TO-3-15680/11/SVB
Catalog No. 207153

Dati tecnici

Generalità

| | | | |
|---|-----------|------|--|
| Conformità alle norme | | | IEC/EN 60947, VDE 0660, IEC/EN 60204 Sezionatori di potenza secondo IEC/EN 60947-3 |
| Idoneità ai climi | | | Caldo umido, costante, secondo IEC 60068-2-78 Caldo umido, ciclico secondo IEC 60068-2-30 |
| Temperatura ambiente | | | |
| in custodia | | °C | -25 - +40 |
| Categoria di sovratensione/grado di inquinamento | | | III/3 |
| Tensione nominale di tenuta ad impulso | U_{imp} | V AC | 6000 |
| Resistenza agli urti | | g | 15 |
| Posizione di montaggio | | | facoltativa |
| Protezione contro i contatti accidentali in caso di azionamento frontale (EN 50274) | | | Protezione contro i contatti delle dita e del dorso della mano |

Contatti relè

| | | | |
|---|----------|-------------|---|
| Valori meccanici | | | |
| Numero di poli | | | 3 poli + N |
| Contatti ausiliari | | | |
| | | Contatto NA | 1 |
| | | Contatto NC | 1 |
| Parametri elettrici | | | |
| Tensione nominale di impiego | U_e | V AC | 690 |
| Corrente nominale ininterrotta | I_u | A | 20 |
| Nota sulla corrente nominale ininterrotta I_u | | | La corrente nominale ininterrotta I_u è fornita con max. sezione trasversale. |
| Carico con funzione intermittente, Classe 12 | | | |
| A PARTIRE DA 25 % ED | | $x I_e$ | 2 |
| A PARTIRE DA 40 % ED | | $x I_e$ | 1.6 |
| A PARTIRE DA 60 % ED | | $x I_e$ | 1.3 |
| Resistenza al corto circuito | | | |
| con fusibili portata max. | | A gG/gL | 20 |
| Resistenza alla corrente di breve durata (Corrente 1-s) | I_{cw} | A_{eff} | 320 |
| Nota sulla corrente nominale ammissibile di breve durata I_{cw} | | | Corrente 1 secondo |
| Corrente di cortocircuito | I_q | kA | 6 |

Potere d'interruzione

| | | | |
|--|-----------|----------|-------|
| Potere nominale di chiusura $\cos \varphi$ secondo IEC 60947-3 | | A | 130 |
| Potere nominale d'interruzione $\cos \varphi$ a norma IEC 60947-3 | | A | |
| 230 V | | A | 100 |
| 400/415 V | | A | 110 |
| 500 V | | A | 80 |
| 690 V | | A | 60 |
| Sezionamento sicuro secondo EN 61140 | | | |
| tra i contatti | | V AC | 440 |
| Perdite per effetto joule per contatto con I_e | | W | 0.6 |
| Dissipazione termica per circuito ausiliario con I_e (AC-15/230 V) | | W | 0.6 |
| Durata meccanica | Manovre | $x 10^6$ | > 0.4 |
| Frequenza di manovra massima | Manovre/h | | 1200 |
| Tensione alternata | | | |
| AC-3 | | | |

| | | | |
|--|----------------|--------|------|
| Potenza nominale d'impiego interruttore motore | P | kW | |
| 220 V 230 V | P | kW | 3 |
| 230 V stella-triangolo | P | kW | 5.5 |
| 400 V 415 V | P | kW | 5.5 |
| 400 V stella-triangolo | P | kW | 7.5 |
| 500 V | P | kW | 5.5 |
| 500 V stella-triangolo | P | kW | 7.5 |
| 690 V | P | kW | 4 |
| 690 V stella-triangolo | P | kW | 5.5 |
| Corrente nominale d'impiego, interruttori per motori | | | |
| 230 V | I _e | A | 11.5 |
| 230 V stella-triangolo | I _e | A | 20 |
| 400V 415 V | I _e | A | 11.5 |
| 400 V stella-triangolo | I _e | A | 20 |
| 500 V | I _e | A | 9 |
| 500 V stella-triangolo | I _e | A | 15.6 |
| 690 V | I _e | A | 4.9 |
| 690 V stella-triangolo | I _e | A | 8.5 |
| AC-21A | | | |
| Corrente nominale d'impiego interruttori di potenza | | | |
| 440 V | I _e | A | 20 |
| AC-23A | | | |
| Potenza nominale d'impiego AC-23A, 50 - 60 Hz | P | kW | |
| 230 V | P | kW | 3 |
| 400 V 415 V | P | kW | 5.5 |
| 500 V | P | kW | 7.5 |
| 690 V | P | kW | 5.5 |
| Corrente nominale d'impiego, interruttori per motori | | | |
| 230 V | I _e | A | 13.3 |
| 400 V 415 V | I _e | A | 13.3 |
| 500 V | I _e | A | 13.3 |
| 690 V | I _e | A | 7.6 |
| Tensione continua | | | |
| DC-1, Interruttori di manovra L/R = 1 ms | | | |
| Corrente nominale di impiego | I _e | A | 10 |
| Tensione su ogni contatto da inserire in serie | | V | 60 |
| DC-21A | I _e | A | |
| Corrente nominale di impiego | I _e | A | 1 |
| Contatti | | Numero | 1 |
| DC-23A, interruttori motore L/R = 15 ms | | | |
| 24 V | | | |
| Corrente nominale di impiego | I _e | A | 10 |
| Contatti | | Numero | 1 |
| 48 V | | | |
| Corrente nominale di impiego | I _e | A | 10 |
| Contatti | | Numero | 2 |
| 60 V | | | |
| Corrente nominale di impiego | I _e | A | 10 |
| Contatti | | Numero | 3 |
| 120 V | | | |
| Corrente nominale di impiego | I _e | A | 5 |
| Contatti | | Numero | 3 |
| 240 V | | | |
| Corrente nominale di impiego | I _e | A | 5 |

| | | | |
|--|-----------------------|----------------|---|
| Contatti | | Numero | 5 |
| DC-13, Interruttori di comando L/R = 50 ms | | | |
| Corrente nominale di impiego | I _e | A | 10 |
| Tensione su ogni contatto da inserire in serie | | V | 32 |
| Affidabilità dei contatti per 24 V DC, 10 mA | Probabilità di errore | H _F | < 10 ⁻⁵ , < 1 interruzione su 100000 manovre |

Sezioni di collegamento

| | | | |
|--|--|-----------------|--------------------------------------|
| rigido o semirigido | | mm ² | 1 x (1 - 2,5) 2 x (1 - 2,5) |
| Flessibile con puntalino secondo DIN 46228 | | mm ² | 1 x (0,75 - 2,5) 2 x (0,75 - 2,5) |
| Vite di collegamento | | | M3,5 |
| Max. forza di serraggio | | Nm | 1 |

Parametri tecnici di sicurezza

| | | | |
|-------------|--|--|--|
| Note | | | B10 _d Valori secondo EN ISO 13849-1, tabella C1 |
|-------------|--|--|--|

Dati di potenza approvati

| | | | |
|-------------------------|--|-------|------|
| Sezioni di collegamento | | | |
| Vite di collegamento | | | M3,5 |
| Coppia di serraggio | | lb-in | 8.83 |

Verifiche di progetto secondo IEC/EN 61439

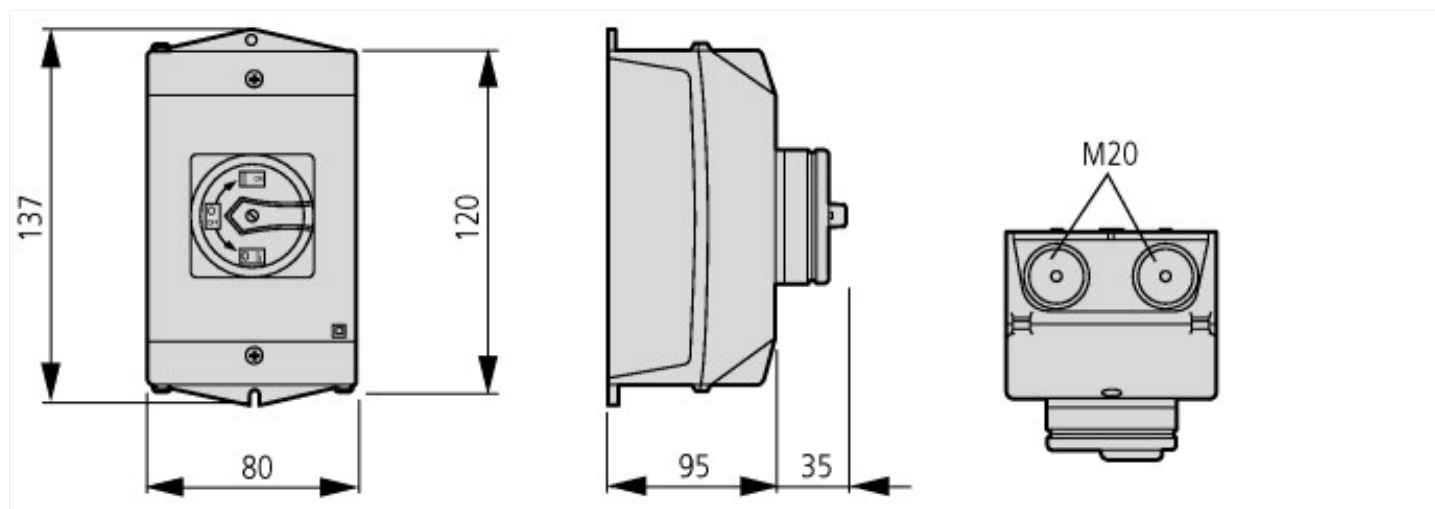
| | | | |
|---|------------------|----|--|
| Dati tecnici per verifiche di progetto | | | |
| Corrente nominale d'impiego per i dati relativi alla dissipazione | I _n | A | 20 |
| Dissipazione per polo, in funzione della corrente | P _{vid} | W | 0.6 |
| Dissipazione dell'apparecchio, in funzione della corrente | P _{vid} | W | 0 |
| Dissipazione statica, indipendente dalla corrente | P _{vs} | W | 0 |
| Potere di dissipazione | P _{ve} | W | 0 |
| Temperatura ambiente di servizio min. | | °C | -25 |
| Temperatura ambiente di servizio max. | | °C | 40 |
| Verifiche di progetto IEC/EN 61439 | | | |
| 10.2 Idoneità di materiali e componenti | | | |
| 10.2.2 Resistenza alla corrosione | | | I requisiti della norma di prodotto sono soddisfatti. |
| 10.2.3.1 Resistenza dell'involucro al calore | | | I requisiti della norma di prodotto sono soddisfatti. |
| 10.2.3.2 Resistenza dei materiali isolanti a livelli di calore normale | | | I requisiti della norma di prodotto sono soddisfatti. |
| 10.2.3.3 Resistenza dei materiali isolanti a livelli di calore straordinari | | | I requisiti della norma di prodotto sono soddisfatti. |
| 10.2.4 Resistenza all'irradiazione UV | | | Resistenza UV solo in combinazione con un tettuccio di protezione. |
| 10.2.5 Sollevamento | | | Non pertinente dal momento che l'intero quadro elettrico deve essere valutato. |
| 10.2.6 Prova d'urto | | | Non pertinente dal momento che l'intero quadro elettrico deve essere valutato. |
| 10.2.7 Diciture | | | I requisiti della norma di prodotto sono soddisfatti. |
| 10.3 Grado di protezione degli involucri | | | Non pertinente dal momento che l'intero quadro elettrico deve essere valutato. |
| 10.4 Vie di dispersione aerea e superficiale | | | I requisiti della norma di prodotto sono soddisfatti. |
| 10.5 Protezione contro scosse elettriche | | | Non pertinente dal momento che l'intero quadro elettrico deve essere valutato. |
| 10.6 Montaggio incassato di apparecchi | | | Non pertinente dal momento che l'intero quadro elettrico deve essere valutato. |
| 10.7 Circuiti interni e collegamenti | | | Rientra nella responsabilità del costruttore del quadro elettrico. |
| 10.8 Collegamenti per conduttori introdotti dall'esterno | | | Rientra nella responsabilità del costruttore del quadro elettrico. |
| 10.9 Caratteristiche d'isolamento | | | |
| 10.9.2 Rigidity dielettrica a frequenza di rete | | | Rientra nella responsabilità del costruttore del quadro elettrico. |
| 10.9.3 Tensione di tenuta a impulso | | | Rientra nella responsabilità del costruttore del quadro elettrico. |
| 10.9.4 Verifica di involucri in materiale isolante | | | Rientra nella responsabilità del costruttore del quadro elettrico. |
| 10.10 Riscaldamento | | | Il calcolo del surriscaldamento rientra nella responsabilità del costruttore del quadro elettrico. Eaton fornisce i dati relativi alla dissipazione delle apparecchiature. |
| 10.11 Resistenza al corto circuito | | | Rientra nella responsabilità del costruttore del quadro elettrico. Rispettare i valori predefiniti delle apparecchiature. |
| 10.12 EMC | | | Rientra nella responsabilità del costruttore del quadro elettrico. Rispettare i valori predefiniti delle apparecchiature. |
| 10.13 Funzione meccanica | | | Per l'apparecchio i requisiti sono soddisfatti rispettando le indicazioni delle istruzioni per il montaggio (IL). |

Dati tecnici secondo ETIM 6.0

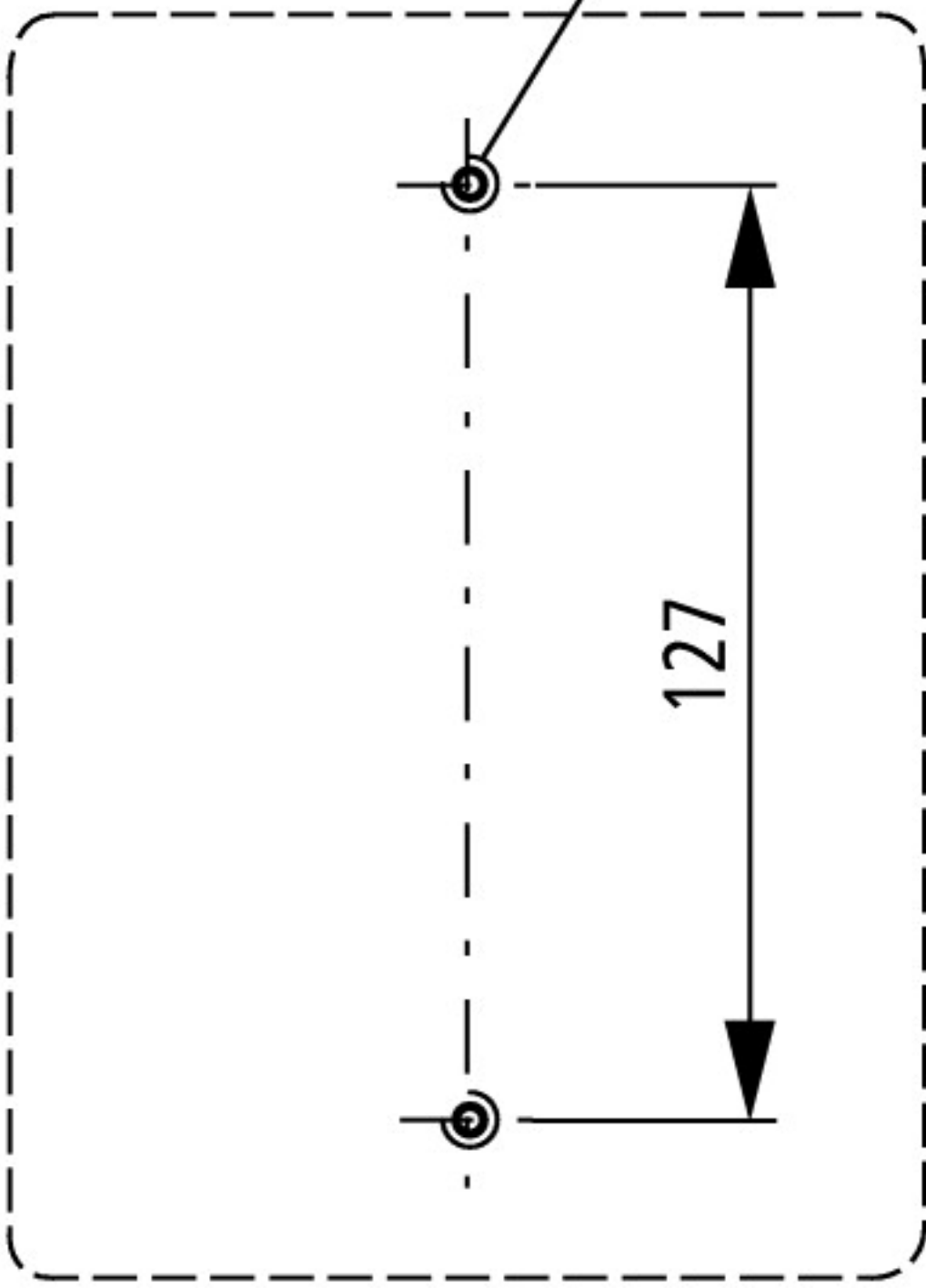
Low-voltage industrial components (EG000017) / Switch disconnecter (EC000216)

| | | |
|---|----|----------------------------|
| Version as main switch | | Yes |
| Version as maintenance-/service switch | | Yes |
| Version as safety switch | | No |
| Version as emergency stop installation | | Yes |
| Version as reversing switch | | No |
| Max. rated operation voltage Ue AC | V | 690 |
| Rated operating voltage | V | 690 - 690 |
| Rated permanent current Iu | A | 20 |
| Rated permanent current at AC-21, 400 V | A | 20 |
| Rated operation power at AC-3, 400 V | kW | 5.5 |
| Rated short-time withstand current Icw | kA | 0.32 |
| Rated operation power at AC-23, 400 V | kW | 5.5 |
| Switching power at 400 V | kW | 5.5 |
| Conditioned rated short-circuit current Iq | kA | 6 |
| Number of poles | | 4 |
| Number of auxiliary contacts as normally closed contact | | 1 |
| Number of auxiliary contacts as normally open contact | | 1 |
| Number of auxiliary contacts as change-over contact | | 0 |
| Motor drive optional | | No |
| Motor drive integrated | | No |
| Voltage release optional | | No |
| Device construction | | Complete device in housing |
| Suitable for ground mounting | | Yes |
| Suitable for front mounting 4-hole | | No |
| Suitable for front mounting center | | No |
| Suitable for distribution board installation | | No |
| Suitable for intermediate mounting | | No |
| Colour control element | | Red |
| Type of control element | | Door coupling rotary drive |
| Interlockable | | Yes |
| Type of electrical connection of main circuit | | Screw connection |
| Degree of protection (IP), front side | | IP65 |

Dimensioni



M4



Foratura fondo



$d = 4 - 8 \text{ mm}$

$b + d \leq 47 \text{ mm}$

$d = 0.16 - 0.31''$

$b + d \leq 1.85''$

≤3 lucchetti