

**Elemento di contatto, 1 NC, fissaggio frontale, 6. contatto, connessione a molla**



**Tipo** M22-CK01  
**Catalog No.** 216385  
**Eaton Catalog No.** M22-CK01Q

## Dati tecnici

### Generalità

Conformità alle norme			IEC 60947-5-1
Durata meccanica	Manovre	$\times 10^6$	> 5
Frequenza di manovra	man/h		$\leq 3600$
Forza di azionamento		NET	$\leq 5$
Grado di protezione			IP20
Idoneità ai climi			Caldo umido, costante, secondo IEC 60068-2-78 Caldo umido, ciclico secondo IEC 60068-2-30
Temperatura ambiente			
a giorno		°C	-25 - +70
Resistenza agli urti secondo IEC 60068-2-27 Durata dell'urto 11 ms, semionda		g	> 30
Sezioni di collegamento		mm <sup>2</sup>	
Rigido		mm <sup>2</sup>	0,75 - 2,5
Flessibile		mm <sup>2</sup>	0,5 - 2,5
Flessibile con puntalino		mm <sup>2</sup>	0,5 - 1,5

### Contatti relè

Tensione nominale di tenuta ad impulso	$U_{imp}$	V AC	6000
Tensione nominale di isolamento	$U_i$	V	500
Categoria di sovratensione/grado di inquinamento			III/3
Sicurezza contro false manovre			
a 24 V DC/5 mA	$H_F$	Frequenza d'errore	$< 10^7$ (d. h. 1 Ausfall auf 107 Schaltungen)
a 5 V DC/1 mA	$H_F$	Frequenza d'errore	$< 5 \times 10^6$ (d. h. 1 interruzione su 5 x 106 manovre)
Max. dispositivo di protezione contro cortocircuito			
senza fusibile		Tipo	PKZM0-10/FAZ-B6/1
Fusibile	gG/gL	A	10

### Potere d'interruzione

Corrente nominale d'impiego	$I_e$	A	
AC-15			
115 V	$I_e$	A	6
220 V 230 V 240 V	$I_e$	A	6
380 V 400 V 415 V	$I_e$	A	4
500 V	$I_e$	A	2
DC-13			
24 V	$I_e$	A	3
42 V	$I_e$	A	1.7
60 V	$I_e$	A	1.2
110 V	$I_e$	A	0.8
220 V	$I_e$	A	0.3
Durata, elettrica			
AC-15			

230 V/0.5 A	Manovre	$\times 10^6$	1.6
230 V/1.0 A	Manovre	$\times 10^6$	1
230 V/3.0 A	Manovre	$\times 10^6$	0.7
DC-13			
12 V/2.8 A	Manovre	$\times 10^6$	1.2

### Contatti ausiliari

Tensione nominale di impiego	$U_e$	V	
Tensione nominale d'impiego	$U_e$	V AC	500
Tensione nominale d'impiego max.	$U_e$	V DC	220
Corrente convenzionale termica in aria libera	$I_{th} = I_e$	A	4
Corrente nominale d'impiego	$I_e$	A	
<b>Correnti nominali d'impiego differenti</b> in caso di impiego come contatto ausiliario per l'interruttore automatico di potenza NZM			
			bei AC = 50/60 Hz
			M22- (C)K10(01)CK11(02) (20)
			XHIV
			Bemessungsbetriebsstrom
			AC-15 15 V
			230 V
			400 V
			500 V
			DC-13 24 V
			42 V
			60 V
			110 V
			220 V
Corrente di cortocircuito	$I_q$	kA	1
Protezione contro cortocircuiti			
Max fusibile		A gG/gL	10
interruttore automatico max.		A	FAZ-B6/B1
Tempi di commutazione			
			Tempo di anticipo di HIV rispetto ai contatti principali all'inserzione e alla disinserzione
			(tempi di commutazione con comando manuale):
			NZM1, PN1, N(S)1: ca. 20 ms
			NZM2, PN2, N(S)2: ca. 20 ms
			NZM3, PN3, N(S)3: ca. 20 ms
			NZM4, N(S)4: ca. 90 ms, l'HIV non anticipa alla <b>disinserzione</b> .
Sezioni di collegamento		mm <sup>2</sup>	
Rigido/flessibile, con puntalino		mm <sup>2</sup>	1 x (0,5 - 1,5) 2 x (0,5 - 0,75)
Altri dati tecnici (catalogo sfogliabile)			Equipaggiamento massimo e posizione degli accessori interni

### Verifiche di progetto secondo IEC/EN 61439

Dati tecnici per verifiche di progetto			
Corrente nominale d'impiego per i dati relativi alla dissipazione	$I_n$	A	6
Dissipazione per polo, in funzione della corrente	$P_{vid}$	W	0.11
Dissipazione dell'apparecchio, in funzione della corrente	$P_{vid}$	W	0
Dissipazione statica, indipendente dalla corrente	$P_{vs}$	W	0
Potere di dissipazione	$P_{ve}$	W	0
Temperatura ambiente di servizio min.		°C	-25
Temperatura ambiente di servizio max.		°C	70
Verifiche di progetto IEC/EN 61439			
10.2 Idoneità di materiali e componenti			
10.2.2 Resistenza alla corrosione			I requisiti della norma di prodotto sono soddisfatti.

10.2.3.1 Resistenza dell'involucro al calore			I requisiti della norma di prodotto sono soddisfatti.
10.2.3.2 Resistenza dei materiali isolanti a livelli di calore normale			I requisiti della norma di prodotto sono soddisfatti.
10.2.3.3 Resistenza dei materiali isolanti a livelli di calore straordinari			I requisiti della norma di prodotto sono soddisfatti.
10.2.4 Resistenza all'irradiazione UV			I requisiti della norma di prodotto sono soddisfatti.
10.2.5 Sollevamento			Non pertinente dal momento che l'intero quadro elettrico deve essere valutato.
10.2.6 Prova d'urto			Non pertinente dal momento che l'intero quadro elettrico deve essere valutato.
10.2.7 Diciture			I requisiti della norma di prodotto sono soddisfatti.
10.3 Grado di protezione degli involucri			Non pertinente dal momento che l'intero quadro elettrico deve essere valutato.
10.4 Vie di dispersione aerea e superficiale			I requisiti della norma di prodotto sono soddisfatti.
10.5 Protezione contro scosse elettriche			Non pertinente dal momento che l'intero quadro elettrico deve essere valutato.
10.6 Montaggio incassato di apparecchi			Non pertinente dal momento che l'intero quadro elettrico deve essere valutato.
10.7 Circuiti interni e collegamenti			Rientra nella responsabilità del costruttore del quadro elettrico.
10.8 Collegamenti per conduttori introdotti dall'esterno			Rientra nella responsabilità del costruttore del quadro elettrico.
10.9 Caratteristiche d'isolamento			
10.9.2 Rigidità dielettrica a frequenza di rete			Rientra nella responsabilità del costruttore del quadro elettrico.
10.9.3 Tensione di tenuta a impulso			Rientra nella responsabilità del costruttore del quadro elettrico.
10.9.4 Verifica di involucri in materiale isolante			Rientra nella responsabilità del costruttore del quadro elettrico.
10.10 Riscaldamento			Il calcolo del surriscaldamento rientra nella responsabilità del costruttore del quadro elettrico. Eaton fornisce i dati relativi alla dissipazione delle apparecchiature.
10.11 Resistenza al corto circuito			Rientra nella responsabilità del costruttore del quadro elettrico. Rispettare i valori predefiniti delle apparecchiature.
10.12 EMC			Rientra nella responsabilità del costruttore del quadro elettrico. Rispettare i valori predefiniti delle apparecchiature.
10.13 Funzione meccanica			Per l'apparecchio i requisiti sono soddisfatti rispettando le indicazioni delle istruzioni per il montaggio (IL).

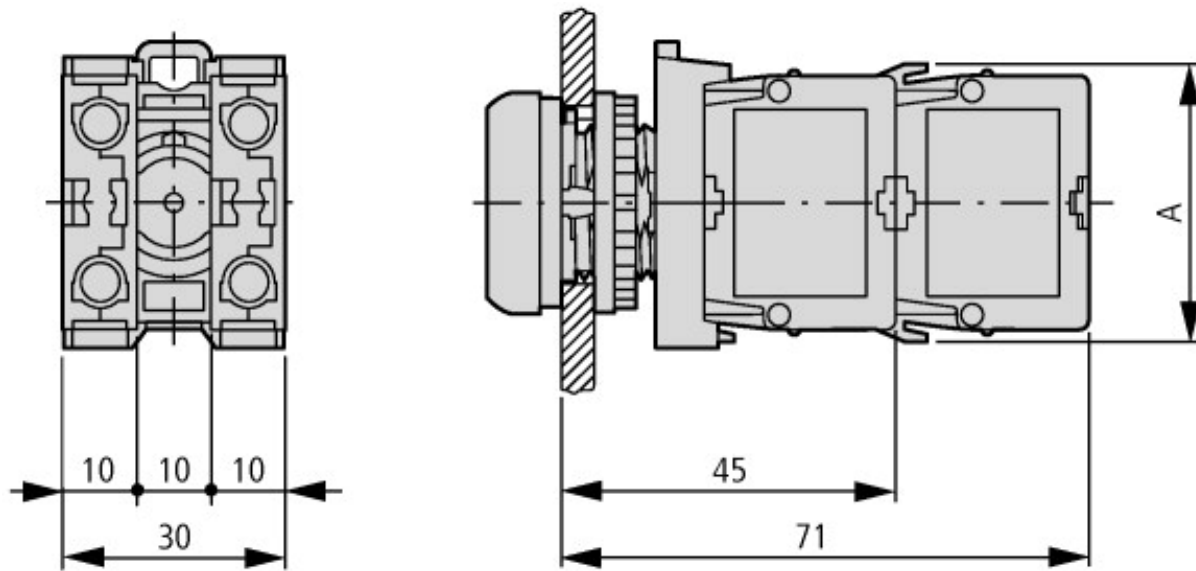
## Dati tecnici secondo ETIM 6.0

Low-voltage industrial components (EG000017) / Auxiliary contact block (EC000041)			
Number of contacts as change-over contact			0
Number of contacts as normally open contact			0
Number of contacts as normally closed contact			1
Rated operation current I <sub>e</sub> at AC-15, 230 V		A	6
Type of electric connection			Spring clamp connection
Model			Top mounting and integrable
Mounting method			Front fastening

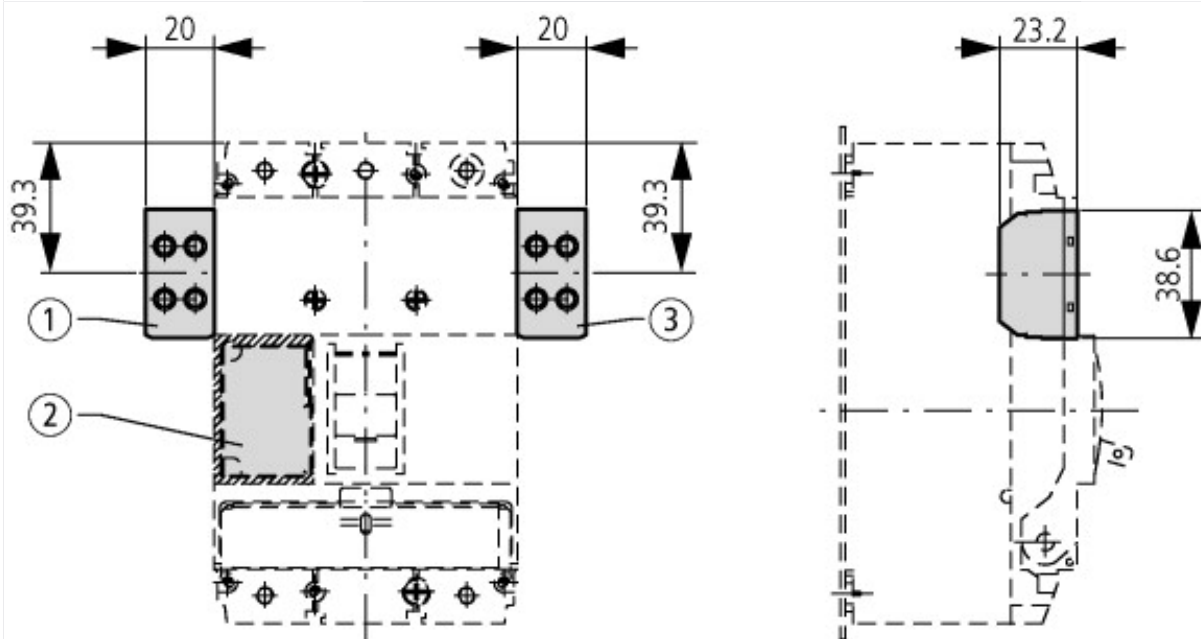
## Approvazioni

Product Standards			IEC/EN 60947-5; UL 508; CSA-C22.2 No. 14-05; CSA-C22.2 No. 94-91; CE marking
UL File No.			E29184
UL Category Control No.			NKCR
CSA File No.			012528
CSA Class No.			3211-03
North America Certification			UL listed, CSA certified
Degree of Protection			UL/CSA Type: -

## Dimensioni



A = 39



Pulsanti con M22-(C)K...  
Pulsanti con M22-(C) LED...+ M22-XLED...