



Indicatore luminoso, piatto, giallo

Tipo M22-L-Y
Catalog No. 216774
Eaton Catalog No. M22-L-YQ

Dati tecnici

Generalità

| | | | |
|-------------------------|--|-----------------|--|
| Conformità alle norme | | | IEC/EN 60947 VDE 0660 |
| Idoneità ai climi | | | Caldo umido, costante, secondo IEC 60068-2-78 Caldo umido, ciclico secondo IEC 60068-2-30 |
| Grado di protezione | | | IP66, IP67, IP69 |
| Temperatura ambiente | | | |
| a giorno | | °C | -25 - +70 |
| Posizione di montaggio | | | facoltativa |
| Resistenza agli urti | | g | 30 Durata dell'urto 11 ms semionda secondo IEC 60068-2-27 |
| Sezioni di collegamento | | mm ² | |
| Rigido | | mm ² | 0,5 - 1,5 |
| Flessibile | | mm ² | 0,5 - 1,5 |

Contatti relè

| | | | |
|--|-----------|------|-------|
| Tensione nominale di tenuta ad impulso | U_{imp} | V AC | 4000 |
| Tensione nominale di isolamento | U_i | V | 250 |
| Categoria di sovratensione/grado di inquinamento | | | III/3 |

Verifiche di progetto secondo IEC/EN 61439

| Dati tecnici per verifiche di progetto | | | |
|---|-----------|----|--|
| Corrente nominale d'impiego per i dati relativi alla dissipazione | I_n | A | 0 |
| Dissipazione per polo, in funzione della corrente | P_{vid} | W | 0 |
| Dissipazione dell'apparecchio, in funzione della corrente | P_{vid} | W | 0 |
| Dissipazione statica, indipendente dalla corrente | P_{vs} | W | 0 |
| Potere di dissipazione | P_{ve} | W | 0 |
| Temperatura ambiente di servizio min. | | °C | -25 |
| Temperatura ambiente di servizio max. | | °C | 70 |
| Verifiche di progetto IEC/EN 61439 | | | |
| 10.2 Idoneità di materiali e componenti | | | |
| 10.2.2 Resistenza alla corrosione | | | I requisiti della norma di prodotto sono soddisfatti. |
| 10.2.3.1 Resistenza dell'involucro al calore | | | I requisiti della norma di prodotto sono soddisfatti. |
| 10.2.3.2 Resistenza dei materiali isolanti a livelli di calore normale | | | I requisiti della norma di prodotto sono soddisfatti. |
| 10.2.3.3 Resistenza dei materiali isolanti a livelli di calore straordinari | | | I requisiti della norma di prodotto sono soddisfatti. |
| 10.2.4 Resistenza all'irradiazione UV | | | su richiesta |
| 10.2.5 Sollevamento | | | Non pertinente dal momento che l'intero quadro elettrico deve essere valutato. |
| 10.2.6 Prova d'urto | | | Non pertinente dal momento che l'intero quadro elettrico deve essere valutato. |
| 10.2.7 Diciture | | | I requisiti della norma di prodotto sono soddisfatti. |
| 10.3 Grado di protezione degli involucri | | | Non pertinente dal momento che l'intero quadro elettrico deve essere valutato. |
| 10.4 Vie di dispersione aerea e superficiale | | | I requisiti della norma di prodotto sono soddisfatti. |
| 10.5 Protezione contro scosse elettriche | | | Non pertinente dal momento che l'intero quadro elettrico deve essere valutato. |
| 10.6 Montaggio incassato di apparecchi | | | Non pertinente dal momento che l'intero quadro elettrico deve essere valutato. |
| 10.7 Circuiti interni e collegamenti | | | Rientra nella responsabilità del costruttore del quadro elettrico. |
| 10.8 Collegamenti per conduttori introdotti dall'esterno | | | Rientra nella responsabilità del costruttore del quadro elettrico. |
| 10.9 Caratteristiche d'isolamento | | | |
| 10.9.2 Rigidità dielettrica a frequenza di rete | | | Rientra nella responsabilità del costruttore del quadro elettrico. |
| 10.9.3 Tensione di tenuta a impulso | | | Rientra nella responsabilità del costruttore del quadro elettrico. |
| 10.9.4 Verifica di involucri in materiale isolante | | | Rientra nella responsabilità del costruttore del quadro elettrico. |

| | | |
|------------------------------------|--|---|
| 10.10 Riscaldamento | | Non pertinente. |
| 10.11 Resistenza al corto circuito | | Rientra nella responsabilità del costruttore del quadro elettrico. Rispettare i valori predefiniti delle apparecchiature. |
| 10.12 EMC | | Rientra nella responsabilità del costruttore del quadro elettrico. Rispettare i valori predefiniti delle apparecchiature. |
| 10.13 Funzione meccanica | | Per l'apparecchio i requisiti sono soddisfatti rispettando le indicazioni delle istruzioni per il montaggio (IL). |

Dati tecnici secondo ETIM 6.0

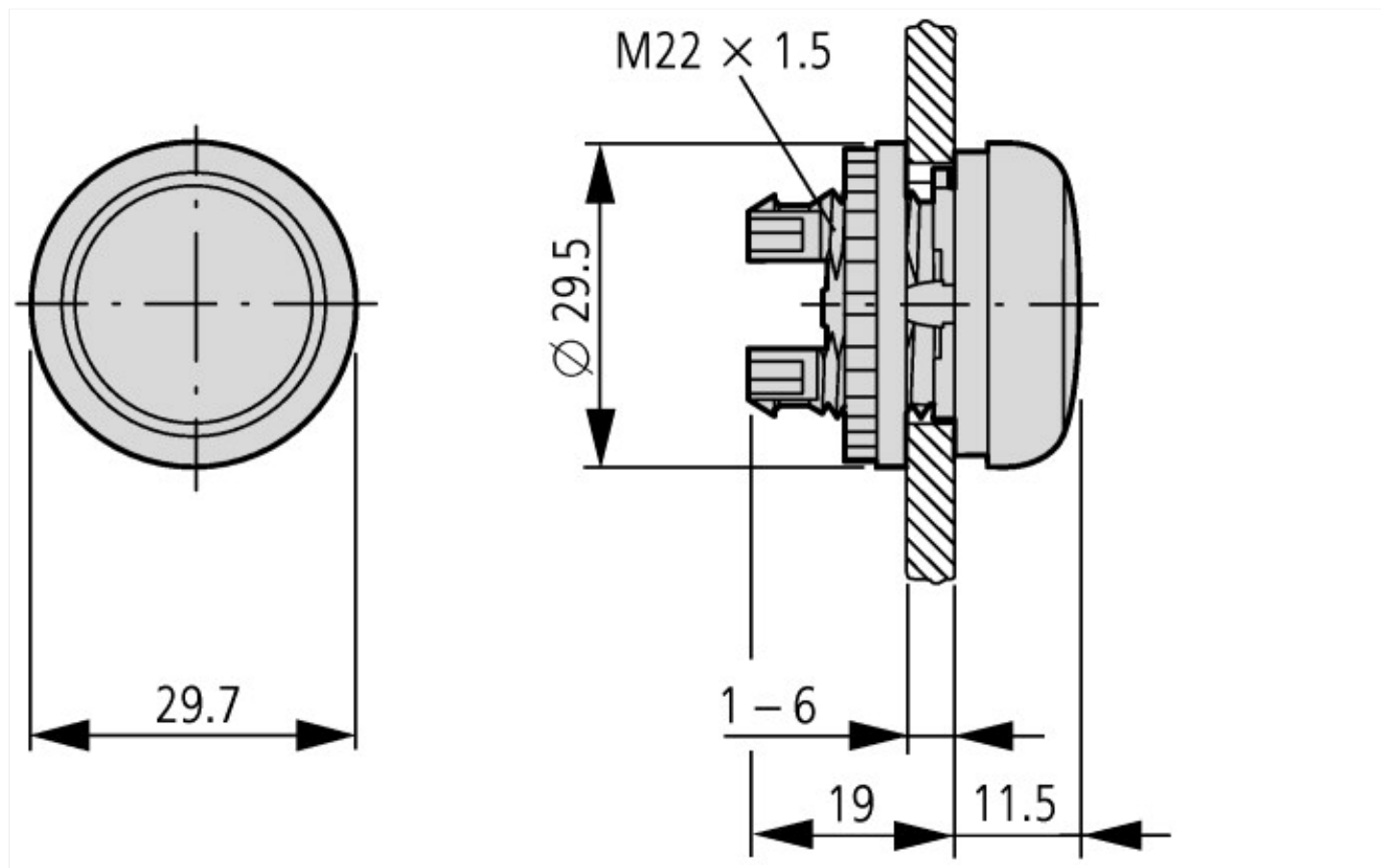
Low-voltage industrial components (EG000017) / Front element for indicator light (EC000223)

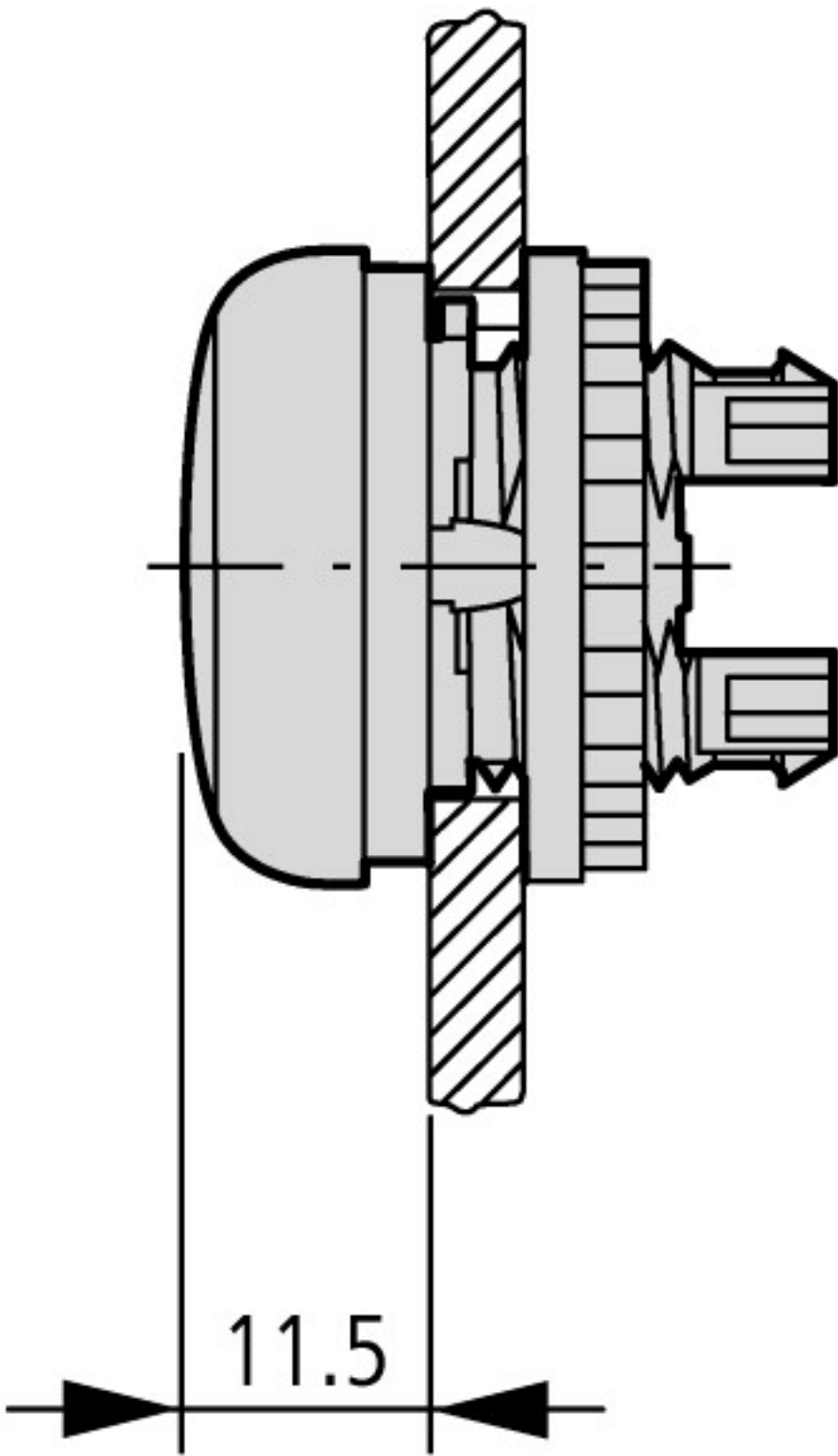
| | | | |
|---|--|----|---------|
| Suitable for number of built-in signal lights | | | 1 |
| Colour lens | | | Yellow |
| Construction type lens | | | Round |
| Hole diameter | | mm | 22 |
| Width opening | | mm | 0 |
| Height meter opening | | mm | 0 |
| With front ring | | | Yes |
| Material front ring | | | Plastic |
| Colour front ring | | | Chrome |
| Type of lens | | | Flat |
| Degree of protection (IP), front side | | | IP67 |

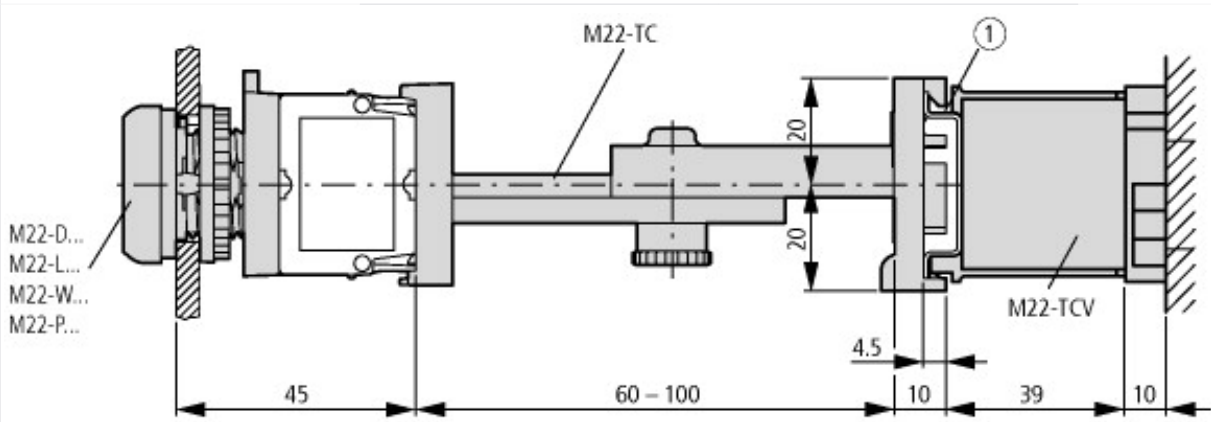
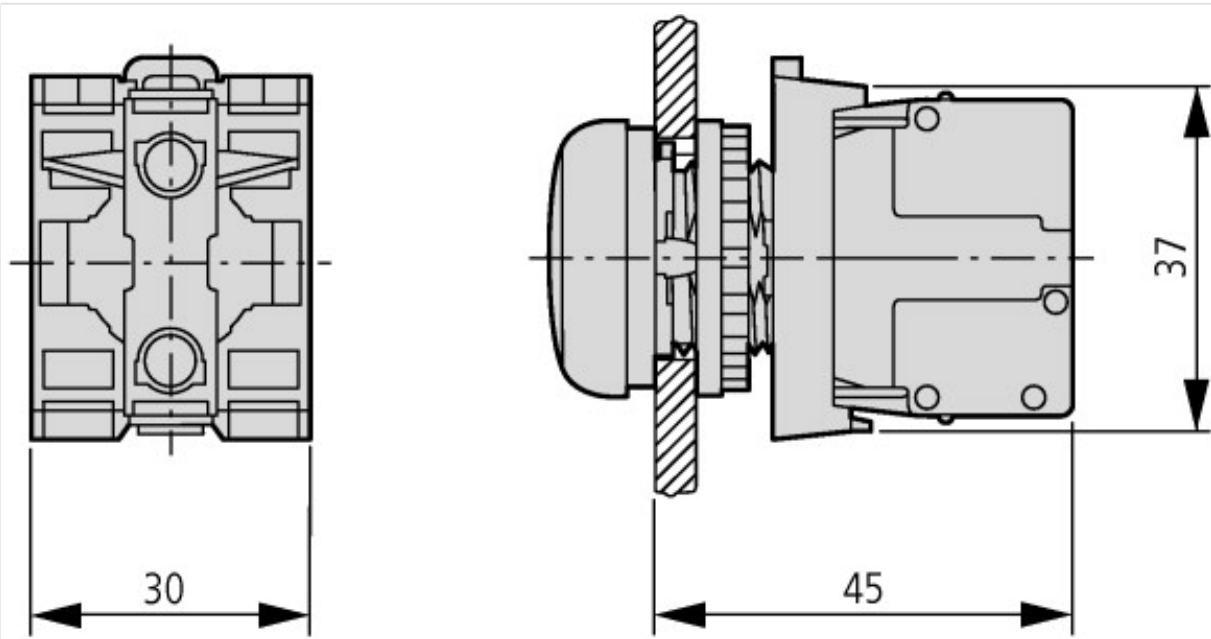
Approvazioni

| | | | |
|-----------------------------|--|--|--|
| Product Standards | | | IEC/EN 60947-5; UL 508; CSA-C22.2 No. 14-05; CSA-C22.2 No. 94-91; CE marking |
| UL File No. | | | E29184 |
| UL Category Control No. | | | NKCR |
| CSA File No. | | | 012528 |
| CSA Class No. | | | 3211-03 |
| North America Certification | | | UL listed, CSA certified |
| Degree of Protection | | | UL/CSA Type 3R, 4X, 12, 13 |

Dimensioni







Pulsanti e indicatori luminosi con clip telescopica M22-TC e prolunga M22-TCV
 ① Guida DIN secondo IEC/EN 60715