



Contattore di potenza, 3p+1NA, 4kW/400V/AC3

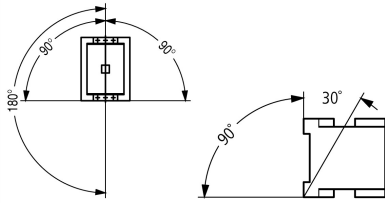
Tipo DILM9-10(24V50/60HZ)
Catalog No. 276694
Eaton Catalog No. XTCE009B10T



Powering Business Worldwide™

Dati tecnici

Generalità

Conformità alle norme			IEC/EN 60947, VDE 0660, UL, CSA
Durata, meccanica			
Comando in corrente alternata	Manovre	x 10 ⁶	10
Frequenza di manovra, meccanica			
Comando in corrente alternata	Man/h		9000
Idoneità ai climi			Caldo umido, costante, secondo IEC 60068-2-78 Caldo umido, ciclico secondo IEC 60068-2-30
Temperatura ambiente			
a giorno		°C	-25 - +60
in custodia		°C	-25 - 40
Stoccaggio		°C	-40 - 80
Posizione di montaggio			
Resistenza agli urti (IEC/EN 60068-2-27)			
Urto sinusoidale 10 ms			
Contatti principali			
Contatti NA		g	10
Contatti ausiliari			
Contatti NA		g	7
Contatti NC		g	5
Resistenza agli urti (IEC/EN 60068-2-27) nel montaggio su tavolo			
Urto sinusoidale 10 ms			
Contatti principali			
Contatto NA		g	5.7
Contatti ausiliari			
Contatto NA		g	3.4
Contatto NC		g	3.4
Grado di protezione			IP20
Protezione contro i contatti accidentali in caso di azionamento frontale (EN 50274)			Protezione contro i contatti delle dita e del dorso della mano
Peso			
comandato in AC		kg	0.24
Tipo di collegamento a vite			
Sezioni di collegamento conduttori principali			
Rigido		mm ²	1 x (0.75 - 4) 2 x (0.75 - 2.5)
Flessibile con puntalino		mm ²	1 x (0.75 - 2.5) 2 x (0.75 - 2.5)
			Anche senza puntalino.
Rigido o semirigido		AWG	single 18 - 10, double 18 - 14
Lunghezza di spelatura		mm	10
Vite di collegamento			M3,5
Momento di avviamento		Nm	1.2
Utensile			
Cacciavite Pozidriv		Grandezza	2

Cacciavite a taglio		mm	0.8 x 5.5 1 x 6
Sezioni di collegamento conduttori ausiliari			
Rigido		mm ²	1 x (0.75 - 4) 2 x (0.75 - 2.5)
Flessibile con puntalino		mm ²	1 x (0.75 - 2.5) 2 x (0.75 - 2.5)
Rigido o semirigido		AWG	18 - 14
Lunghezza di spelatura		mm	10
Vite di collegamento			M3.5
Momento di avviamento		Nm	1.2
Utensile			
Cacciavite Pozidriv		Grandezza ²	
Cacciavite a taglio		mm	0.8 x 5.5 1 x 6

Circuito principale

Tensione nominale di tenuta ad impulso	U_{imp}	V AC	8000
Categoria di sovratensione/grado di inquinamento			III/3
Tensione nominale di isolamento	U_i	V AC	690
Tensione nominale di impiego	U_e	V AC	690
Sezionamento sicuro secondo EN 61140			
fra bobina e contatti		V AC	400
tra i contatti		V AC	400
Potere di chiusura (cos ϕ secondo IEC/EN 60947)			
	fino a 690 V	A	112
Potere di apertura			
220V 230V		A	90
380 V 400 V		A	90
500 V		A	70
660 V 690 V		A	50
Resistenza al corto circuito			
Protezione contro cortocircuiti fusibile max			
Tipo di assegnazione "2"			
400 V	gG/gL 500 V	A	20
690 V	gG/gL 690 V	A	16
Tipo di assegnazione "1"			
400 V	gG/gL 500 V	A	35
690 V	gG/gL 690 V	A	20

Tensione alternata

AC-1			
Corrente nominale d'impiego			
corrente convenzionale termica in aria libera, 3 poli, 50 - 60 Hz			
a giorno			
a 40 °C	$I_{th} = I_e$	A	22
a 50 °C	$I_{th} = I_e$	A	21
a 55 °C	$I_{th} = I_e$	A	21
a 60 °C	$I_{th} = I_e$	A	20
in custodia	I_{th}	A	18
Corrente termica convenzionale 1 polo			
a giorno	I_{th}	A	50
in custodia	I_{th}	A	45
AC-3			
Corrente nominale d'impiego			
a giorno, 3 poli, 50 - 60 Hz			
220V 230V	I_e	A	9
240 V	I_e	A	9

380 V 400 V	I _e	A	9
415 V	I _e	A	9
440 V	I _e	A	9
500 V	I _e	A	7
660 V 690 V	I _e	A	5
380 V 400 V	I _e	A	9
Potenza nominale assorbita	P	kW	
220 V 230 V	P	kW	2.5
240 V	P	kW	3
380 V 400 V	P	kW	4
415 V	P	kW	5.5
440 V	P	kW	5.5
500 V	P	kW	4.5
660 V 690 V	P	kW	4.5
AC-4			
a giorno, 3 poli, 50 - 60 Hz			
220V 230V	I _e	A	6
240 V	I _e	A	6
380 V 400 V	I _e	A	6
415 V	I _e	A	6
440 V	I _e	A	6
500 V	I _e	A	5
660 V 690 V	I _e	A	4.5
Potenza nominale assorbita	P	kW	
220V 230V	P	kW	1.5
240 V	P	kW	1.6
380 V 400 V	P	kW	2.5
415 V	P	kW	2.8
440 V	P	kW	3
500 V	P	kW	2.8
660 V 690 V	P	kW	3.6

Tensione continua

di condensatori trifase a giorno			
DC-1			
60 V	I _e	A	20
110 V	I _e	A	20
220 V	I _e	A	15

Dissipazioni termiche (3 poli)

a 3 polo, con I _{th} (60°)		W	3
Dissipazioni termiche con I _e secondo AC-3/400 V		W	0.6
Impedenza per polo		mΩ	2.5

Sistema elettromagnetico

Sicurezza di tensione			
comandato in AC	Eccitazione	x U _c	0.8 - 1.1
Tensione di diseccitazione con comando AC	Disinserzione	x U _c	0.3 - 0.6
Potenza assorbita della bobina a freddo e con 1.0 x U _S			
50/60 Hz	Inserzione	VA	27 25
50/60 Hz	Ritenuta	VA	4.2 3.3
50/60 Hz	Ritenuta	W	1.4 1.2
Durata di inserzione		% durata di inserzione	100
Tempi di manovra al 100% U _C (valori indicativi)			

Contatti principali			
comandato in AC			
Tempo di chiusura	ms		15 - 21
Tempo di apertura	ms		9 - 18
Durata dell'arco	ms		10
Durata, meccanica; bobina 50/60 Hz	$\times 10^6$		durata meccanica a 50 Hz ca. 30% inferiore a quanto riportato in → Dati tecnici Generalità

Compatibilità elettromagnetica (EMC)

Interferenza emessa			secondo EN 60947-1
Immunità ai disturbi			secondo EN 60947-1

Dati di potenza approvati

Potere d'interruzione			
Massima potenza motore			
trifase			
200 V 208 V	HP		3
230 V 240 V	HP		3
460 V 480 V	HP		5
575 V 600 V	HP		7.5
monofase			
115 V 120 V	HP		0.5
230 V 240 V	HP		1.5
General use	A		20
Contatti ausiliari			
Pilot Duty			
Comando in corrente alternata			A600
Comando in corrente continua			P300
General Use			
AC	V		600
AC	A		10
DC	V		250
DC	A		1
Short Circuit Current Rating			
Basic Rating			
SCCR	kA		5
max. Fusibile	A		45
max. CB	A		60
480 V High Fault			
SCCR (Fusibile)	kA		30/100
max. Fusibile	A		25 Class RK5/20 Class J
SCCR (CB)	kA		65
max. CB	A		16
600 V High Fault			
SCCR (Fusibile)	kA		30/100
max. Fusibile	A		25 Class RK5/20 Class J
Special Purpose Ratings			
Electrical Discharge Lamps (Ballast)			
480V 60Hz trifase, 277V 60Hz monofase	A		18
600V 60Hz trifase, 347V 60Hz monofase	A		18
Incandescent Lamps (Tungsteno)			
480V 60Hz trifase, 277V 60Hz monofase	A		14
600V 60Hz trifase, 347V 60Hz monofase	A		14
Resistance Air Heating			
480V 60Hz trifase, 277V 60Hz monofase	A		18

600V 60Hz trifase, 347V 60Hz monofase	A	18
Refrigeration Control (CSA only)		
LRA 480V 60Hz trifase	A	60
FLA 480V 60Hz trifase	A	10
LRA 600V 60Hz trifase	A	60
FLA 600V 60Hz trifase	A	10
Definite Purpose Ratings (100,000 cycles acc. to UL 1995)		
LRA 480V 60Hz trifase	A	54
FLA 480V 60Hz trifase	A	9
Elevator Control		
200V 60Hz trifase	HP	2
200V 60Hz trifase	A	7.8
240V 60Hz trifase	HP	2
240V 60Hz trifase	A	6.8
480V 60Hz trifase	HP	3
480V 60Hz trifase	A	4.8
600V 60Hz trifase	HP	5
600V 60Hz trifase	A	6.1

Verifiche di progetto secondo IEC/EN 61439

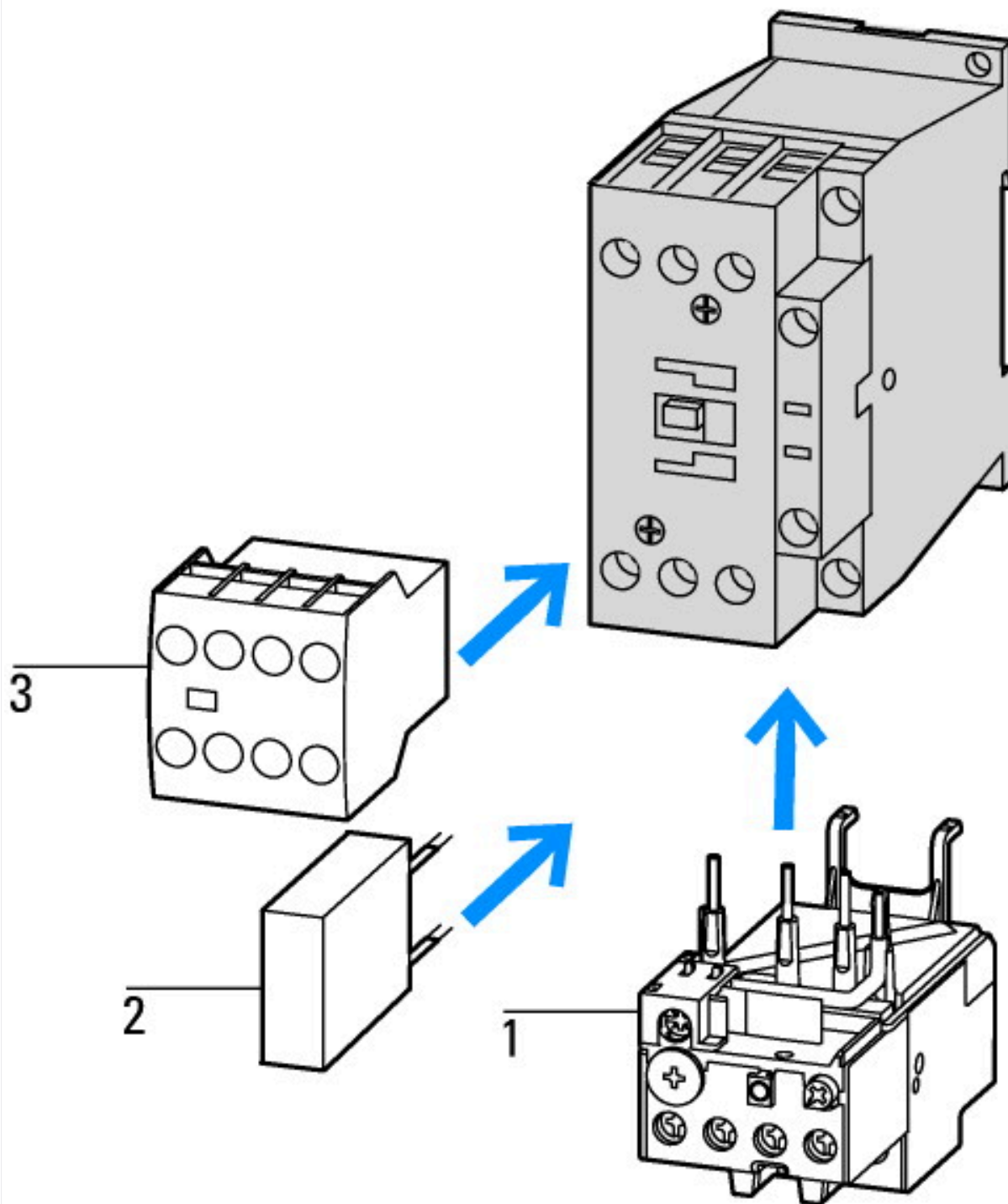
Dati tecnici per verifiche di progetto			
Corrente nominale d'impiego per i dati relativi alla dissipazione	I_n	A	9
Dissipazione per polo, in funzione della corrente	P_{vid}	W	0.2
Dissipazione dell'apparecchio, in funzione della corrente	P_{vid}	W	0
Dissipazione statica, indipendente dalla corrente	P_{vs}	W	1.4
Potere di dissipazione	P_{ve}	W	0
Temperatura ambiente di servizio min.		°C	-25
Temperatura ambiente di servizio max.		°C	60
Verifiche di progetto IEC/EN 61439			
10.2 Idoneità di materiali e componenti			
10.2.2 Resistenza alla corrosione			I requisiti della norma di prodotto sono soddisfatti.
10.2.3.1 Resistenza dell'involucro al calore			I requisiti della norma di prodotto sono soddisfatti.
10.2.3.2 Resistenza dei materiali isolanti a livelli di calore normale			I requisiti della norma di prodotto sono soddisfatti.
10.2.3.3 Resistenza dei materiali isolanti a livelli di calore straordinari			I requisiti della norma di prodotto sono soddisfatti.
10.2.4 Resistenza all'irradiazione UV			I requisiti della norma di prodotto sono soddisfatti.
10.2.5 Sollevamento			Non pertinente dal momento che l'intero quadro elettrico deve essere valutato.
10.2.6 Prova d'urto			Non pertinente dal momento che l'intero quadro elettrico deve essere valutato.
10.2.7 Diciture			I requisiti della norma di prodotto sono soddisfatti.
10.3 Grado di protezione degli involucri			Non pertinente dal momento che l'intero quadro elettrico deve essere valutato.
10.4 Vie di dispersione aerea e superficiale			I requisiti della norma di prodotto sono soddisfatti.
10.5 Protezione contro scosse elettriche			Non pertinente dal momento che l'intero quadro elettrico deve essere valutato.
10.6 Montaggio incassato di apparecchi			Non pertinente dal momento che l'intero quadro elettrico deve essere valutato.
10.7 Circuiti interni e collegamenti			Rientra nella responsabilità del costruttore del quadro elettrico.
10.8 Collegamenti per conduttori introdotti dall'esterno			Rientra nella responsabilità del costruttore del quadro elettrico.
10.9 Caratteristiche d'isolamento			
10.9.2 Rigidità dielettrica a frequenza di rete			Rientra nella responsabilità del costruttore del quadro elettrico.
10.9.3 Tensione di tenuta a impulso			Rientra nella responsabilità del costruttore del quadro elettrico.
10.9.4 Verifica di involucri in materiale isolante			Rientra nella responsabilità del costruttore del quadro elettrico.
10.10 Riscaldamento			Il calcolo del surriscaldamento rientra nella responsabilità del costruttore del quadro elettrico. Eaton fornisce i dati relativi alla dissipazione delle apparecchiature.
10.11 Resistenza al corto circuito			Rientra nella responsabilità del costruttore del quadro elettrico. Rispettare i valori predefiniti delle apparecchiature.
10.12 EMC			Rientra nella responsabilità del costruttore del quadro elettrico. Rispettare i valori predefiniti delle apparecchiature.
10.13 Funzione meccanica			Per l'apparecchio i requisiti sono soddisfatti rispettando le indicazioni delle istruzioni per il montaggio (IL).

Dati tecnici secondo ETIM 6.0

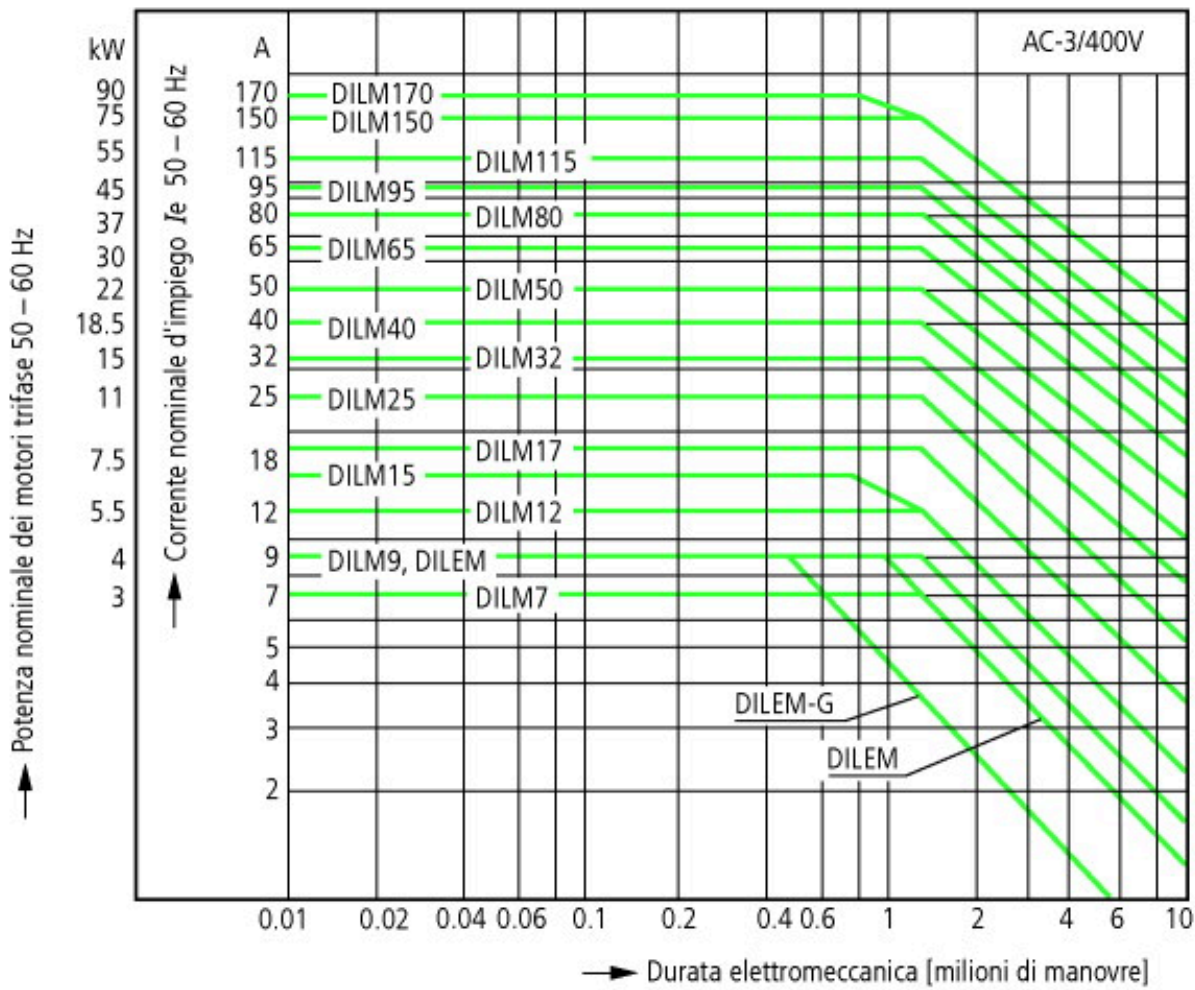
Low-voltage industrial components (EG000017) / Power contactor, AC switching (EC000066)		
Rated control supply voltage Us at AC 50HZ	V	24 - 24
Rated control supply voltage Us at AC 60HZ	V	24 - 24
Rated control supply voltage Us at DC	V	0 - 0
Voltage type for actuating		AC
Rated operation current Ie at AC-1, 400 V	A	22
Rated operation current Ie at AC-3, 400 V	A	9
Rated operation power at AC-3, 400 V	kW	4
Rated operation current Ie at AC-4, 400 V	A	6
Rated operation power Ie at AC-4, 400 V	kW	2.5
Modular version		No
Number of auxiliary contacts as normally open contact		1
Number of auxiliary contacts as normally closed contact		0
Type of electrical connection of main circuit		Screw connection
Number of normally closed contacts as main contact		0
Number of main contacts as normally open contact		3

Approvazioni

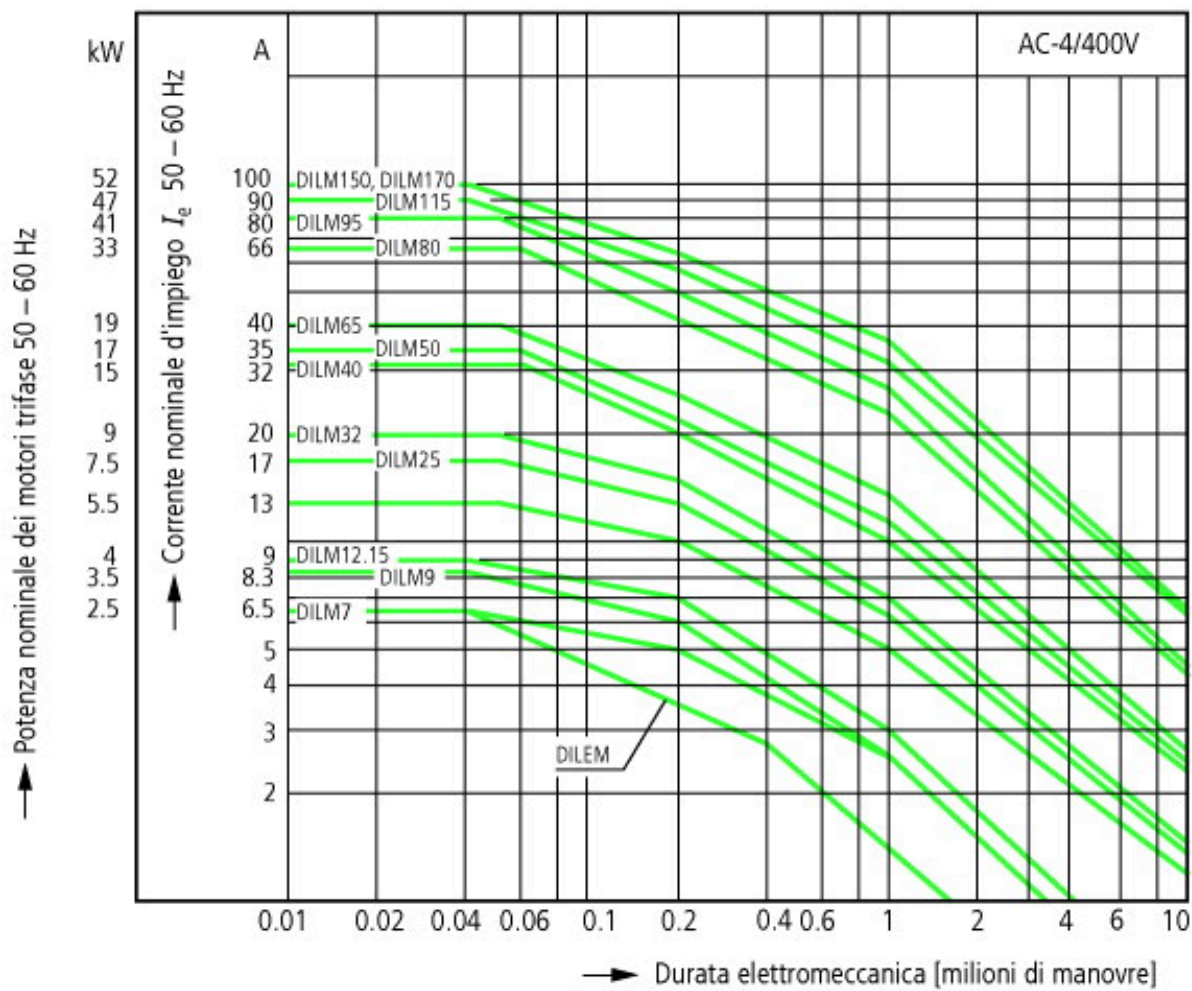
Product Standards		IEC/EN 60947-4-1; UL 60947-4-1; CSA - C22.2 No. 60947-4-1-14; CE marking
UL File No.		E29096
UL Category Control No.		NLDX
CSA File No.		012528
CSA Class No.		2411-03, 3211-04
North America Certification		UL listed, CSA certified
Specially designed for North America		No



- 1: Relè termici
- 2: Circuito di protezione
- 3: Moduli contatti ausiliari



Motori a gabbia
 Caratteristica del servizio
 Inserzione: da fermo:
 Disinserzione: durante il funzionamento normale
 Sollecitazione elettrica
 Inserzione: fino a 6 x corrente nominale motore
 Disinserzione: fino a 1 x corrente nominale motore
 Categoria di utilizzazione
 100 % AC-3
 Applicazioni tipiche
 Compressori
 Ascensori
 Miscelatori
 Pompe
 Scale mobili
 Agitatori
 Ventilatori
 Nastri trasportatori
 Centrifughe
 Serrande
 Elevatori a tazze
 Impianti di climatizzazione
 Comandi normali su macchine di lavorazione varie



Condizioni di manovra estreme

Motori a gabbia

Caratteristica del servizio

Comando ad impulso, frenatura a controcorrente, inversione

Sollecitazione elettrica

Inserzione: fino a 6 x corrente nominale motore

Disinserzione: fino a 6 x corrente nominale motore

Categoria di utilizzazione

100 % AC-4

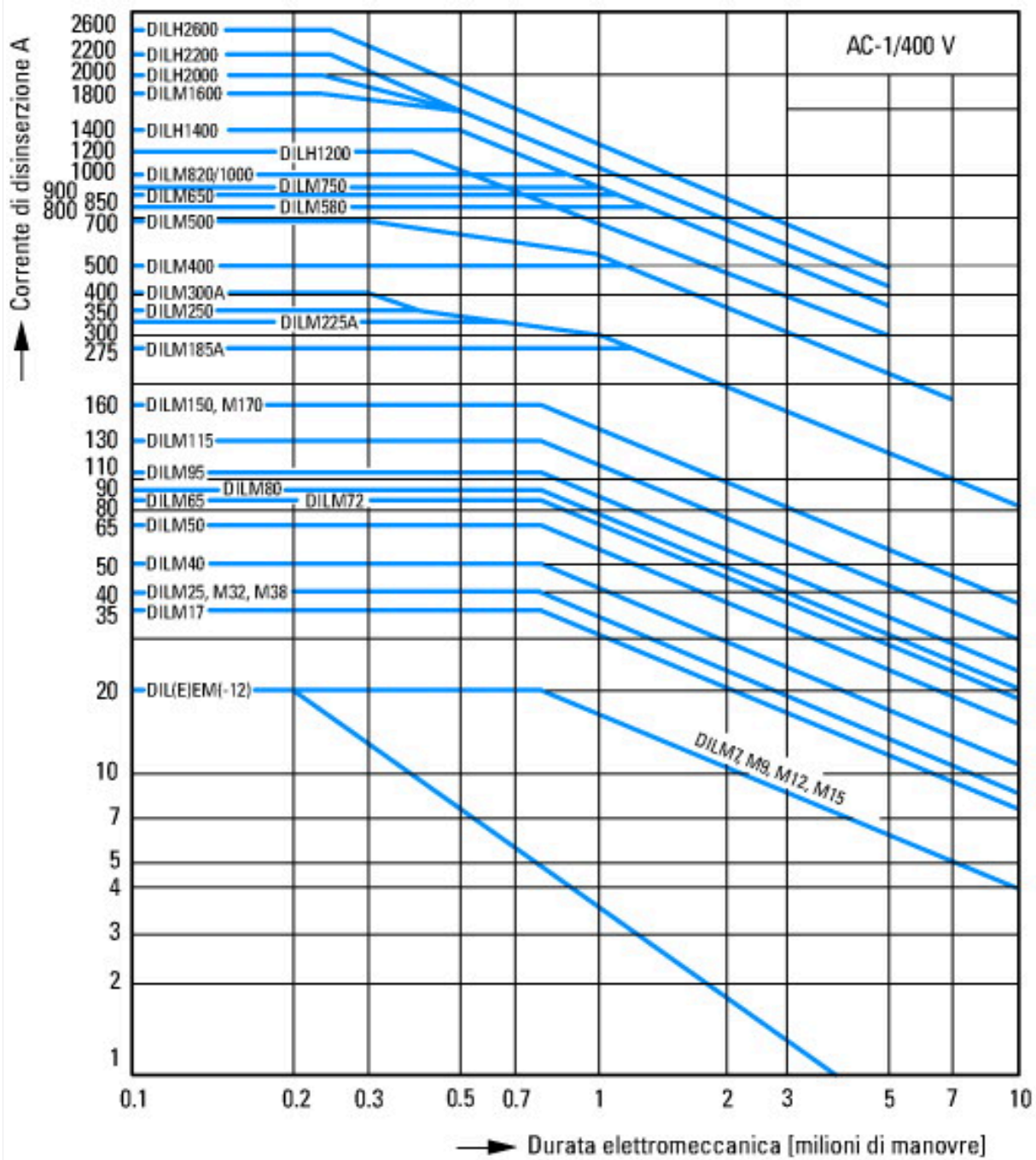
Applicazioni tipiche

Macchine da stampa

Trafilatrici

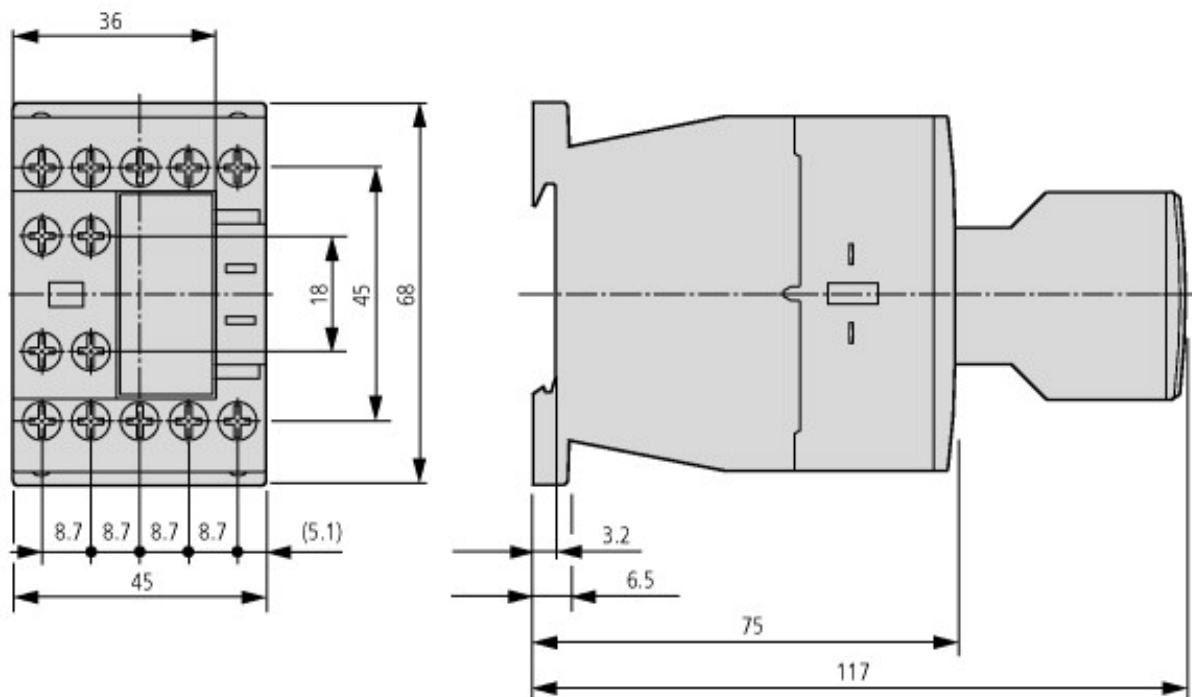
Centrifughe

Azionamenti speciali su macchine utensili per lavorazioni varie

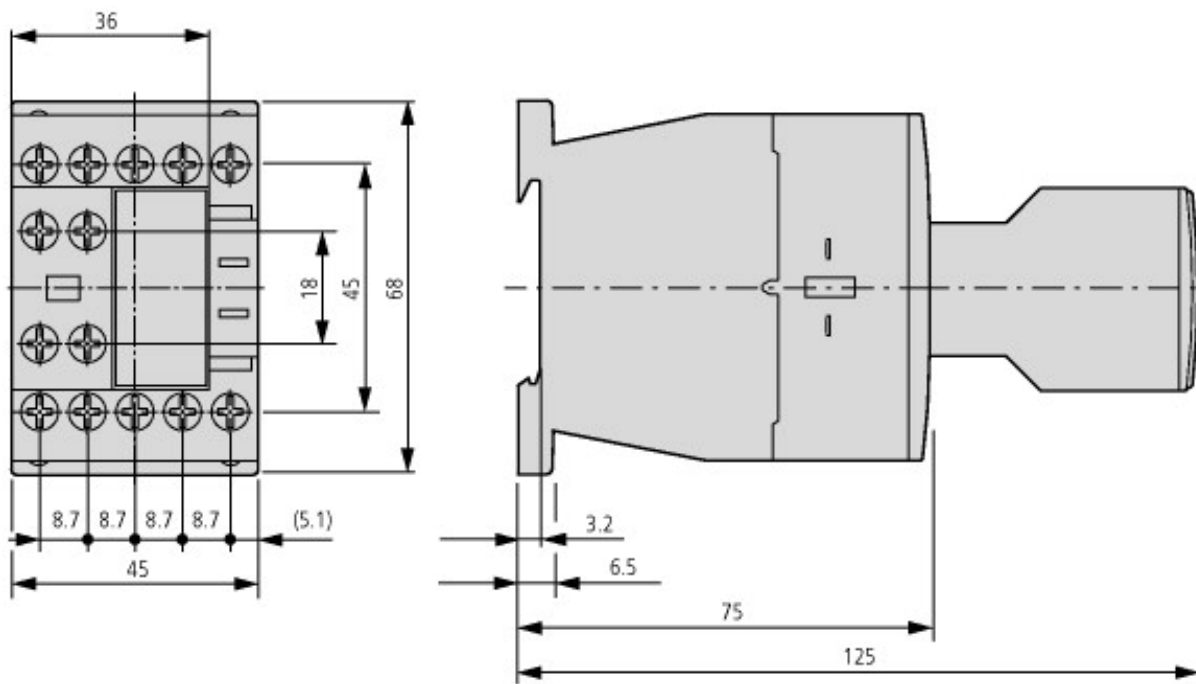


Condizioni di commutazione per utenze diverse dai motori a 3 poli, 4 poli
 Caratteristica del servizio
 Carico non o debolmente induttivo
 Sollecitazione elettrica
 Inserzione: 1 x corrente nominale
 Disinserzione: 1 x corrente nominale
 Categoria d'uso
 100 % AC-1
 Applicazioni tipiche
 Riscaldamento elettrico

Dimensioni



contattore di potenza con modulo contatti ausiliari DILM32-XHI.../DILA-XHI...



contattore di potenza con modulo contatti ausiliari DILA-XHIT...

