


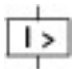



Interruttore automatico di potenza, 3p, 400A

Tipo NZMN3-AE400
Catalog No. 259114

Abbildung ähnlich

Programma di fornitura

Assortimento				interruttore automatico di potenza
Funzione di protezione				protezione impianti e cavi
Norma/Approvazione				IEC
Tecnica di installazione				Montaggio fisso
Tecnica di sgancio				Sganciatore elettronico
Grandezza				NZM3
Descrizione				Misurazione del valore effettivo e "memoria termica"
Numero di poli				A 3 poli
Dotazione standard				collegamento a vite
Potere d'interruzione				
400/415 V 50 Hz	I_{cu}	kA	50	
Corrente nominale = corrente nominale ininterrotta				
Corrente nominale = corrente nominale ininterrotta	$I_n = I_u$	A	400	
Campo di taratura				
Sganciatore termico				
	I_r	A	200 - 400	
Sganciatore magnetico				
				
senza ritardo	$I_i = I_n \times \dots$		2 - 11	
				
Sganciatore magnetico	I_{rm}	A	400 - 4400	
				

Dati tecnici

Generalità

Conformità alle norme				IEC/EN 60947, VDE 0660
Protezione contro contatti accidentali				protezione contro i contatti con le dita e il dorso della mano secondo VDE 0106 parte 100
Idoneità ai climi				Caldo umido, costante, secondo IEC 60068-2-78 Caldo umido, ciclico secondo IEC 60068-2-30
Temperatura ambiente				
Temperatura ambiente stoccaggio		°C	-40 - +70	
Funzionamento		°C	-25 - +70	
Resistenza agli urti (semionda 10 ms) secondo IEC 60068-2-27		g	20 (durata dell'urto 20 ms)	
Sezionamento sicuro secondo EN 61140				
tra contatti ausiliari e contatti principali		V AC	500	
tra contatti ausiliari		V AC	300	
Peso		kg	6.34	
Posizione di montaggio				Verticale e ruotato di 90° in ogni direzione



con modulo di protezione differenziale XFI:

- NZM1, N1, NZM2, N2: verticale e ruotato di 90° in ogni direzione con dispositivo rimovibile:
- NZM1, N1, NZM2, N2: verticale, 90° destra/sinistra con dispositivo estraibile:
- NZM3, N3: verticale, 90° destra/sinistra
- NZM4, N4: verticale con comando a distanza:
- NZM2, N(S)2, NZM3, N(S)3, NZM4, N(S)4: verticale e ruotato di 90° in ogni direzione

Senso di alimentazione		A piacere
Grado di protezione		
Apparecchio		nel campo degli elementi di comando: IP20 (grado di protezione base)
Custodia		con cornice: IP40 con maniglia per comando rinviato e bloccoporta: IP66
Morsetti di collegamento		Morsetto a tunnel: IP10 Separatore di fase e morsetto per bandelle: IP00
Altri dati tecnici (catalogo sfogliabile)		Influenza della temperatura, derating

Interruttori automatici di potenza

Corrente nominale = corrente nominale ininterrotta	$I_n = I_u$	A	400
Tensione nominale di tenuta ad impulso	U_{imp}		
Circuito principale		V	8000
Contatti ausiliari		V	6000
Tensione nominale di impiego	U_e	V AC	690
Categoria di sovratensione/grado di inquinamento			III/3
Tensione nominale di isolamento	U_i	V	1000
Impiego in reti senza messa a terra		V	≤ 690

Potere d'interruzione

Potere nominale di chiusura sotto corto circuito	I_{cm}		
240 V	I_{cm}	kA	187
400/415 V	I_{cm}	kA	105
440 V 50/60 Hz	I_{cm}	kA	74
525 V 50/60 Hz	I_{cm}	kA	53
690 V 50/60 Hz	I_{cm}	kA	40
Potere nominale di interruzione sotto cortocircuito I_{cn}	I_{cn}		
I_{cu} IEC/EN 60947 sequenza di commutazione OtCO	I_{cu}	kA	
240 V, 50/60 Hz	I_{cu}	kA	85
400/415 V, 50/60 Hz	I_{cu}	kA	50
440 V, 50/60 Hz	I_{cu}	kA	35
525 V, 50/60 Hz	I_{cu}	kA	25
690 V, 50/60 Hz	I_{cu}	kA	20
I_{cs} IEC/EN 60947 sequenza di commutazione OtCOtCO	I_{cs}	kA	
240 V, 50/60 Hz	I_{cs}	kA	85
400/415 V, 50/60 Hz	I_{cs}	kA	50
440 V 50/60 Hz	I_{cs}	kA	35
525 V, 50/60 Hz	I_{cs}	kA	13
690 V 50/60 Hz	I_{cs}	kA	5
			Massima sicurezza, quando la corrente di corto circuito prevista nel punto di installazione supera il potere di interruzione dell'interruttore automatico di potenza.
Corrente nominale di breve durata ammissibile			
$t = 0,3$ s	I_{cw}	kA	3.3
$t = 1$ s	I_{cw}	kA	3.3
Categoria d'uso secondo IEC/EN 60947-2			A
Durata, meccanica (scatto max. 50% da parte dello sganciatore A/U)	Manovre		15000
Durata, elettrica			
AC-1			

400 V 50/60 Hz	Manovre		5000
415 V 50/60 Hz	Manovre		5000
690 V, 50/60 Hz	Manovre		3000
AC-3			
400 V 50/60 Hz	Manovre		2000
415 V 50/60 Hz	Manovre		2000
690 V, 50/60 Hz	Manovre		2000
Max. frequenza di manovra	man/h	man/h	60
Tempo totale di interruzione al cortocircuito		ms	< 10

Sezioni di collegamento

Dotazione standard			collegamento a vite
Accessori opzionali			Morsetti a mantello Morsetti a tunnel Attacchi posteriori
Cavo circolare Cu			
Morsetto a mantello			
Rigido		mm ²	2 x 16
Flessibile		mm ²	1 x (35 - 240) 2 x (25-120)
Morsetto a tunnel			
Rigido		mm ²	1 x 16
flessibile			
1 foro		mm ²	1 x (16-185)
Foro doppio		mm ²	2 x (50 - 240)
Collegamento a bullone e collegamento posteriore			
direttamente sull'interruttore			
rigido		mm ²	1 x 16 2 x 16
flessibile		mm ²	1 x (25 - 240) 2 x (25 - 240)
Piastre di collegamento allargate			
Piastre di collegamento allargate		mm ²	2 x 300
Conduttore circolare Al			
Morsetto a tunnel			
rigido		mm ²	1 x 16
flessibile			
flessibile		mm ²	1 x (25 - 185) ²⁾
Doppio foro		mm ²	1 x (50 - 240) 2 x (50 - 240)
			²⁾ In base alla casa produttrice dei cavi, collegabile fino a 240 mm ²
Collegamento a bullone e collegamento posteriore			
direttamente sull'interruttore			
rigido		mm ²	1 x 16 2 x (10 - 16)
flessibile		mm ²	1 x (25 - 120) 2 x (25 - 120)
Bandella in rame (numero lamelle x larghezza x spessore lamelle)			
Morsetto a mantello			
	min.	mm	6 x 16 x 0.8
	max.	mm	10 x 24 x 1.0 + 5 x 24 x 1.0 (2 x) 8 x 24 x 1.0
Collegamento a bullone e collegamento posteriore			
Bandella in rame, forata	min.	mm	6 x 16 x 0.8
Bandella in rame, forata	max.	mm	10 x 32 x 1,0 + 5 x 32 x 1,0
Piastre di collegamento allargate		mm	(2 x) 10 x 50 x 1.0
Sbarra in rame (larghezza x profondità)			
Collegamento a bullone e collegamento posteriore			

Collegamento a bullone			M10
direttamente sull'interruttore			
	min.	mm	20 x 5
	max.	mm	30 x 10 + 30 x 5
Piastre di collegamento allargate		mm	
Piastre di collegamento allargate	max.	mm	2 x (10 x 50)
Cavi di comando			
		mm ²	1 x (0.75 - 2.5) 2 x (0.75 - 1.5)

Verifiche di progetto secondo IEC/EN 61439

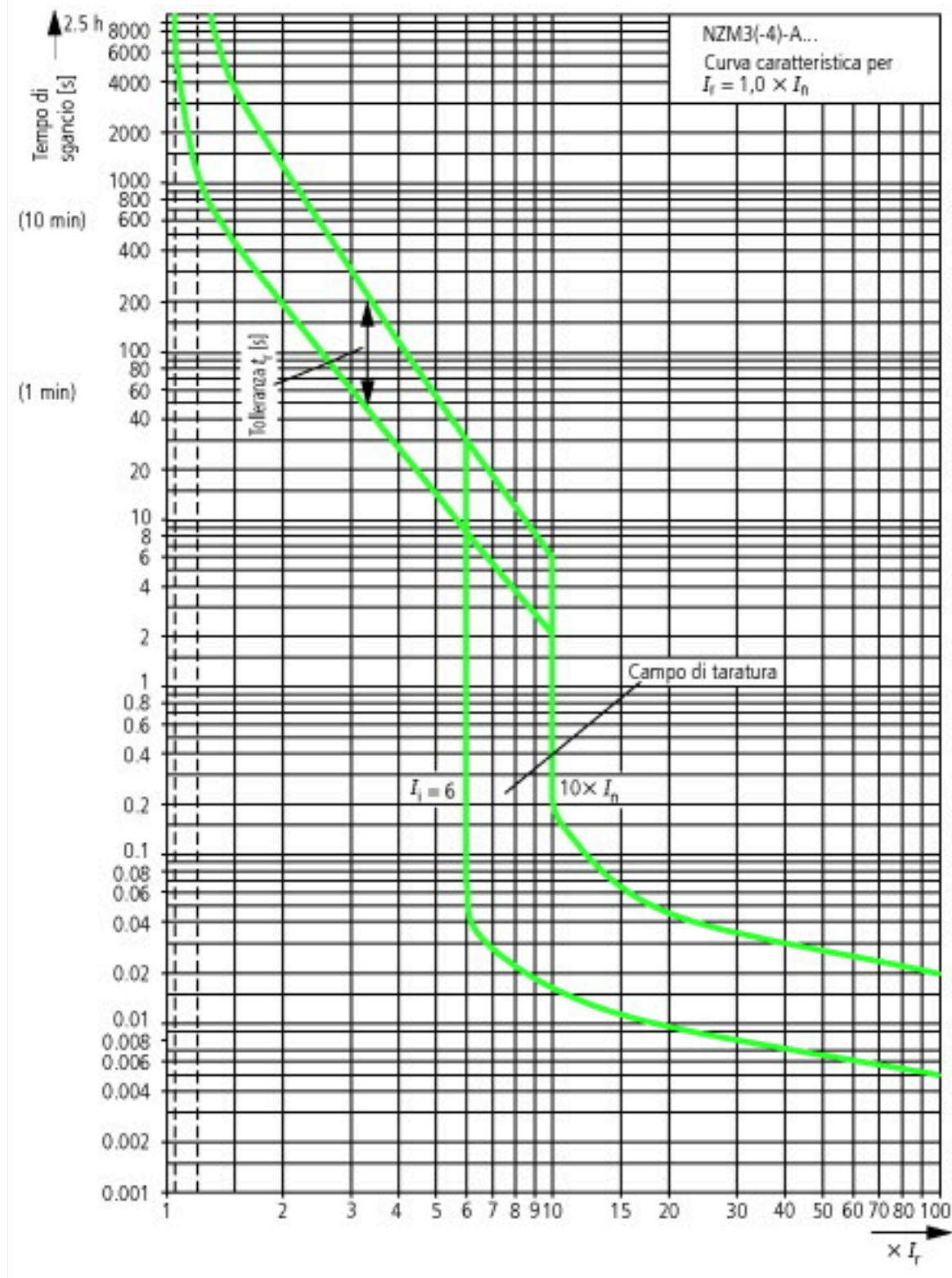
Dati tecnici per verifiche di progetto			
Corrente nominale d'impiego per i dati relativi alla dissipazione	I _n	A	400
Dissipazione dell'apparecchio, in funzione della corrente	P _{vid}	W	48
Temperatura ambiente di servizio min.		°C	-25
Temperatura ambiente di servizio max.		°C	70
Verifiche di progetto IEC/EN 61439			
10.2 Idoneità di materiali e componenti			
10.2.2 Resistenza alla corrosione			I requisiti della norma di prodotto sono soddisfatti.
10.2.3.1 Resistenza dell'involucro al calore			I requisiti della norma di prodotto sono soddisfatti.
10.2.3.2 Resistenza dei materiali isolanti a livelli di calore normale			I requisiti della norma di prodotto sono soddisfatti.
10.2.3.3 Resistenza dei materiali isolanti a livelli di calore straordinari			I requisiti della norma di prodotto sono soddisfatti.
10.2.4 Resistenza all'irradiazione UV			I requisiti della norma di prodotto sono soddisfatti.
10.2.5 Sollevamento			Non pertinente dal momento che l'intero quadro elettrico deve essere valutato.
10.2.6 Prova d'urto			Non pertinente dal momento che l'intero quadro elettrico deve essere valutato.
10.2.7 Diciture			I requisiti della norma di prodotto sono soddisfatti.
10.3 Grado di protezione degli involucri			Non pertinente dal momento che l'intero quadro elettrico deve essere valutato.
10.4 Vie di dispersione aerea e superficiale			I requisiti della norma di prodotto sono soddisfatti.
10.5 Protezione contro scosse elettriche			Non pertinente dal momento che l'intero quadro elettrico deve essere valutato.
10.6 Montaggio incassato di apparecchi			Non pertinente dal momento che l'intero quadro elettrico deve essere valutato.
10.7 Circuiti interni e collegamenti			Rientra nella responsabilità del costruttore del quadro elettrico.
10.8 Collegamenti per conduttori introdotti dall'esterno			Rientra nella responsabilità del costruttore del quadro elettrico.
10.9 Caratteristiche d'isolamento			
10.9.2 Rigidezza dielettrica a frequenza di rete			Rientra nella responsabilità del costruttore del quadro elettrico.
10.9.3 Tensione di tenuta a impulso			Rientra nella responsabilità del costruttore del quadro elettrico.
10.9.4 Verifica di involucri in materiale isolante			Rientra nella responsabilità del costruttore del quadro elettrico.
10.10 Riscaldamento			Il calcolo del surriscaldamento rientra nella responsabilità del costruttore del quadro elettrico. Eaton fornisce i dati relativi alla dissipazione delle apparecchiature.
10.11 Resistenza al corto circuito			Rientra nella responsabilità del costruttore del quadro elettrico. Rispettare i valori predefiniti delle apparecchiature.
10.12 EMC			Rientra nella responsabilità del costruttore del quadro elettrico. Rispettare i valori predefiniti delle apparecchiature.
10.13 Funzione meccanica			Per l'apparecchio i requisiti sono soddisfatti rispettando le indicazioni delle istruzioni per il montaggio (IL).

Dati tecnici secondo ETIM 7.0

apparecchi elettrici a bassa tensione (EG000017) / disgiuntore per protezione trasformatori, generatori e impianti (EC000228)			
Tecnica Di Ar., Elettr., Energia, Tecn. Di Comm., Rete E Proc. Di Conduttura / Tecnologia Di Commutazione A Bassa Tensione / Interruttori Di Potenza (Ns, < 1 Cv) / Interruttore di potenza per trasf., generat. e protez. impianti (ecl@ss10.0.1-27-37-04-09 [AJZ716013])			
corrente nominale permanente lu		A	400
tensione nominale		V	690 - 690
corrente limite nominale di disinserzione al corto circuito a 400 V, 50 Hz		kA	50
intervallo di regolazione sganciatore di sovraccarico		A	200 - 400
intervallo di regolazione dell'attivatore di corto circuito con ritardo breve		A	0 - 0
intervallo di regolazione dell'attivatore di corto circuito non ritardato		A	800 - 4400
protezione dalle dispersioni a terra integrata			no

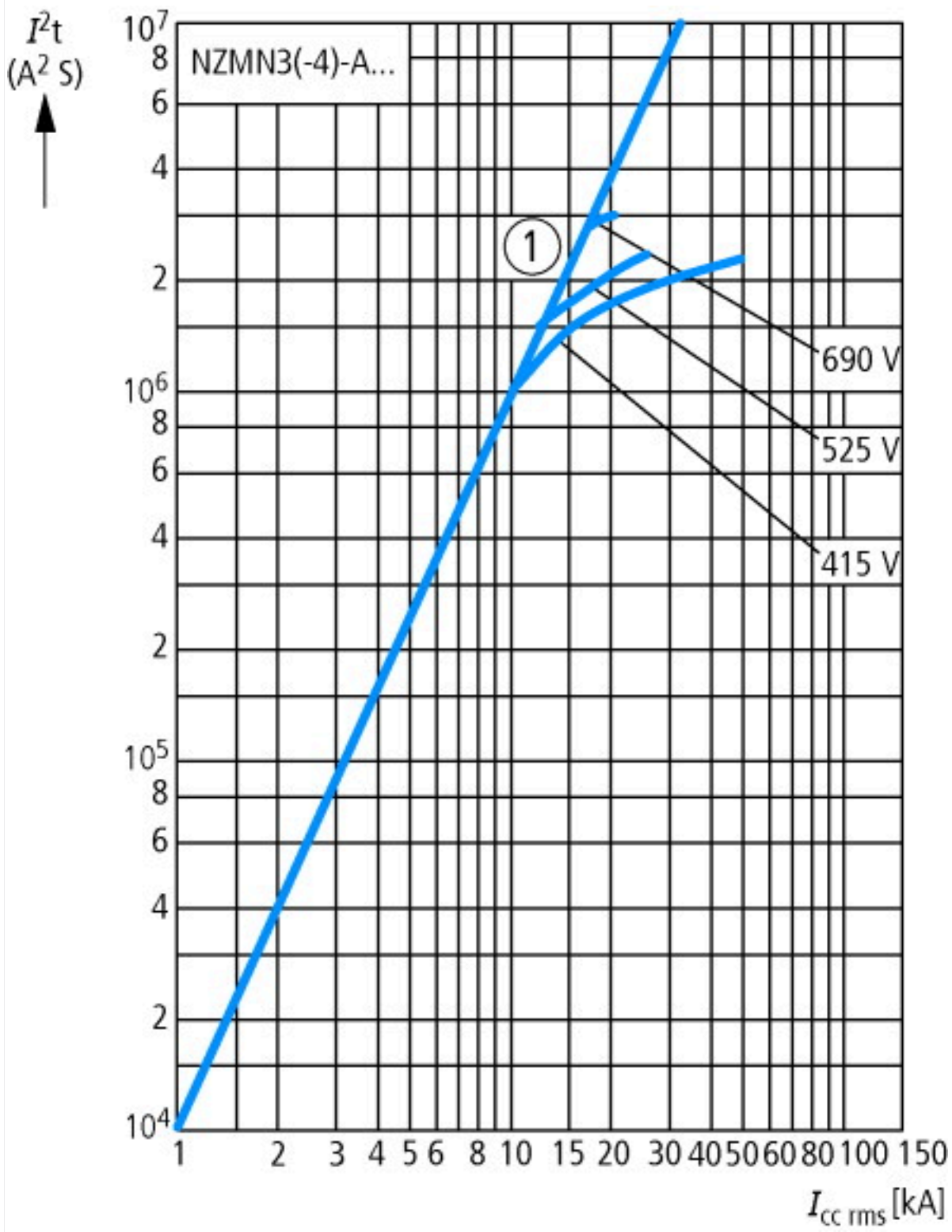
tipo di collegamento circuito elettrico principale			raccordo a vite
tipologia costruttiva dell'apparecchio			apparecchio da incasso, tecnica a installazione fissa
adatto per montaggio su guida a cappello			no
montaggio su guida a DIN opzionale			no
numero di contatti ausiliari, contatti di riposo			0
numero di contatti ausiliari, contatti di chiusura			0
numero di contatti ausiliari, invertitori			0
segnalatore di intervento presente			no
con sganciatore di minima tensione			no
numero di poli			3
posizione del collegamento per circuito elettrico principale			davanti
esecuzione dell'elemento di azionamento			bilanciere
apparecchio completo con unità di sicurezza			sì
azionamento a motore integrato			no
azionamento a motore opzionale			sì
grado di protezione (IP)			IP20

Curve caratteristiche

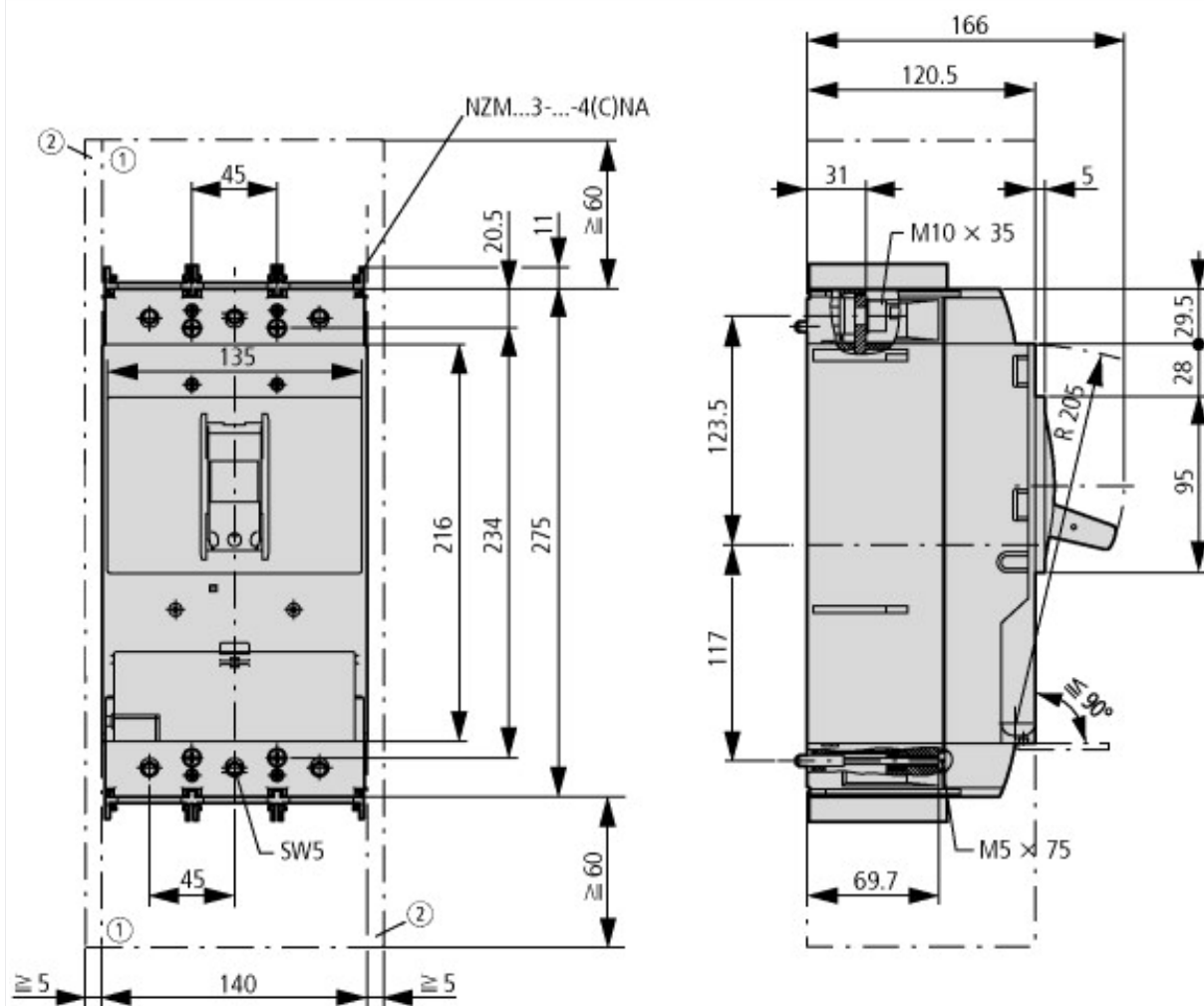




Corrente passante



Energia passante



- ① Spazio di spegnimento, distanza di sicurezza minima rispetto ad altre superfici
- ② Distanza di sicurezza minima rispetto a parti vicine

