

SCHEMINA TECNICA - DILER-22-G(24VDC)



Contattore ausiliario, 2NA+2NC, DC

Tipo DILER-22-G(24VDC)
Catalog No. 010042
Alternate Catalog No. XTRM10A22TD



Abbildung ähnlich

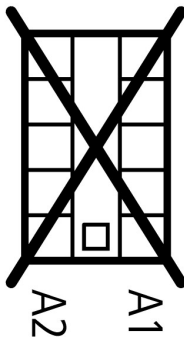
Programma di fornitura

Assortimento			Contattori miniaturizzati DILER
Applicazione			Contattore ausiliario
Descrizione			con contatti a guida forzata
Tipi di collegamento			Morsetti a vite
Corrente nominale d'impiego			
Corrente termica convenzionale 1 polo			
a giorno			
a 50 °C	$I_{th} = I_e$	A	10
AC-15			
220 V 230 V 240 V	I_e	A	6
380 V 400 V 415 V	I_e	A	3
Equipaggiamento contatti			
NA = norm. aperto			2 contatto NA
NC = norm. chiuso			2 contatto NC
Simbolo circuitale			
N° di identificazione/esecuzione delle combinazioni			
Numero di identificazione			22E150
Tensione di comando			24 V DC
Tipo di corrente AC/DC			Comando in corrente continua
Note			Organi di contatto secondo EN 50011. Identificazione del collegamento della bobina secondo EN 50005 Combinazione diodi-resistenza integrata nella bobina

Dati tecnici

Generalità

Conformità alle norme			IEC/EN 60947, EN 60947-5-1, VDE 0660, UL, CSA
Durata, meccanica			
Comando in corrente continua	Manovre	$\times 10^6$	20
Frequenza di manovra massima	Manovre/h		9000
Idoneità ai climi			Caldo umido, costante, secondo IEC 60068-2-78 Caldo umido, ciclico secondo IEC 60068-2-30
Temperatura ambiente			
a giorno		°C	-25 - +50
in custodia		°C	-25 - 40
Posizione di montaggio			
Posizione di montaggio			facoltativa, tranne verticale con morsetti A1/A2 in basso

Posizione di montaggio			
Resistenza agli urti (IEC/EN 60068-2-27)			
Urto sinusoidale 10 ms			
Apparecchio di base con modulo ausiliario	g		
NA	g		10
NC	g		8
Grado di protezione			IP20
Protezione contro i contatti accidentali in caso di azionamento frontale (EN 50274)			Protezione contro i contatti delle dita e del dorso della mano
Altitudine	mm		max. 2000
Peso			
Comando in corrente continua	kg		0.211
Sezioni di collegamento	mm ²		
Morsetti a vite			
Rigido	mm ²		1 x (0,75 - 2,5) 2 x (0,75 - 2,5)
Flessibile con puntalino	mm ²		1 x (0,75 - 1,5) 2 x (0,75 - 1,5)
A filo unico o a trefoli	AWG		18 - 14 1 x (18 - 14) 2 x (18 - 14)
Lunghezza di spelatura	mm		8
Vite di collegamento			M3.5
Cacciavite Pozidriv		Grandezza	2
Cacciavite a taglio	mm		0.8 x 5.5 1 x 6
Max. forza di serraggio	Nm		1.2

Contatti relè

Contatti a guida forzata secondo ZH 1/457, compresi contatti ausiliari			si
Tensione nominale di tenuta ad impulso	U_{imp}	V AC	6000
Categoria di sovratensione/grado di inquinamento			III/3
Tensione nominale di isolamento	U_i	V AC	690
Tensione nominale di impiego	U_e	V AC	600
Sezionamento sicuro secondo EN 61140			
tra la bobina e i contatti		V AC	300
tra i contatti ausiliari		V AC	300
Corrente nominale d'impiego		A	
Corrente termica convenzionale 1 polo			
a giorno			
a 50 °C	$I_{th} = I_e$	A	10
AC-15			
220 V 230 V 240 V	I_e	A	6
380 V 400 V 415 V	I_e	A	3
500 V	I_e	A	1.5
DC			
Nota			Condizioni di inserzione e disinserione secondo DC-13, L/R costanti secondo specifica.
DC L/R \leq 15 ms			
Contatti in serie:		A	
1	24 V	A	2.5

2	60 V	A	2.5
3	110 V	A	1.5
3	220 V	A	0.5
Sicurezza contro false manovre	Frequenza di guasto	λ	$<10^{-8}$, < un guasto su 100 milioni di manovre (con $U_e = 24$ V DC, $U_{min} = 17$ V, $I_{min} = 5,4$ mA)
Resistenza al corto circuito senza saldature			
Organo di protezione max.			
220 V 230 V 240 V		PKZM0	4
380 V 400 V 415 V		PKZM0	4
Protezione contro cortocircuiti fusibile max			
500 V		A gG/gL	6
500 V		A rapido	10
Perdita ohmiche a carico con I_{th}			
Comando in corrente continua		W	1.1

Sistema elettromagnetico

Sicurezza di tensione			
Comando in corrente continua			
Nota			
			Tensione continua pura, raddrizzatore a a corrente alternata o ponte raddrizzatore a due semionde livellato
Tensione di eccitazione			
a 24 V: senza modulo contatti ausiliari (40 °C)	All'inserzione	$x U_C$	0.85 - 1.3
Potenza assorbita			
Comando in corrente continua			
Comando in corrente continua	All'inserzione = alla ritenuta	W	2.3
Durata di inserzione			
		% durata di inserzione	100
Tempi di manovra al 100% U_C (valori indicativi)			
Comando in corrente continua tempo di chiusura		ms	26 - 35
Comando in corrente continua contatto NA tempo di apertura		ms	15 - 25
Comando in corrente continua con modulo contatti ausiliari tempo di chiusura max.		ms	70

Dati di potenza approvati

Contatti ausiliari			
Pilot Duty			
Comando in corrente alternata			A600
Comando in corrente continua			P300
General Use			
AC		V	600
AC		A	10
DC		V	250
DC		A	0.5

Verifiche di progetto secondo IEC/EN 61439

Dati tecnici per verifiche di progetto			
Corrente nominale d'impiego per i dati relativi alla dissipazione	I_n	A	6
Dissipazione per polo, in funzione della corrente	P_{vid}	W	0.4
Dissipazione dell'apparecchio, in funzione della corrente	P_{vid}	W	0
Dissipazione statica, indipendente dalla corrente	P_{vs}	W	2.3
Potere di dissipazione	P_{ve}	W	0
Temperatura ambiente di servizio min.		°C	-25
Temperatura ambiente di servizio max.		°C	50
Verifiche di progetto IEC/EN 61439			
10.2 Idoneità di materiali e componenti			
10.2.2 Resistenza alla corrosione			I requisiti della norma di prodotto sono soddisfatti.
10.2.3.1 Resistenza dell'involucro al calore			I requisiti della norma di prodotto sono soddisfatti.

10.2.3.2 Resistenza dei materiali isolanti a livelli di calore normale		I requisiti della norma di prodotto sono soddisfatti.
10.2.3.3 Resistenza dei materiali isolanti a livelli di calore straordinari		I requisiti della norma di prodotto sono soddisfatti.
10.2.4 Resistenza all'irradiazione UV		I requisiti della norma di prodotto sono soddisfatti.
10.2.5 Sollevamento		Non pertinente dal momento che l'intero quadro elettrico deve essere valutato.
10.2.6 Prova d'urto		Non pertinente dal momento che l'intero quadro elettrico deve essere valutato.
10.2.7 Diciture		I requisiti della norma di prodotto sono soddisfatti.
10.3 Grado di protezione degli involucri		Non pertinente dal momento che l'intero quadro elettrico deve essere valutato.
10.4 Vie di dispersione aerea e superficiale		I requisiti della norma di prodotto sono soddisfatti.
10.5 Protezione contro scosse elettriche		Non pertinente dal momento che l'intero quadro elettrico deve essere valutato.
10.6 Montaggio incassato di apparecchi		Non pertinente dal momento che l'intero quadro elettrico deve essere valutato.
10.7 Circuiti interni e collegamenti		Rientra nella responsabilità del costruttore del quadro elettrico.
10.8 Collegamenti per conduttori introdotti dall'esterno		Rientra nella responsabilità del costruttore del quadro elettrico.
10.9 Caratteristiche d'isolamento		
10.9.2 Rigidità dielettrica a frequenza di rete		Rientra nella responsabilità del costruttore del quadro elettrico.
10.9.3 Tensione di tenuta a impulso		Rientra nella responsabilità del costruttore del quadro elettrico.
10.9.4 Verifica di involucri in materiale isolante		Rientra nella responsabilità del costruttore del quadro elettrico.
10.10 Riscaldamento		Il calcolo del surriscaldamento rientra nella responsabilità del costruttore del quadro elettrico. Eaton fornisce i dati relativi alla dissipazione delle apparecchiature.
10.11 Resistenza al corto circuito		Rientra nella responsabilità del costruttore del quadro elettrico. Rispettare i valori predefiniti delle apparecchiature.
10.12 EMC		Rientra nella responsabilità del costruttore del quadro elettrico. Rispettare i valori predefiniti delle apparecchiature.
10.13 Funzione meccanica		Per l'apparecchio i requisiti sono soddisfatti rispettando le indicazioni delle istruzioni per il montaggio (IL).

Dati tecnici secondo ETIM 8.0

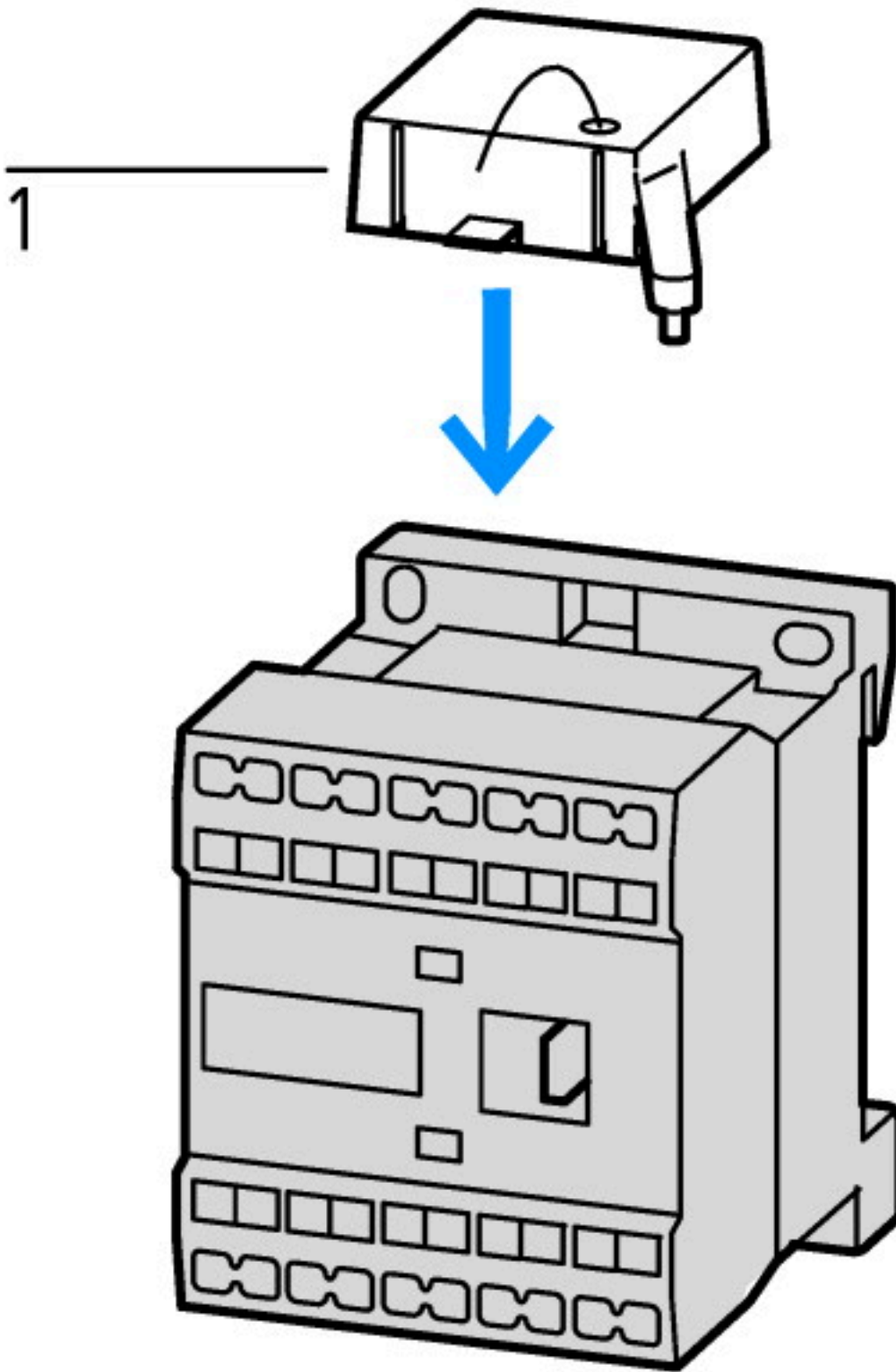
apparecchi elettrici a bassa tensione (EG000017) / Contattore ausiliario (EC000196)

Tecnica Di Ar., Elettr., Energia, Tecn. Di Comm., Rete E Proc. Di Conduttura / Tecnologia Di Commutazione A Bassa Tensione / Contattore (Ns) / Contattore ausiliario (NS)
(ecl@ss10.0.1-27-37-10-01 [AAB716014])

tensione di alimentazione pilota nominale Us per AC 50 Hz	V	0 - 0
tensione di alimentazione pilota nominale Us per AC 60 Hz	V	0 - 0
tensione di alimentazione pilota nominale Us per DC	V	24 - 24
tipo di tensione per l'azionamento		DC
corrente d'esercizio nominale Ie, 400 V	A	3
tipo di collegamento circuito elettrico ausiliario		raccordo a vite
Tipo di montaggio		barra DIN/vite
interfaccia		no
numero di contatti ausiliari, contatti di riposo		2
numero di contatti ausiliari, contatti di chiusura		2
numero di contatti ausiliari, contatti di riposo, a commutazione ritardata		0
numero di contatti ausiliari, contatti di chiusura, a commutazione anticipata		0
numero di contatti ausiliari, invertitori		0
con indicatore a LED		no
comando manuale		no

Approvazioni

Product Standards		IEC/EN 60947-4-1; UL 508; CSA-C22.2 No. 14-05; CE marking
UL File No.		E29184
UL Category Control No.		NKCR
CSA File No.		012528
CSA Class No.		3211-03
North America Certification		UL listed, CSA certified
Specially designed for North America		No



1: Circuito di protezione



Durata dell'apparecchio (manovre)
 I_e = Corrente nominale d'impiego

Dimensioni



DILER...
 DILER...-G(-C)



DILER-...(-C) + ...DILE(-C)
 DILER-...-G(-C) + ...DILE(-C)



2DILE-... + MVDILE + ...DILE
 2DILE-...-G + MVDILE + ...DILE



2DILE-... + MVDILE
 2DILE-...-G + MVDILE