



Contattore di potenza, 3p+1NC, 4kW/400V/AC3

Tipo DILEM-01-G(24VDC)
Catalog No. 010343
Alternate Catalog No. XTMC9A01TD

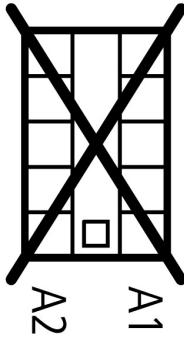
Programma di fornitura

Assortimento				Contattori di potenza
Applicazione				Contattore miniaturizzato per motori e carichi ohmici
Sotto gamma				Contattori di potenza DILEM
Categoria d'uso				AC-1: Carico non induttivo o debolmente induttivo, forni a resistenza AC-3/AC-3e: motori a gabbia: avviamento, arresto durante il funzionamento AC-4: Motori a gabbia: avviare, freni elettrici a controcorrente, inversione, movimenti a impulso
Nota				Utilizzabile anche per motori della classe di efficienza IE3. Testato anche in conformità con AC-3e.
Tipi di collegamento				Morsetti a vite
Descrizione				Con contatti ausiliari
Poli				a 3 poli
Corrente nominale d'impiego				
AC-3				
380 V 400 V	I_e	A	9	
AC-1				
corrente convenzionale termica in aria libera, 3 poli, 50 - 60 Hz a giorno a 40 °C	$I_{th} = I_e$	A	22	
Max. potenza nominale d'impiego per motori trifase 50 - 60 Hz				
AC-3				
220 V 230 V	P	kW	2.2	
380 V 400 V	P	kW	4	
660 V 690 V	P	kW	4	
AC-4				
220V 230V	P	kW	1.5	
380 V 400 V	P	kW	3	
660 V 690 V	P	kW	3	
Equipaggiamento contatti				
NC = norm. chiuso				1 contatto NC
Simbolo circuitale				
Note				Combinazione diodi-resistenza integrata nella bobina
utilizzo con				...DILE
Tensione di comando				24 V DC
Tipo di corrente AC/DC				Comando in corrente continua

Dati tecnici

Generalità

Conformità alle norme				IEC/EN 60947, VDE 0660, CSA, UL,
Durata meccanica	Manovre	$\times 10^6$	20	
Massima frequenza di manovra				
meccanica		Man/h	9000	

elettrica (contattori senza relè termico)	Manovre/h		Pagina 05/070
Idoneità ai climi			Caldo umido, costante, secondo IEC 60068-2-78 Caldo umido, ciclico secondo IEC 60068-2-30
Temperatura ambiente			
a giorno	°C		-25 - +50
in custodia	°C		- 25 - 40
Stoccaggio	°C		
Temperatura ambiente magazzino min.	°C		- 40
Temperatura ambiente magazzino max.	°C		+ 80
Posizione di montaggio			facoltativa, tranne verticale con morsetti A1/A2 in basso
Posizione di montaggio			
Resistenza agli urti (IEC/EN 60068-2-27)			
Urto sinusoidale 10 ms			
Apparecchio base senza modulo contatti ausiliari			
Contatti principali Contatto NA	g		10
Contatti ausiliari Contatto NC/Contatto NA	g		
Contatto NC	g		10
Apparecchio base con modulo contatti ausiliari			
Contatto principale Contatto NA	g		
Contatto NA	g		10
Contatti ausiliari Contatto NA/Contatto NC	g		20 / 20
Grado di protezione			IP20
Protezione contro i contatti accidentali in caso di azionamento frontale (EN 50274)			Protezione contro i contatti delle dita e del dorso della mano
Altitudine	mm		max. 2000
Peso	kg		0.206
Sezioni di collegamento circuiti ausiliari e circuiti principali			
Morsetti a vite			
Rigido	mm ²		1 x (0.75 - 2.5) 2 x (0.75 - 2.5)
Flessibile con puntalino	mm ²		1 x (0.75 - 1.5) 2 x (0.75 - 1.5)
A filo unico o a trefoli	AWG		18 - 14
Lunghezza di spelatura	mm		8
Vite di collegamento			M3.5
Cacciavite Pozidriv		Grandezza	2
Cacciavite a taglio	mm		0.8 x 5.5 1 x 6
Max. forza di serraggio	Nm		1.2
Circuito principale			
Tensione nominale di tenuta ad impulso	U _{imp}	V AC	6000
Categoria di sovratensione/grado di inquinamento			III/3
Tensione nominale di isolamento	U _i	V AC	690
Tensione nominale di impiego	U _e	V AC	690
Sezionamento sicuro secondo EN 61140			
fra bobina e contatti		V AC	300
tra i contatti		V AC	300
Potere di chiusura (cos φ secondo IEC/EN 60947)		A	110
Potere di apertura			

220V 230V		A	90
380 V 400 V		A	90
500 V		A	64
660 V 690 V		A	42
Protezione contro cortocircuiti fusibile max			
Tipe "2", 500 V	gG/gL	A	10
Tipe "1", 500 V	gG/gL	A	20

Tensione alternata

AC-1			
Corrente nominale d'impiego			
corrente convenzionale termica in aria libera, 3 poli, 50 - 60 Hz			
a giorno			
a 40 °C	$I_{th} = I_e$	A	22
a 50 °C	$I_{th} = I_e$	A	20
a 55 °C	$I_{th} = I_e$	A	19
in custodia	I_{th}	A	16
Nota			Per la massima temperatura ambiente consentita.
Corrente termica convenzionale 1 polo			
Nota			Per la massima temperatura ambiente consentita.
a giorno	I_{th}	A	50
in custodia	I_{th}	A	40
AC-3			
Corrente nominale d'impiego			
a giorno, 3 poli, 50 - 60 Hz			
Nota			
Alla temperatura ambiente massima ammissibile (aperto) Testato anche in conformità con AC-3e.			
220V 230V	I_e	A	9
240 V	I_e	A	9
380 V 400 V	I_e	A	9
415 V	I_e	A	9
440 V	I_e	A	9
500 V	I_e	A	6.4
660 V 690 V	I_e	A	4.8
Potenza nominale assorbita			
220 V 230 V	P	kW	2.2
240 V	P	kW	2.5
380 V 400 V	P	kW	4
415 V	P	kW	4.3
440 V	P	kW	4.6
500 V	P	kW	4
660 V 690 V	P	kW	4
AC-4			
Corrente nominale d'impiego			
a giorno, 3 poli, 50 - 60 Hz			
Nota			
Per la massima temperatura ambiente consentita.			
220V 230V	I_e	A	6.6
240 V	I_e	A	6.6
380 V 400 V	I_e	A	6.6
415 V	I_e	A	6.6
440 V	I_e	A	6.6
500 V	I_e	A	5
660 V 690 V	I_e	A	3.4
Potenza nominale assorbita			
220V 230V	P	kW	1.5

240 V	P	kW	1.8
380 V 400 V	P	kW	3
415 V	P	kW	3.1
440 V	P	kW	3.3
500 V	P	kW	3
660 V 690 V	P	kW	3

Tensione continua

Corrente nominale d'impiego aperta			
DC-1			
12 V	I _e	A	20
24 V	I _e	A	20
60 V	I _e	A	20
110 V	I _e	A	20
220 V	I _e	A	20

Sistema elettromagnetico

Sicurezza di tensione			
Comando in corrente continua			
Tensione di eccitazione			0.8 - 1.1
Potenza assorbita			
Comando in corrente continua			
Potenza assorbita Eccitazione = Ritenuta		VA/W	2.3
Nota			Tensione continua pura o raddrizzatori a ponte trifase
Durata di inserzione		% durata di inserzione	100
Tempi di manovra al 100 % U _c			
Contatti NA			
Tempo di chiusura		ms	
Tempo di chiusura min.		ms	26
Tempo di chiusura max.		ms	35
Tempo di apertura		ms	
Tempo di apertura min.		ms	15
Tempo di apertura max.		ms	25
Tempo di chiusura con contatto ausiliario a montaggio frontale		ms	70
Teleinvertitori			
Tempo di commutazione al 110 % U _c			
Tempo di commutazione min.		ms	40
Tempo di commutazione max.		ms	50
Tempo d'arco a 690 V AC		ms	12

Perdite ohmiche (3 o 4 poli)

con I _{th} , 50 °C		W	4.4
con I _e secondo AC-3/400 V		W	0.9
Impedenza per polo		mΩ	7.86

Contatti ausiliari

Guida forzata degli organi di contatto secondo EN 60947-5-1 Allegato L, incluso modulo contatti ausiliari			Si
Tensione nominale di tenuta ad impulso	U _{imp}	V AC	6000
Categoria di sovratensione/grado di inquinamento			III/3
Tensione nominale di isolamento	U _i	V AC	690
Tensione nominale d'impiego	U _e	V AC	600
Sezionamento sicuro secondo EN 61140			
tra la bobina e i contatti		V AC	300
tra i contatti ausiliari		V AC	300
Corrente nominale d'impiego			
AC-15			
220 V 240 V	I _e	A	6

380 V 415 V	I _e	A	3
500 V	I _e	A	1.5
DC L/R ≤ 15 ms			
Contatti in serie:		A	
1	24 V	A	2.5
2	60 V	A	2.5
3	100 V	A	1.5
3	220 V	A	0.5
Corrente convenzionale termica	I _{th}	A	10
Sicurezza contro false manovre	Frequenza di guasto	λ	<10 ⁻⁸ , < un guasto su 100 milioni di manovre (con U _e = 24 V DC, U _{min} = 17 V, I _{min} = 5,4 mA)
Durata dell'apparecchio U _e = 240 V			
AC-15	Manovre	x 10 ⁶	0.2
DC			
L/R = 50 ms: 2 contatti in serie a I _e = 0.5 A	Manovre	x 10 ⁶	0.15
Nota			Condizioni di inserzione e disinserione secondo DC-13, L/R costanti secondo specifica
Resistenza al corto circuito senza saldature			
Organi di protezione max.			
con protezione contro corto circuiti			PKZM0-4
Protezione contro cortocircuiti fusibile max			
500 V		A gG/gL	6
500 V		A rapido	10
Dissipazione termica in condizioni di carico con I _{th} per contatto		W	1.1

Dati di potenza approvati

Potere d'interruzione			
Massima potenza motore			
trifase			
200 V 208 V		HP	2
230 V 240 V		HP	3
460 V 480 V		HP	5
575 V 600 V		HP	5
monofase			
115 V 120 V		HP	0.5
230 V 240 V		HP	1.5
General use		A	15
Contatti ausiliari			
Pilot Duty			
Comando in corrente alternata			A600
Comando in corrente continua			P300
General Use			
AC		V	600
AC		A	10
DC		V	250
DC		A	0.5
Short Circuit Current Rating		SCCR	
Basic Rating			
SCCR		kA	5
max. Fusibile		A	45

Verifiche di progetto secondo IEC/EN 61439

Dati tecnici per verifiche di progetto			
--	--	--	--

Corrente nominale d'impiego per i dati relativi alla dissipazione	I_n	A	9
Dissipazione per polo, in funzione della corrente	P_{vid}	W	0.3
Dissipazione dell'apparecchio, in funzione della corrente	P_{vid}	W	0.9
Dissipazione statica, indipendente dalla corrente	P_{vs}	W	2.3
Potere di dissipazione	P_{ve}	W	0
Temperatura ambiente di servizio min.		°C	-25
Temperatura ambiente di servizio max.		°C	50
Verifiche di progetto IEC/EN 61439			
10.2 Idoneità di materiali e componenti			
10.2.2 Resistenza alla corrosione			I requisiti della norma di prodotto sono soddisfatti.
10.2.3.1 Resistenza dell'involucro al calore			I requisiti della norma di prodotto sono soddisfatti.
10.2.3.2 Resistenza dei materiali isolanti a livelli di calore normale			I requisiti della norma di prodotto sono soddisfatti.
10.2.3.3 Resistenza dei materiali isolanti a livelli di calore straordinari			I requisiti della norma di prodotto sono soddisfatti.
10.2.4 Resistenza all'irradiazione UV			I requisiti della norma di prodotto sono soddisfatti.
10.2.5 Sollevamento			Non pertinente dal momento che l'intero quadro elettrico deve essere valutato.
10.2.6 Prova d'urto			Non pertinente dal momento che l'intero quadro elettrico deve essere valutato.
10.2.7 Diciture			I requisiti della norma di prodotto sono soddisfatti.
10.3 Grado di protezione degli involucri			Non pertinente dal momento che l'intero quadro elettrico deve essere valutato.
10.4 Vie di dispersione aerea e superficiale			I requisiti della norma di prodotto sono soddisfatti.
10.5 Protezione contro scosse elettriche			Non pertinente dal momento che l'intero quadro elettrico deve essere valutato.
10.6 Montaggio incassato di apparecchi			Non pertinente dal momento che l'intero quadro elettrico deve essere valutato.
10.7 Circuiti interni e collegamenti			Rientra nella responsabilità del costruttore del quadro elettrico.
10.8 Collegamenti per conduttori introdotti dall'esterno			Rientra nella responsabilità del costruttore del quadro elettrico.
10.9 Caratteristiche d'isolamento			
10.9.2 Rigidità dielettrica a frequenza di rete			Rientra nella responsabilità del costruttore del quadro elettrico.
10.9.3 Tensione di tenuta a impulso			Rientra nella responsabilità del costruttore del quadro elettrico.
10.9.4 Verifica di involucri in materiale isolante			Rientra nella responsabilità del costruttore del quadro elettrico.
10.10 Riscaldamento			Il calcolo del surriscaldamento rientra nella responsabilità del costruttore del quadro elettrico. Eaton fornisce i dati relativi alla dissipazione delle apparecchiature.
10.11 Resistenza al corto circuito			Rientra nella responsabilità del costruttore del quadro elettrico. Rispettare i valori predefiniti delle apparecchiature.
10.12 EMC			Rientra nella responsabilità del costruttore del quadro elettrico. Rispettare i valori predefiniti delle apparecchiature.
10.13 Funzione meccanica			Per l'apparecchio i requisiti sono soddisfatti rispettando le indicazioni delle istruzioni per il montaggio (IL).

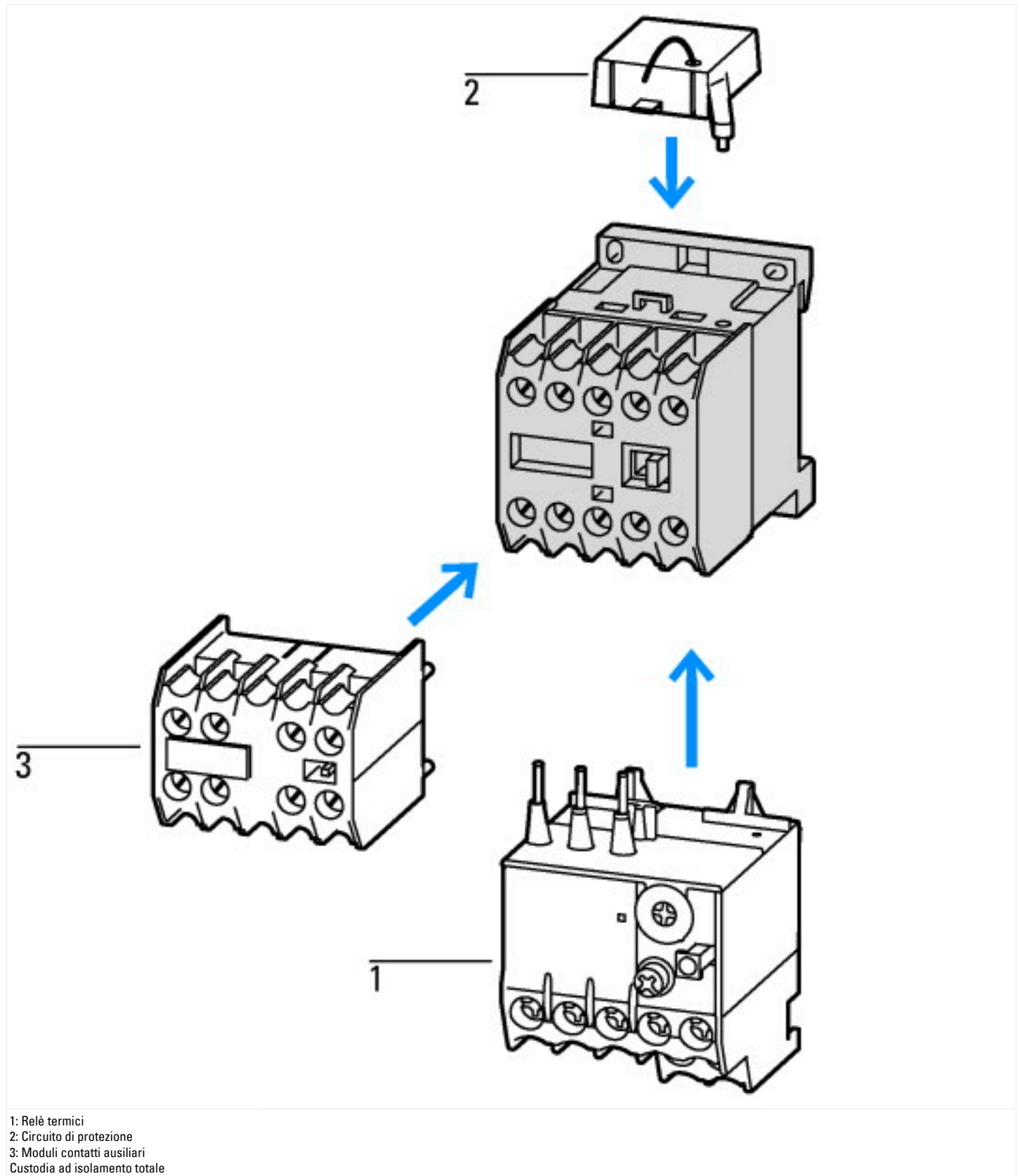
Dati tecnici secondo ETIM 8.0

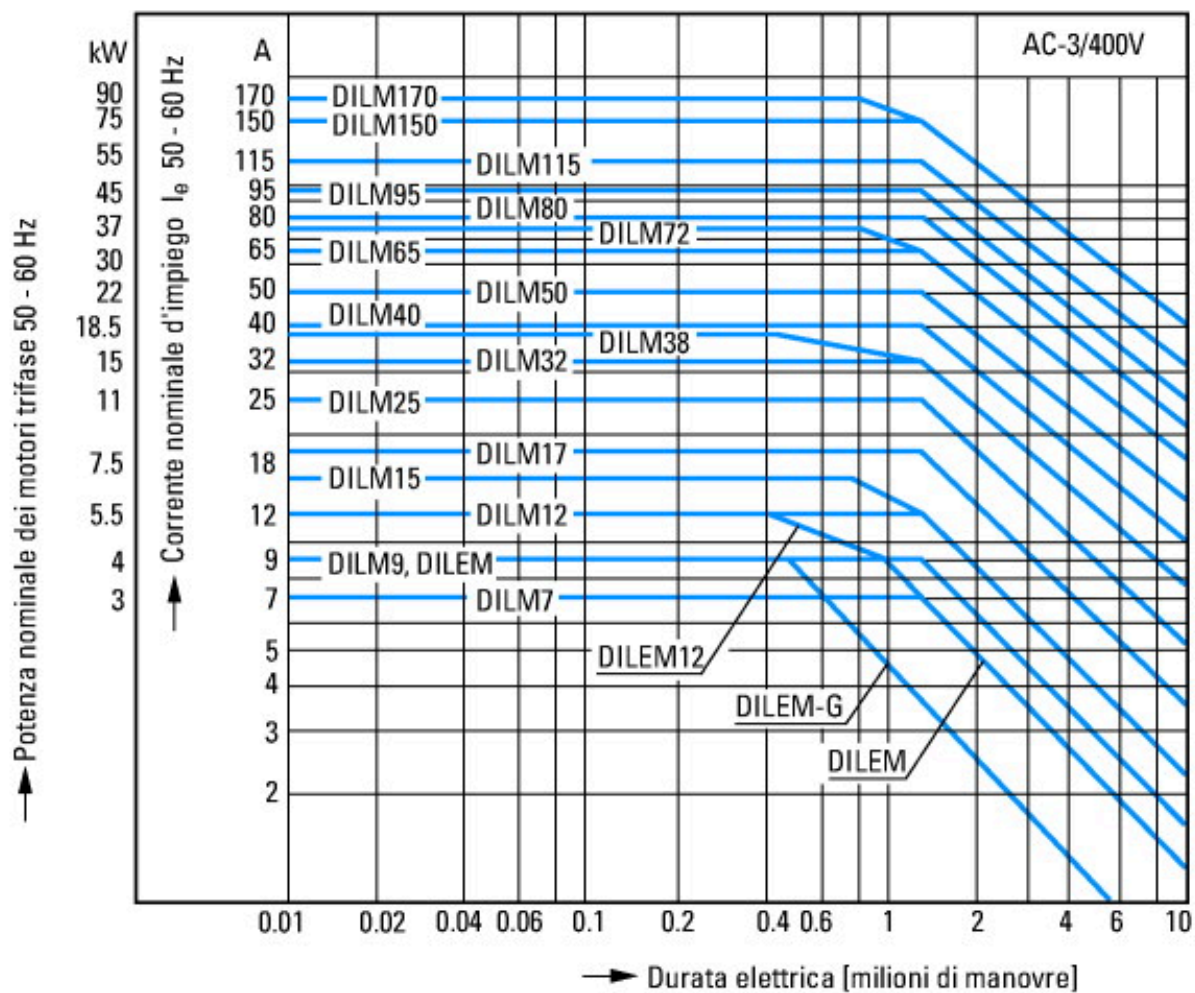
apparecchi elettrici a bassa tensione (EG000017) / Contatto per commutazione in C.A. (EC000066)			
Tecnica Di Ar., Elettr., Energia, Tecn. Di Comm., Rete E Proc. Di Conduttura / Tecnologia Di Commutazione A Bassa Tensione / Contattore (Ns) / Contattore di potenza (ecl@ss10.0.1-27-37-10-03 [AAB718015])			
tensione di alimentazione pilota nominale U_s per AC 50 Hz		V	0 - 0
tensione di alimentazione pilota nominale U_s per AC 60 Hz		V	0 - 0
tensione di alimentazione pilota nominale U_s per DC		V	24 - 24
tipo di tensione per l'azionamento			DC
corrente d'esercizio nominale I_e per AC-1, 400 V		A	22
corrente d'esercizio nominale I_e per AC-3, 400 V		A	9
potenza d'esercizio nominale per AC-3, 400 V		kW	4
corrente d'esercizio nominale I_e per AC-4, 400 V		A	6.6
potenza d'esercizio nominale per AC-4, 400 V		kW	3
potenza di esercizio nominale NEMA		kW	3.7
adatto per installazione in serie			no
numero di contatti ausiliari, contatti di chiusura			0
numero di contatti ausiliari, contatti di riposo			1
tipo di collegamento circuito elettrico principale			raccordo a vite
numero di contatti di apertura, contatti principali			0
numero di contatti di chiusura, contatti principali			3

Approvazioni

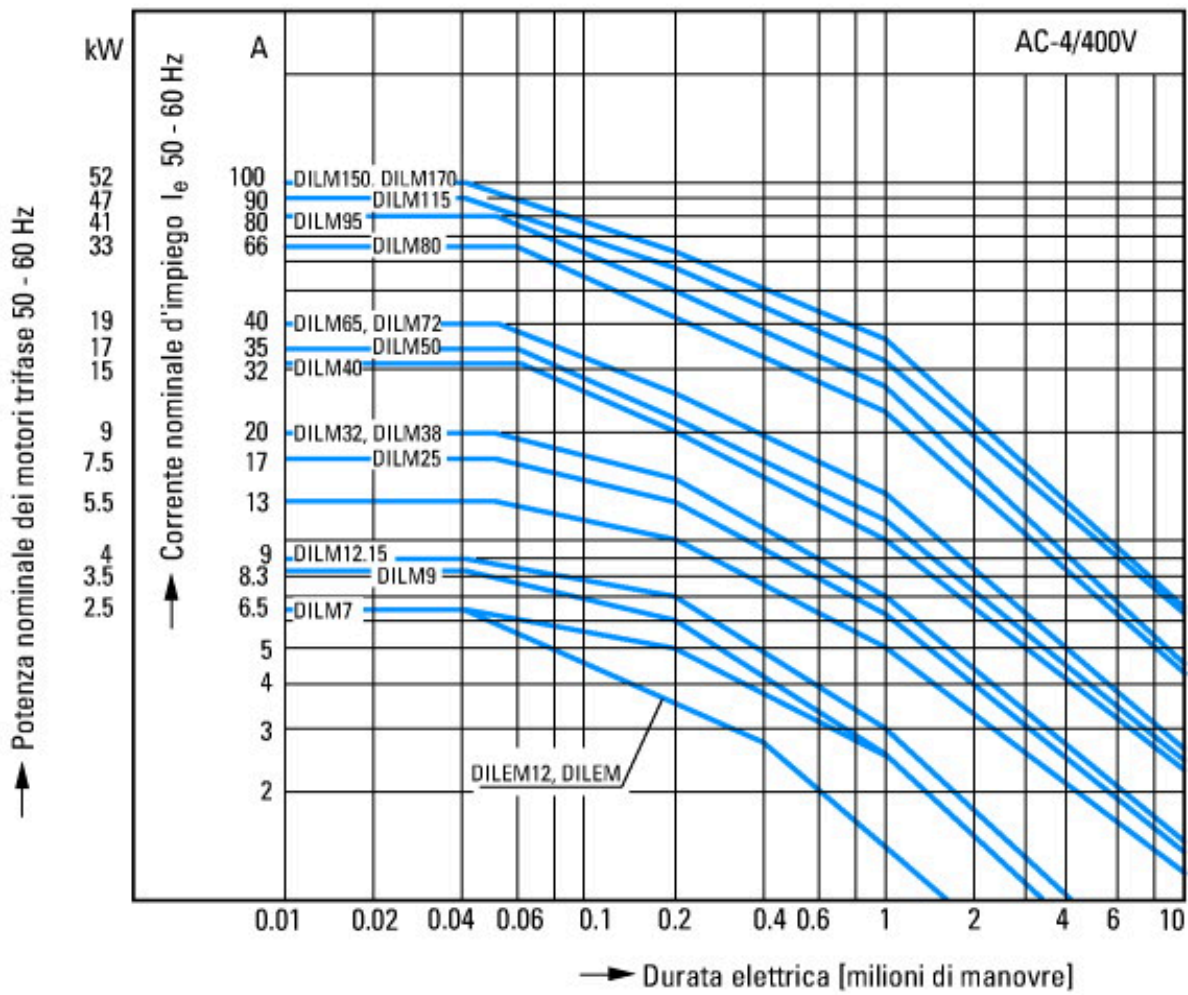
Product Standards	IEC/EN 60947-4-1; UL 508; CSA-C22.2 No. 14-05; CE marking
UL File No.	E29096
UL Category Control No.	NLDX
CSA File No.	012528
CSA Class No.	3211-04
North America Certification	UL listed, CSA certified
Specially designed for North America	No

Curve caratteristiche





Motori a gabbia
 Caratteristica del servizio
 Inserzione: da fermo:
 Disinserzione: durante il funzionamento normale
 Sollecitazione elettrica
 Inserzione: corrente nominale motore fino a 6 x
 Disinserzione: corrente nominale motore fino a 1 x
 Categoria di utilizzazione
 100 % AC-3
 Applicazioni tipiche
 Compressori
 Ascensori
 Miscelatori
 Pompe
 Scale mobili
 Agitatori
 Ventilatori
 Nastri trasportatori
 Centrifughe
 Sportelli
 Elevatori a tazze
 Impianti di climatizzazione
 Comandi normali su macchine di lavorazione varie



Condizioni di manovra estreme

Motore a gabbia

Caratteristica del servizio

Comando ad impulso, frenatura a controcorrente, inversione

Sollecitazione elettrica

Inserzione: corrente nominale motore fino a 6 x

Disinserzione: corrente nominale motore fino a 6 x

Categoria di utilizzazione

100 % AC-4

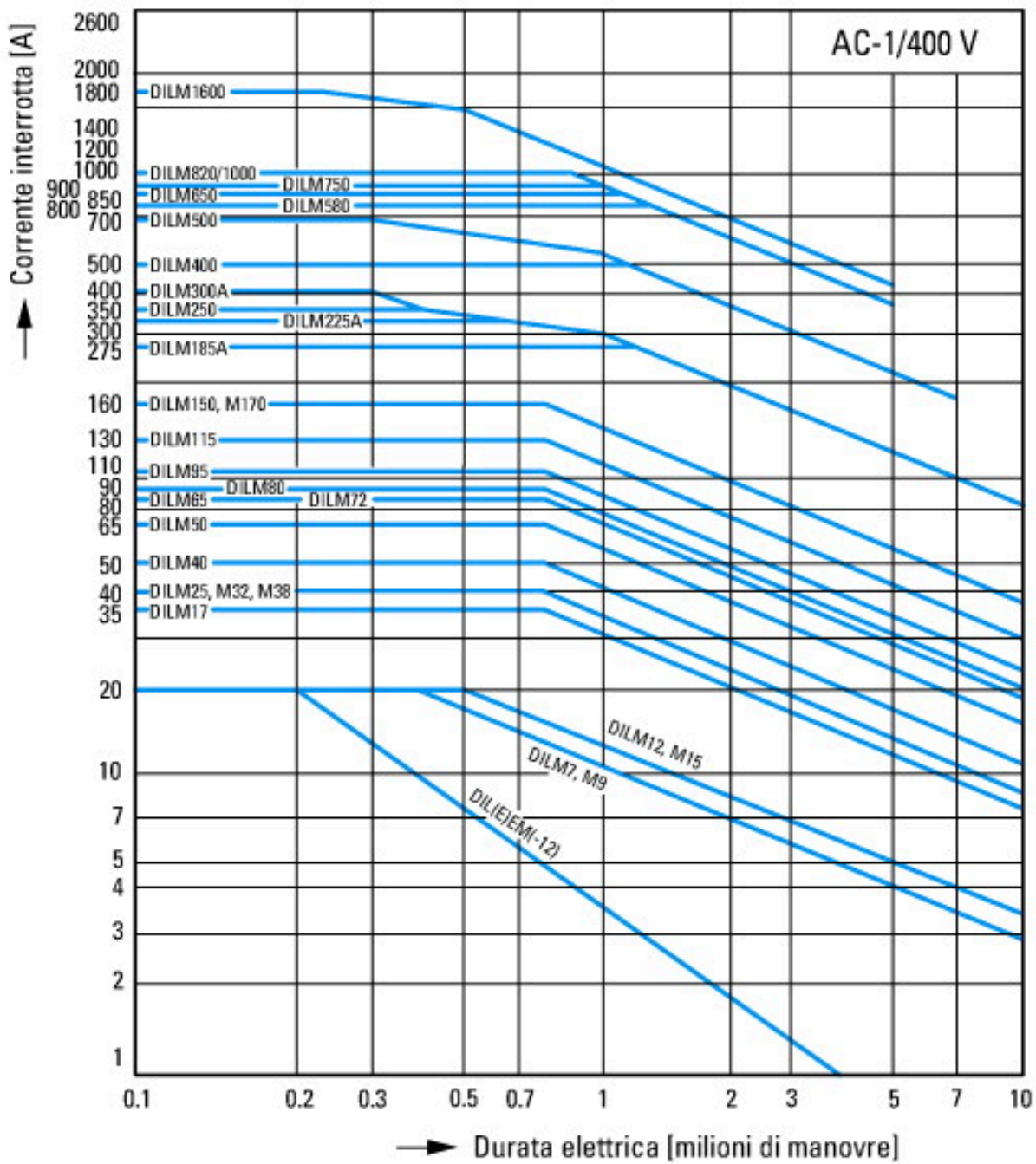
Applicazioni tipiche

Macchine da stampa

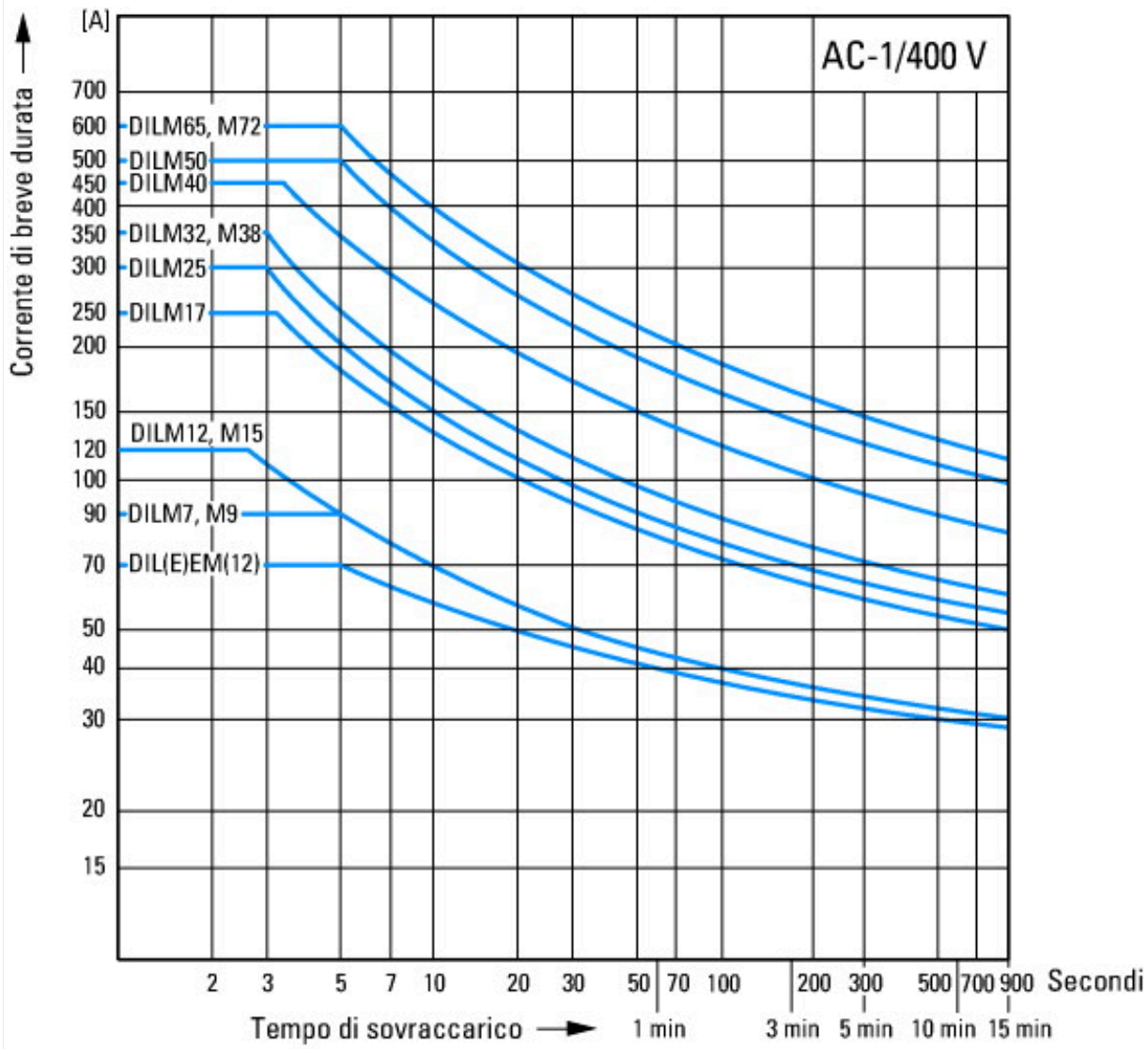
Trafilatrici

Centrifughe

Azionamenti speciali su macchine utensili per lavorazioni varie

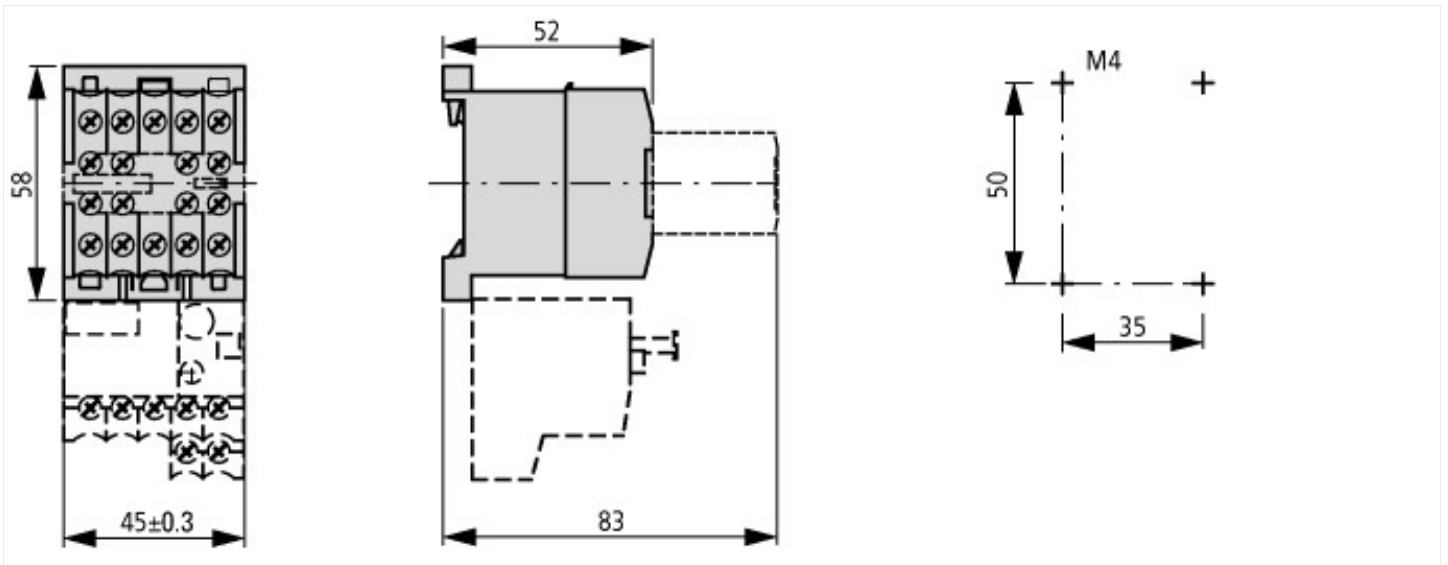


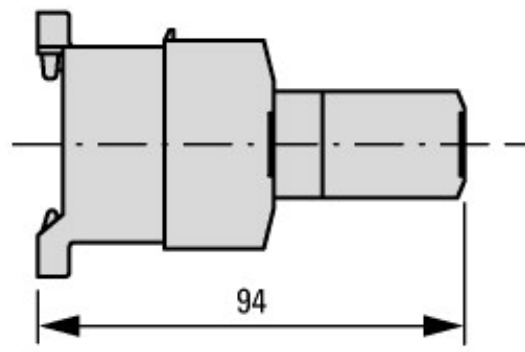
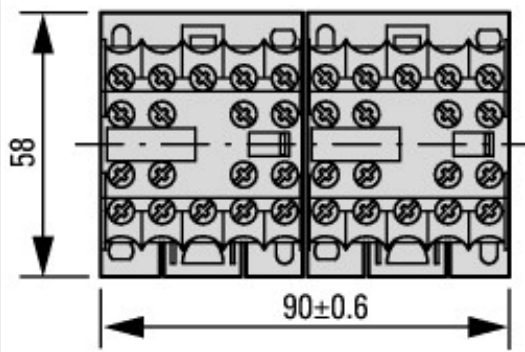
Servizio per utilizzatori non a motore a 3 poli, a 4 poli
 Caratteristica del servizio
 Carico non o debolmente induttivo
 Sollecitazione elettrica
 Inserzione: corrente nominale 1 x
 Disinserzione: corrente nominale 1 x
 Categoria di utilizzazione
 100 % AC-1
 Applicazioni tipiche
 Riscaldamento elettrico



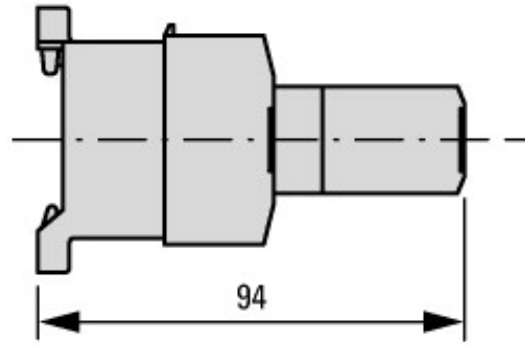
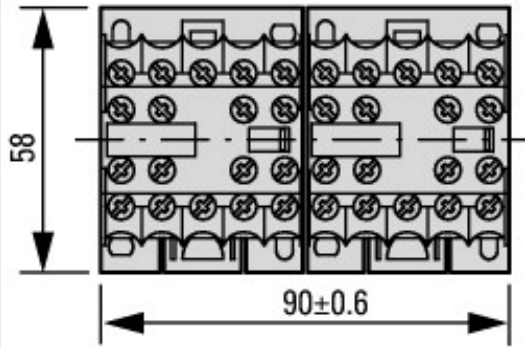
Carico di breve durata 3 poli
 Tempo di pausa tra due sollecitazioni: 15 minuti

Dimensioni

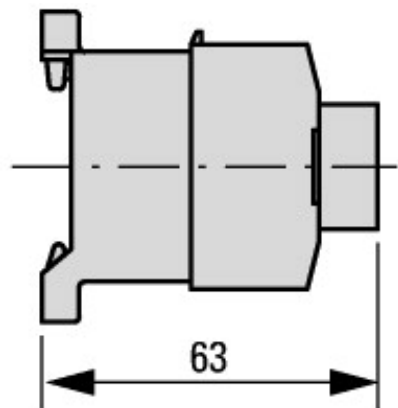
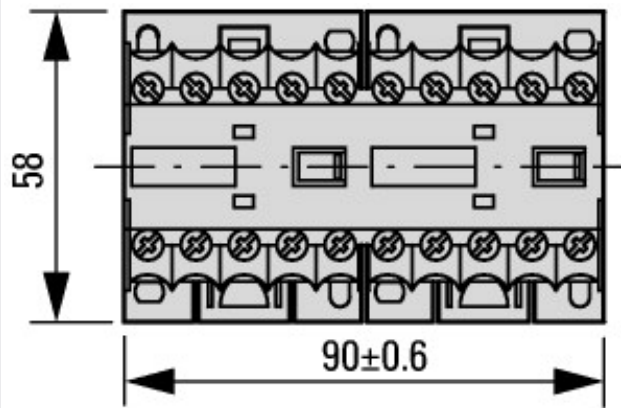




2DILE-... + MVDILE + ...DILE
2DILE-...-G + MVDILE + ...DILE



2DILE-... + MVDILE + ...DILE
2DILE-...-G + MVDILE + ...DILE



2DILE-... + MVDILE
2DILE-...-G + MVDILE