



**Interruttori generali, P3, 63 A, a comando rinviato, 3 poli + N, Funzione di arresto, con maniglia rotativa nera e corona di blocco, lucchettabile in posizione 0**

**Tipo** P3-63/V/SVB-SW/N  
**Catalog No.** 017517

**Programma di fornitura**

|  |                |             |  |
|--|----------------|-------------|--|
| Assortimento   |                |             | Interruttori generali<br>Interruttori di manutenzione                                    |
| Rilevatore tipo  |                |             | P3   |
| Funzione di arresto                                      |                |             | Funzione di arresto<br>con maniglia rotativa nera e corona di blocco                     |
| Informazioni sull'entità della fornitura                 |                |             | Contatto ausiliario equipaggiabile successivamente.                                      |
| Numero di poli   |                |             | 3 poli + N   |
| <b>Contatti ausiliari</b>                                |                |             |  |
|  |                | Contatto NA | 0  |
|  |                | Contatto NC | 0  |
| Lucchettabilità  |                |             | lucchettabile in posizione 0   |
| Grado di protezione                                      |                |             | Frontale IP65  |
| Forma costruttiva  |                |             | a comando rinviato   |
|  |                |             |  |
| Simbolo circuitale                                       |                |             |  |
| Funzione   |                |             |  |
| <b>Potenza nominale d'impiego AC-23A, 50 - 60 Hz</b>     |                |             |  |
| 400 V  | P              | kW          | 30   |
| Corrente nominale ininterrotta                           | I <sub>u</sub> | A           | 63   |
| Nota sulla corrente nominale ininterrotta I <sub>u</sub> |                |             | La corrente nominale ininterrotta I <sub>u</sub> è fornita con max. sezione trasversale. |

**Dati tecnici**

**Generalità**

|  |                  |      |  |
|--|------------------|------|--|
| Conformità alle norme                            |                  |      | IEC/EN 60947, VDE 0660, IEC/EN 60204, CSA, UL<br>Sezionatori di potenza secondo IEC/EN 60947-3<br>NEMA12 |
| Idoneità ai climi                                |                  |      | Caldo umido, costante, secondo IEC 60068-2-78<br>Caldo umido, ciclico secondo IEC 60068-2-30             |
| Temperatura ambiente                             |                  |      |  |
| a giorno   |                  | °C   | -25 - +50  |
| in custodia                                      |                  | °C   | -25 - +40  |
| Categoria di sovratensione/grado di inquinamento |                  |      | III/3  |
| Tensione nominale di tenuta ad impulso           | U <sub>imp</sub> | V AC | 6000   |

|   |          |             |   |
|---|----------|-------------|---|
| Resistenza agli urti  |          | g           | 15  |
| Posizione di montaggio  |          |             | facoltativa   |
| <b>Contatti relè</b>  |          |             |   |
| Valori meccanici  |          |             |   |
| Numero di poli  |          |             | 3 poli + N  |
| Contatti ausiliari  |          |             |   |
|   |          | Contatto NA | 0   |
|   |          | Contatto NC | 0   |
| Parametri elettrici   |          |             |   |
| Tensione nominale di impiego                                      | $U_e$    | V AC        | 690   |
| Corrente nominale ininterrotta                                    | $I_u$    | A           | 63  |
| Nota sulla corrente nominale ininterrotta $I_u$                   |          |             | La corrente nominale ininterrotta $I_u$ è fornita con max. sezione trasversale. |
| Carico con funzione intermittente, Classe 12                      |          |             |   |
| A PARTIRE DA 25 % ED  |          | $x I_e$     | 2   |
| A PARTIRE DA 40 % ED  |          | $x I_e$     | 1.6   |
| A PARTIRE DA 60 % ED  |          | $x I_e$     | 1.3   |
| Resistenza al corto circuito                                      |          |             |   |
| con fusibili portata max.   |          | A gG/gL     | 80  |
| Resistenza alla corrente di breve durata (Corrente 1-s)           | $I_{cw}$ | $A_{eff}$   | 1260  |
| Nota sulla corrente nominale ammissibile di breve durata $I_{cw}$ |          |             | Corrente 1 secondo  |
| Corrente di cortocircuito   | $I_q$    | kA          | 4 (Load side)<br>100 (Supply side)  |

### Potere d'interruzione

|  |           |          |       |
|--|-----------|----------|-------|
| Potere nominale di chiusura $\cos \phi$ secondo IEC 60947-3    |           | A        | 800   |
| Potere nominale d'interruzione $\cos \phi$ a norma IEC 60947-3 |           | A        |       |
| 230 V  |           | A        | 640   |
| 400/415 V  |           | A        | 600   |
| 500 V  |           | A        | 590   |
| 690 V  |           | A        | 340   |
| Sezionamento sicuro secondo EN 61140                           |           |          |       |
| tra i contatti   |           | V AC     | 440   |
| Perdite per effetto joule per contatto con $I_e$               |           | W        | 4.5   |
| Durata meccanica   | Manovre   | $x 10^6$ | > 0.1 |
| Frequenza di manovra massima                                   | Manovre/h |          | 1200  |
| Tensione alternata   |           |          |       |
| AC-3   |           |          |       |
| Potenza nominale d'impiego interruttore motore                 | P         | kW       |       |
| 220 V 230 V  | P         | kW       | 15    |
| 400 V 415 V  | P         | kW       | 30    |
| 500 V  | P         | kW       | 30    |
| 690 V  | P         | kW       | 30    |
| Corrente nominale d'impiego, interruttori per motori           |           |          |       |
| 230 V  | $I_e$     | A        | 51    |
| 400V 415 V   | $I_e$     | A        | 55    |
| 500 V  | $I_e$     | A        | 44    |
| 690 V  | $I_e$     | A        | 22.1  |
| AC-23A   |           |          |       |
| Potenza nominale d'impiego AC-23A, 50 - 60 Hz                  | P         | kW       |       |
| 230 V  | P         | kW       | 18.5  |
| 400 V 415 V  | P         | kW       | 30    |
| 500 V  | P         | kW       | 45    |
| 690 V  | P         | kW       | 55    |
| Corrente nominale d'impiego, interruttori per motori           |           |          |       |
| 230 V  | $I_e$     | A        | 63    |

|  |                       |                |  |
|--|-----------------------|----------------|--|
| 400 V 415 V                                    | I <sub>e</sub>        | A              | 63   |
| 500 V  | I <sub>e</sub>        | A              | 63   |
| 690 V  | I <sub>e</sub>        | A              | 63   |
| <b>Tensione continua</b>                       |                       |                |  |
| DC-1, Interruttori di manovra L/R = 1 ms       |                       |                |  |
| Corrente nominale di impiego                   | I <sub>e</sub>        | A              | 63   |
| Tensione su ogni contatto da inserire in serie |                       | V              | 60   |
| DC-23A, interruttori motore L/R = 15 ms        |                       |                |  |
| 24 V   |                       |                |  |
| Corrente nominale di impiego                   | I <sub>e</sub>        | A              | 50   |
| Contatti                                       |                       | Numero         | 1  |
| 48 V   |                       |                |  |
| Corrente nominale di impiego                   | I <sub>e</sub>        | A              | 50   |
| Contatti                                       |                       | Numero         | 2  |
| 60 V   |                       |                |  |
| Corrente nominale di impiego                   | I <sub>e</sub>        | A              | 50   |
| Contatti                                       |                       | Numero         | 2  |
| 120 V  |                       |                |  |
| Corrente nominale di impiego                   | I <sub>e</sub>        | A              | 25   |
| Contatti                                       |                       | Numero         | 3  |
| Affidabilità dei contatti per 24 V DC, 10 mA   | Probabilità di errore | H <sub>F</sub> | <10 <sup>-5</sup> , < 1 errori su 100.000 operazioni di commutazione |

### Sezioni di collegamento

|  |  |                 |                                  |
|--|--|-----------------|----------------------------------|
| rigido o semirigido                        |  | mm <sup>2</sup> | 1 x (2,5 - 35)<br>2 x (2,5 - 10) |
| Flessibile con puntalino secondo DIN 46228 |  | mm <sup>2</sup> | 1 x (1,5 - 25)<br>2 x (1,5 - 6)  |
| Vite di collegamento                       |  |                 | M5                               |
| Coppia di serraggio vite di collegamento   |  | Nm              | 3                                |

### Parametri tecnici di sicurezza

|             |  |  |  |
|-------------|--|--|--|
| <b>Note</b> |  |  | B10 <sub>d</sub> Valori secondo EN ISO 13849-1, tabella C1 |
|-------------|--|--|--|

### Dati di potenza approvati

|                                     |                |      |               |
|-------------------------------------|----------------|------|---------------|
| <b>Contatti relè</b>                |                |      |               |
| Tensione nominale di impiego        | U <sub>e</sub> | V AC | 600           |
| Corrente nominale continuativa max. |                |      |               |
| Circuito principale                 |                |      |               |
| General use                         |                | A    | 60            |
| Contatti ausiliari                  |                |      |               |
| General Use                         | I <sub>U</sub> | A    | 10            |
| Pilot Duty                          |                |      | A600<br>P 600 |
| <b>Potere d'interruzione</b>        |                |      |               |
| Massima potenza motore              |                |      |               |
| monofase                            |                |      |               |
| 120 V AC                            |                | HP   | 3             |
| 200 V AC                            |                | HP   | 7.5           |
| 240 V AC                            |                | HP   | 10            |
| trifase                             |                |      |               |
| 200 V AC                            |                | HP   | 15            |
| 240 V AC                            |                | HP   | 15            |
| 480 V AC                            |                | HP   | 40            |
| 600 V AC                            |                | HP   | 50            |
| <b>Short Circuit Current Rating</b> |                |      |               |
| Basic Rating                        |                | kA   | 10            |
| max. Fusibile                       |                | A    | 150           |
| <b>Sezioni di collegamento</b>      |                |      |               |
| rigido o flessibile con puntalino   |                | AWG  | 14 - 2        |

|                      |       |      |
|----------------------|-------|------|
| Vite di collegamento |       | M5   |
| Coppia di serraggio  | lb-in | 26.5 |

## Verifiche di progetto secondo IEC/EN 61439

| Dati tecnici per verifiche di progetto                                      |           |    |  |
|---|-----------|----|--|
| Corrente nominale d'impiego per i dati relativi alla dissipazione           | $I_n$     | A  | 63   |
| Dissipazione per polo, in funzione della corrente                           | $P_{vid}$ | W  | 4.5  |
| Dissipazione dell'apparecchio, in funzione della corrente                   | $P_{vid}$ | W  | 0  |
| Dissipazione statica, indipendente dalla corrente                           | $P_{vs}$  | W  | 0  |
| Potere di dissipazione  | $P_{ve}$  | W  | 0  |
| Temperatura ambiente di servizio min.                                       |           | °C | -25  |
| Temperatura ambiente di servizio max.                                       |           | °C | 50   |
| Verifiche di progetto IEC/EN 61439  |           |    |  |
| 10.2 Idoneità di materiali e componenti                                     |           |    |  |
| 10.2.2 Resistenza alla corrosione   |           |    | I requisiti della norma di prodotto sono soddisfatti.  |
| 10.2.3.1 Resistenza dell'involucro al calore                                |           |    | I requisiti della norma di prodotto sono soddisfatti.  |
| 10.2.3.2 Resistenza dei materiali isolanti a livelli di calore normale      |           |    | I requisiti della norma di prodotto sono soddisfatti.  |
| 10.2.3.3 Resistenza dei materiali isolanti a livelli di calore straordinari |           |    | I requisiti della norma di prodotto sono soddisfatti.  |
| 10.2.4 Resistenza all'irradiazione UV                                       |           |    | Resistenza UV solo in combinazione con un tettuccio di protezione.   |
| 10.2.5 Sollevamento   |           |    | Non pertinente dal momento che l'intero quadro elettrico deve essere valutato.   |
| 10.2.6 Prova d'urto   |           |    | Non pertinente dal momento che l'intero quadro elettrico deve essere valutato.   |
| 10.2.7 Diciture   |           |    | I requisiti della norma di prodotto sono soddisfatti.  |
| 10.3 Grado di protezione degli involucri                                    |           |    | Non pertinente dal momento che l'intero quadro elettrico deve essere valutato.   |
| 10.4 Vie di dispersione aerea e superficiale                                |           |    | I requisiti della norma di prodotto sono soddisfatti.  |
| 10.5 Protezione contro scosse elettriche                                    |           |    | Non pertinente dal momento che l'intero quadro elettrico deve essere valutato.   |
| 10.6 Montaggio incassato di apparecchi                                      |           |    | Non pertinente dal momento che l'intero quadro elettrico deve essere valutato.   |
| 10.7 Circuiti interni e collegamenti  |           |    | Rientra nella responsabilità del costruttore del quadro elettrico.   |
| 10.8 Collegamenti per conduttori introdotti dall'esterno                    |           |    | Rientra nella responsabilità del costruttore del quadro elettrico.   |
| 10.9 Caratteristiche d'isolamento   |           |    |  |
| 10.9.2 Rigidità dielettrica a frequenza di rete                             |           |    | Rientra nella responsabilità del costruttore del quadro elettrico.   |
| 10.9.3 Tensione di tenuta a impulso   |           |    | Rientra nella responsabilità del costruttore del quadro elettrico.   |
| 10.9.4 Verifica di involucri in materiale isolante                          |           |    | Rientra nella responsabilità del costruttore del quadro elettrico.   |
| 10.10 Riscaldamento   |           |    | Il calcolo del surriscaldamento rientra nella responsabilità del costruttore del quadro elettrico. Eaton fornisce i dati relativi alla dissipazione delle apparecchiature. |
| 10.11 Resistenza al corto circuito  |           |    | Rientra nella responsabilità del costruttore del quadro elettrico. Rispettare i valori predefiniti delle apparecchiature.  |
| 10.12 EMC   |           |    | Rientra nella responsabilità del costruttore del quadro elettrico. Rispettare i valori predefiniti delle apparecchiature.  |
| 10.13 Funzione meccanica  |           |    | Per l'apparecchio i requisiti sono soddisfatti rispettando le indicazioni delle istruzioni per il montaggio (IL).  |

## Dati tecnici secondo ETIM 8.0

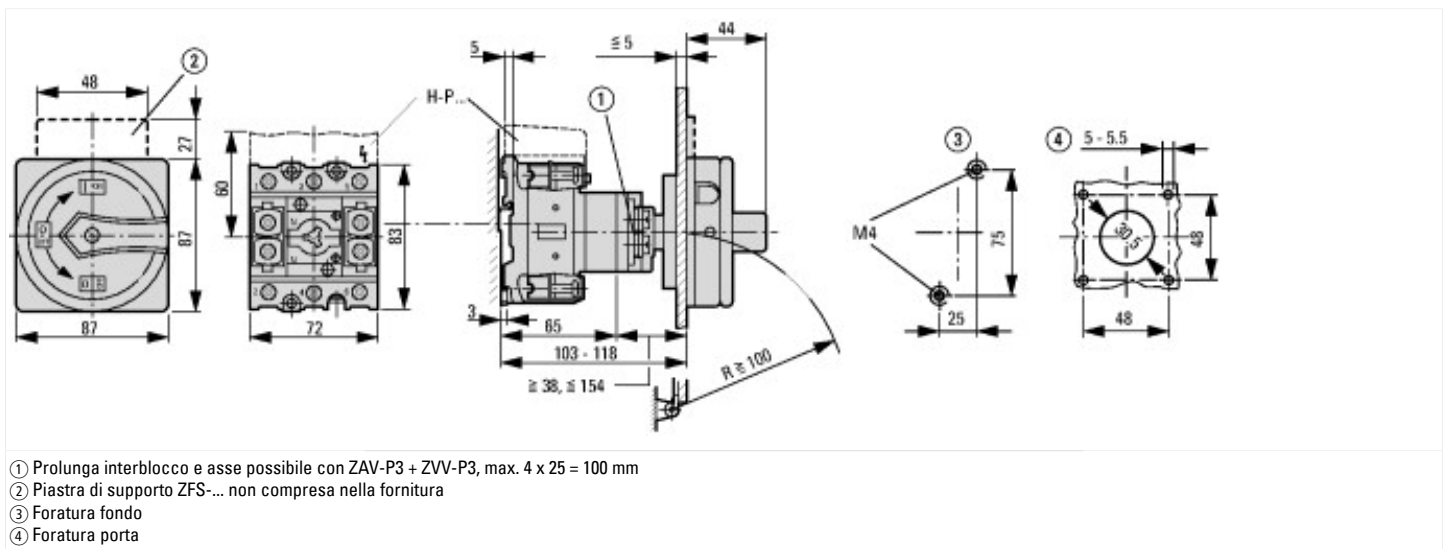
| apparecchi elettrici a bassa tensione (EG000017) / Sezionatore (EC000216)   |  |   |           |
|---|--|---|-----------|
| Tecnica Di Ar., Elettr., Energia, Tecn. Di Comm., Rete E Proc. Di Conduttura / Tecnologia Di Commutazione A Bassa Tensione / Interruttore Di Carico, Sezionatore, Interruttore Di Comando / Sezionatore compatto (ecl@ss10.0.1-27-37-14-03 [AKF060013]) |  |   |           |
| esecuzione come interruttore principale   |  |   | si        |
| esecuzione come interruttore di manutenzione/riparazione  |  |   | si        |
| esecuzione come interruttore di sicurezza   |  |   | no        |
| esecuzione come dispositivo di arresto d'emergenza  |  |   | no        |
| esecuzione come invertitore   |  |   | no        |
| numero di interruttori  |  |   | 1         |
| max. tensione d'esercizio nominale $U_e$ per AC   |  | V | 690       |
| tensione d'esercizio nominale   |  | V | 690 - 690 |
| corrente nominale permanente lu   |  | A | 63        |
| corrente nominale permanente a AC-23, 400V  |  | A | 63        |
| corrente nominale permanente per AC-21, 400 V   |  | A | 63        |

|   |    |   |
|---|----|---|
| potenza d'esercizio nominale per AC-3, 400 V                    | kW | 30  |
| resistenza a corrente di breve durata I <sub>cw</sub>           | kA | 1.26  |
| potenza d'esercizio nominale per AC-23, 400V                    | kW | 30  |
| potenza di interruzione a 400 V                                 | kW | 30  |
| corrente di corto circuito nominale condizionale I <sub>q</sub> | kA | 4   |
| numero di poli  |    | 4   |
| numero di contatti ausiliari, contatti di riposo                |    | 0   |
| numero di contatti ausiliari, contatti di chiusura              |    | 0   |
| numero di contatti ausiliari, invertitori                       |    | 0   |
| azionamento a motore opzionale                                  |    | no  |
| azionamento a motore integrato                                  |    | no  |
| sganciatore di tensione opzionale                               |    | no  |
| tipologia costruttiva dell'apparecchio                          |    | apparecchio da incasso, tecnica a installazione fissa |
| adatto per fissaggio a pavimento                                |    | si  |
| adatto per fissaggio frontale a 4 fori                          |    | no  |
| adatto per fissaggio frontale centrale                          |    | no  |
| adatto per montaggio distributore                               |    | no  |
| adatto per costruzione intermedia                               |    | no  |
| colore dell'elemento di azionamento                             |    | nero  |
| Tipologia di azionamento  |    | azionamento rotativo di accoppiamento porta           |
| bloccabile  |    | si  |
| tipo di collegamento circuito elettrico principale              |    | raccordo a vite                                       |
| grado di protezione (IP), lato frontale                         |    | IP65  |
| tipo di protezione (NEMA)                                       |    | 12  |

## Approvazioni

|                             |  |  |
|-----------------------------|--|--|
| Product Standards           |  | UL 60947-4-1; CSA - C22.2 No. 60947-4-1-14; CSA-C22.2 No. 94; IEC/EN 60947-3; CE marking |
| UL File No.                 |  | E36332   |
| UL Category Control No.     |  | NLRV   |
| CSA File No.                |  | 12528  |
| CSA Class No.               |  | 3211-05  |
| North America Certification |  | UL listed, CSA certified   |
| Suitable for                |  | Branch circuits, suitable as motor disconnect  |
| Degree of Protection        |  | IEC: IP65; UL/CSA Type 1, 12   |

## Dimensioni





**$d = 4 - 8 \text{ mm}$**

**$b + d \leq 47 \text{ mm}$**

**$d = 0.16 - 0.31''$**

**$b + d \leq 1.85''$**

≤ 3 lucchetti