

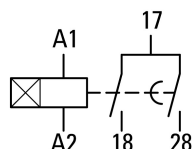


Temporizzatore, stella-triangolo, 50 ms, 1W, 3-60s, 24-240VAC/DC

**Tipo** ETR4-51-A  
**Catalog No.** 031884  
**Alternate Catalog No.** XTTR6A60S51B

### Programma di fornitura

Assortimento				Temporizzatore ETR4
Funzione di base				temporizzatore
Funzione				commutazione stella-triangolo
				Contatto di scambio con un tempo di commutazione di 50 ms Funzione di temporizzazione regolata in modo fisso
Numero contatti in scambio				1
Gamma temporale				3 - 60 s
Campo di taratura				3 - 60 s
<b>Corrente nominale d'impiego</b>				
AC-14				
300 V	$I_e$	A		3
380 V 400 V 415 V	$I_e$	A		3
				Valore valido da Release 001.
AC-15				
220 V 230 V 240 V	$I_e$	A		3
300 V	$I_e$	A		3
380 V 400 V 415 V	$I_e$	A		3
				Valore valido da Release 001.
Campo di tensione	$U_{LN}$	V		24 - 240 V AC, 50/60 Hz 24 - 240 V DC
Ampiezza		mm		22.5



Identificazione del collegamento secondo EN 50042

### Dati tecnici

#### Generalità

Conformità alle norme				Norma IEC/EN 61812 VDE 0435
Durata, meccanica				
Comando in corrente alternata	Manovre	$\times 10^6$		30
Comando in corrente continua	Manovre	$\times 10^6$		30
Idoneità ai climi				Caldo umido, costante, secondo IEC 60068-2-78 Caldo umido, ciclico secondo IEC 60068-2-30
Temperatura ambiente				
Temperatura ambiente stoccaggio		°C		-45 - +85
a giorno		°C		-25 - +60
in custodia		°C		- 25 - + 45
Posizione di montaggio				facoltativa
Resistenza agli urti (IEC/EN 60068-2-27)				
Semionda 20 ms		g		
NA		g		4
Grado di protezione				
Morsetti				IP20

Peso	kg	0.1
Sezioni di collegamento	mm <sup>2</sup>	
Rigido	mm <sup>2</sup>	1 x (0,5 - 2,5) 2 x (0,5 - 1,5)
Flessibile con puntalino	mm <sup>2</sup>	1 x (0,5 - 2,5) 2 x (0,5 - 1,5)
A filo unico o a trefoli	AWG	1 x (20 - 14)

### Contatti relè

Tensione nominale di tenuta ad impulso	U <sub>imp</sub>	V AC	4000
Tensione nominale di tenuta ad impulso	U <sub>imp</sub>	V AC	6000
Categoria di sovratensione/grado di inquinamento			Valore valido da Release 001. III/2
Tensione nominale di isolamento	U <sub>i</sub>	V AC	400
Tensione nominale di isolamento	U <sub>i</sub>	V AC	600
Tensione nominale di impiego	U <sub>e</sub>	V AC	300
Tensione nominale di impiego	U <sub>e</sub>	V AC	440
Sezionamento sicuro secondo EN 61140			Valore valido da Release 001.
tra la bobina e i contatti		V AC	250
tra i contatti ausiliari		V AC	250
Potere di chiusura			
AC-14 cos φ = 0.3 400 V		A	48
AC-15 cos φ = 0.3 220 V		A	50
DC-11 L/R ≤ 40 ms		x I <sub>e</sub>	1.1
Potere di apertura			
AC-14 cos φ = 0.3 440 V		A	3
AC-15 cos φ = 0.3 220 V		A	3
DC-11 L/R ≤ 40 ms		x I <sub>e</sub>	1.1
Corrente nominale d'impiego	I <sub>e</sub>	A	
AC-14	I <sub>e</sub>		
380 V 400 V 415 V	I <sub>e</sub>	A	3
AC-14			Valore valido da Release 001.
440 V	I <sub>e</sub>	A	3
AC-15			
220 V 230 V 240 V	I <sub>e</sub>	A	3
DC-11			
Nota			Condizioni di inserzione e disinserzione secondo DC13 L/R costanti in base alle indicazioni
L/R max. 15ms		A	
24 V	I <sub>e</sub>	A	1.5
L/R max. 50ms		A	1.2
Corrente convenzionale termica	I <sub>th</sub>	A	6
Resistenza al corto circuito senza saldature			
Nota			in caso di presa diretta da rete o trasformatore > 1000 VA
Fusibile max., contatto NA		A gG/gL	6
Fusibile max., contatto NC		A gG/gL	6
Max. dispositivo di protezione contro sovracorrenti, 220/230 V		Tipo	PLS-B4/1-HI

### Sistema elettromagnetico

Potenza assorbita			
Potenza di eccitazione AC		VA	2
in ritenuta AC		VA	2
Potenza di eccitazione DC		W	1.8
in ritenuta DC		W	1.8

Durata di inserzione		% durata di inserzione	100
Massima frequenza di manovra		man/h	4000
Minima durata del comando			
AC		ms	50
DC		ms	30
Precisione di riproducibilità (differenza)		%	≤ 0.5
Tempo di ripetizione del ciclo (dopo il 100% del tempo di ritardo trascorso)		ms	70
Tempo di commutazione contatti	$t_u$	ms	50

### Compatibilità elettromagnetica (EMC)

Scarica elettrostatica (ESD)			
Norma applicata			IEC/EN 61000-4-2
Scarico dell'aria		kV	8
Scarica dei contatti		kV	6
Campi elettromagnetici (RFI)			
Norma applicata			IEC/EN 61000-4-3
		V/m	80 - 1000 MHz: 10 1.4 - 2 GHz: 3 2.0 - 2.7 GHz: 1
Soppressione radiodisturbo			EN 55011, Classe B (legata alla linea) EN 55011, Classe B (irradiata)
Impulsi Burst		kV	Cavi di alimentazione: 2 Cavi di segnale: 1 secondo IEC/EN 61000-4-4
impulsi ad alta energia (surge)			2 kV (simmetrico) 4 kV (asimmetrico) secondo IEC/EN 61000-4-5
Ammisione a IEC EN 61000-4-6		V	10

### Verifiche di progetto secondo IEC/EN 61439

Dati tecnici per verifiche di progetto			
Corrente nominale d'impiego per i dati relativi alla dissipazione	$I_n$	A	6
Dissipazione per polo, in funzione della corrente	$P_{vid}$	W	1.4
Dissipazione dell'apparecchio, in funzione della corrente	$P_{vid}$	W	0
Dissipazione statica, indipendente dalla corrente	$P_{vs}$	W	1.8
Potere di dissipazione	$P_{ve}$	W	0
Temperatura ambiente di servizio min.		°C	-25
Temperatura ambiente di servizio max.		°C	60
Verifiche di progetto IEC/EN 61439			
10.2 Idoneità di materiali e componenti			
10.2.2 Resistenza alla corrosione			
			I requisiti della norma di prodotto sono soddisfatti.
10.2.3.1 Resistenza dell'involucro al calore			
			I requisiti della norma di prodotto sono soddisfatti.
10.2.3.2 Resistenza dei materiali isolanti a livelli di calore normale			
			I requisiti della norma di prodotto sono soddisfatti.
10.2.3.3 Resistenza dei materiali isolanti a livelli di calore straordinari			
			I requisiti della norma di prodotto sono soddisfatti.
10.2.4 Resistenza all'irradiazione UV			
			I requisiti della norma di prodotto sono soddisfatti.
10.2.5 Sollevamento			
			Non pertinente dal momento che l'intero quadro elettrico deve essere valutato.
10.2.6 Prova d'urto			
			Non pertinente dal momento che l'intero quadro elettrico deve essere valutato.
10.2.7 Diciture			
			I requisiti della norma di prodotto sono soddisfatti.
10.3 Grado di protezione degli involucri			
			Non pertinente dal momento che l'intero quadro elettrico deve essere valutato.
10.4 Vie di dispersione aerea e superficiale			
			I requisiti della norma di prodotto sono soddisfatti.
10.5 Protezione contro scosse elettriche			
			Non pertinente dal momento che l'intero quadro elettrico deve essere valutato.
10.6 Montaggio incassato di apparecchi			
			Non pertinente dal momento che l'intero quadro elettrico deve essere valutato.
10.7 Circuiti interni e collegamenti			
			Rientra nella responsabilità del costruttore del quadro elettrico.
10.8 Collegamenti per conduttori introdotti dall'esterno			
			Rientra nella responsabilità del costruttore del quadro elettrico.
10.9 Caratteristiche d'isolamento			
10.9.2 Rigidità dielettrica a frequenza di rete			
			Rientra nella responsabilità del costruttore del quadro elettrico.
10.9.3 Tensione di tenuta a impulso			
			Rientra nella responsabilità del costruttore del quadro elettrico.
10.9.4 Verifica di involucri in materiale isolante			
			Rientra nella responsabilità del costruttore del quadro elettrico.

10.10 Riscaldamento		Il calcolo del surriscaldamento rientra nella responsabilità del costruttore del quadro elettrico. Eaton fornisce i dati relativi alla dissipazione delle apparecchiature.
10.11 Resistenza al corto circuito		Rientra nella responsabilità del costruttore del quadro elettrico. Rispettare i valori predefiniti delle apparecchiature.
10.12 EMC		Rientra nella responsabilità del costruttore del quadro elettrico. Rispettare i valori predefiniti delle apparecchiature.
10.13 Funzione meccanica		Per l'apparecchio i requisiti sono soddisfatti rispettando le indicazioni delle istruzioni per il montaggio (IL).

## Dati tecnici secondo ETIM 8.0

relè (EG000019) / Relè a tempo (EC001439)			
Tecnica Di Ar., Elettr., Energia, Tecn. Di Comm., Rete E Proc. Di Conduttura / Tecnologia Di Commutazione A Bassa Tensione / Reli Di Comando / Temporizzatore (non classif.) (ecl@ss10.0.1-27-37-16-05 [AKF092013])			
esecuzione del collegamento elettrico			raccordo a vite
funzione ritardata all'eccitazione			no
funzione ritardata alla diseccitazione			no
funzione passante con ritardo all'eccitazione			no
funzione passante con ritardo alla diseccitazione			no
funzione stella/triangolo			sì
funzione formazione d'impulsi			no
funzione lampeggiante con pausa iniziale, tempo fisso			no
funzione lampeggiante con impulso iniziale, tempo fisso			no
funzione ciclica con pausa iniziale, variabile			no
funzione ciclica con impulso iniziale, variabile			no
con base a innesto			no
telecomando possibile			no
adatto solo per telecomando			no
innestabile su contattore			no
tensione di alimentazione pilota nominale Us per AC 50 Hz		V	24 - 240
tensione di alimentazione pilota nominale Us per AC 60 Hz		V	24 - 240
tensione di alimentazione pilota nominale Us per DC		V	24 - 240
tipo di tensione per l'azionamento			AC/DC
corrente nominale		A	3
intervallo di tempo		s	3 - 60
numero di uscite, non ritardate, contatto di apertura			0
numero di uscite, non ritardate, contatto di chiusura			1
numero di uscite, non ritardate, contatto invertitore			0
numero di uscite, ritardate, contatto di apertura			0
numero di uscite, ritardate, contatto di chiusura			1
numero di uscite, ritardate, contatto invertitore			0
uscite, con commutazione ritardate/non ritardate			no
con uscita semiconduttore			no
adatto per montaggio su guida a cappello			sì
adatto per montaggio frontale			no
Larghezza		mm	23
Altezza		mm	83
profondità		mm	103

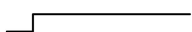
## Approvazioni

Product Standards			IEC/EN 61812-1; IEC/EN 60947-5-1; UL 508; CSA-22.2 No. 14; CE marking
UL File No.			E29184
UL Category Control No.			NKCR
CSA File No.			12528
CSA Class No.			3211-03
North America Certification			UL listed, CSA certified
Degree of Protection			IEC: IP20, UL/CSA Type: -

## Curve caratteristiche

### Diagrammi di funzionamento funzioni di temporizzazione

#### Legenda Indicatore LED



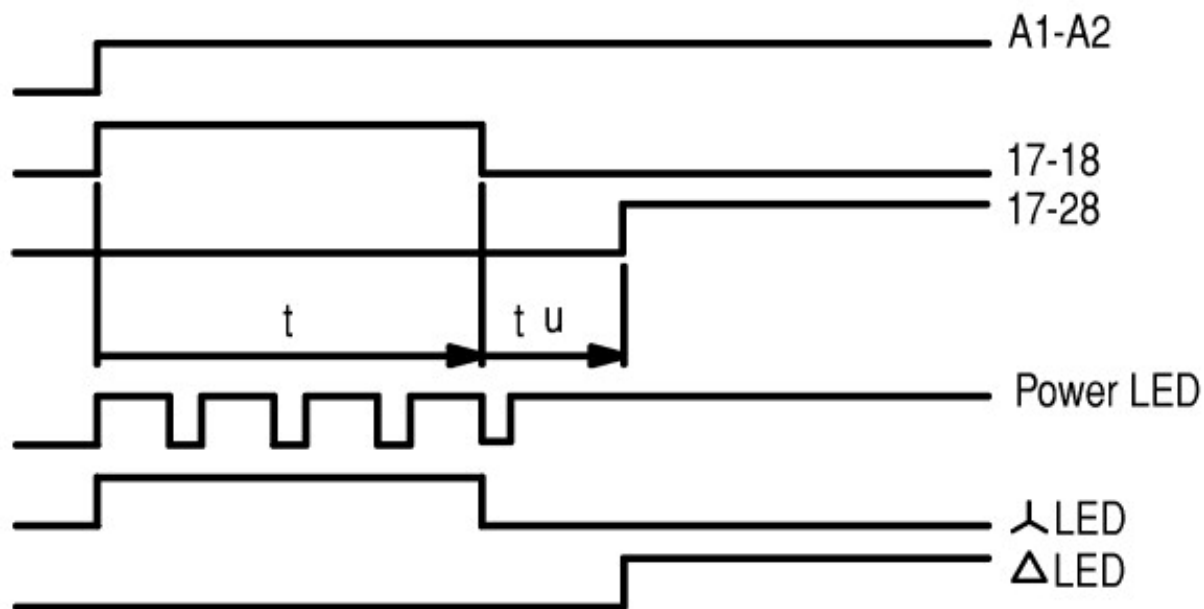
- ① A2/A1 ponticellati
- ② A2/A1 non ponticellati

51 Stella-triangolo

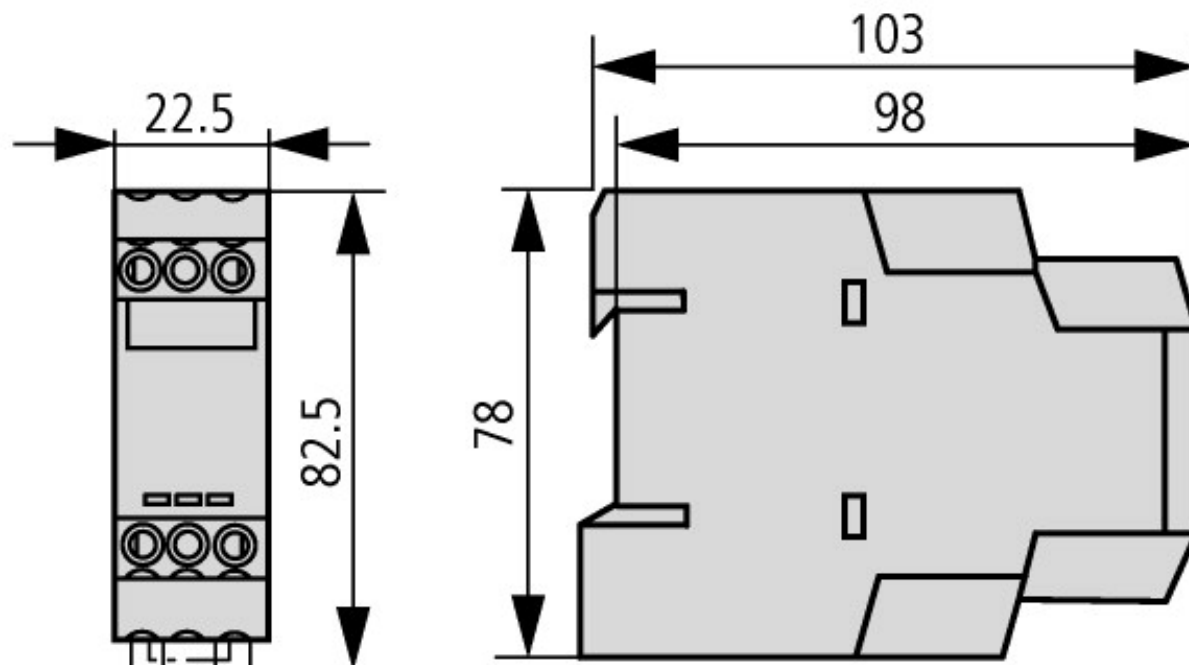
I tempo non scorre, contatti 15 - 18 chiusi

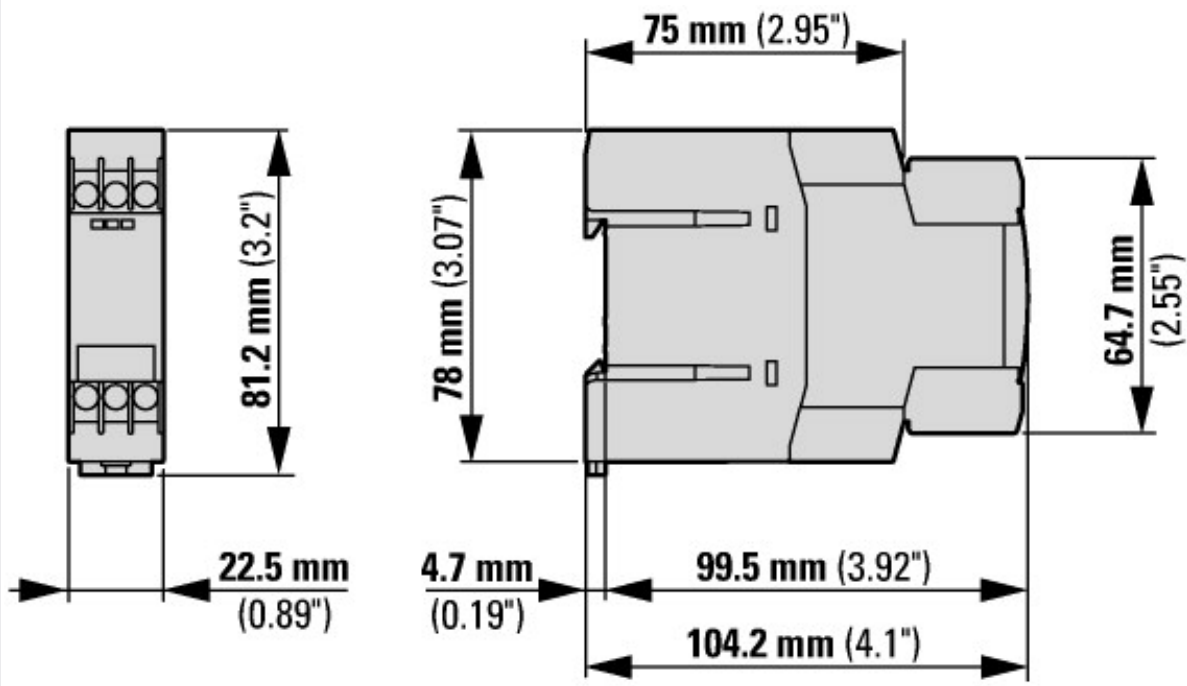
Il tempo scorre, contatti 15 - 18 chiusi

I tempo scorre, contatti 15 - 18 non chiusi



## Dimensioni





valido da Release 001