



Temporizzatore, 1W, 0.05s-100h, multifunzione, 24-240VAC/DC

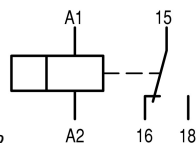
Tipo ETR4-69-A
Catalog No. 031891
Alternate Catalog No. XTTR6A100H69B

Programma di fornitura

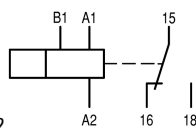
Assortimento				Temporizzatore ETR4
Funzione di base				temporizzatore
Funzione				multifunzione ritardato all'eccitazione ritardato alla diseccitazione. pausa impulso all'eccitazione pausa impulso alla diseccitazione lampeggiante, inizio impulso Ritardato all'eccitazione e alla diseccitazione Formazione d'impulsi datore di impulsi
				Funzioni di temporizzazione regolabili
Numero contatti in scambio				1
Gamma temporale				0.05 s - 100 h
Campo di taratura				0.05 - 1 s 0.15 - 3 s 0.5 - 10 s 1.5 - 30 s 5 - 100 s 15 - 300 s 1.5 - 30 min 15 - 300 min 1.5 - 30 h 5 - 100 h

Corrente nominale d'impiego

AC-14				
300 V	I_e	A		3
380 V 400 V 415 V	I_e	A		3
Valore valido da Release 001.				
AC-15				
220 V 230 V 240 V	I_e	A		3
300 V	I_e	A		3
380 V 400 V 415 V	I_e	A		3
Valore valido da Release 001.				
Campo di tensione	U_{LN}	V		24 - 240 V AC, 50/60 Hz 24 - 240 V DC
Ampiezza		mm		22.5



Identificazione del collegamento secondo EN 50042



Identificazione del collegamento secondo EN 50042

Dati tecnici

Generalità

Conformità alle norme				Norma IEC/EN 61812 VDE 0435
Durata, meccanica				
Comando in corrente alternata	Manovre	$\times 10^6$		30

Comando in corrente continua	Manovre	$\times 10^6$	30
Idoneità ai climi			Caldo umido, costante, secondo IEC 60068-2-78 Caldo umido, ciclico secondo IEC 60068-2-30
Temperatura ambiente			
Temperatura ambiente stoccaggio		°C	-45 - +85
a giorno		°C	-25 - +60
in custodia		°C	- 25 - + 45
Posizione di montaggio			facoltativa
Resistenza agli urti (IEC/EN 60068-2-27)			
Semionda 20 ms		g	
NA		g	4
Grado di protezione			
Morsetti			IP20
Peso		kg	0.1
Sezioni di collegamento		mm ²	
Rigido		mm ²	1 x (0,5 - 2,5) 2 x (0,5 - 1,5)
Flessibile con puntalino		mm ²	1 x (0,5 - 2,5) 2 x (0,5 - 1,5)
A filo unico o a trefoli		AWG	1 x (20 - 14)

Contatti relè

Tensione nominale di tenuta ad impulso	U_{imp}	V AC	4000
Tensione nominale di tenuta ad impulso	U_{imp}	V AC	6000
			Valore valido da Release 001.
Categoria di sovratensione/grado di inquinamento			III/2
Tensione nominale di isolamento	U_i	V AC	400
Tensione nominale di isolamento	U_i	V AC	600
			Valore valido da Release 001.
Tensione nominale di impiego	U_e	V AC	300
Tensione nominale di impiego	U_e	V AC	440
			Valore valido da Release 001.
Sezionamento sicuro secondo EN 61140			
tra la bobina e i contatti		V AC	250
tra i contatti ausiliari		V AC	250
Potere di chiusura			
AC-14 $\cos \varphi = 0.3$ 400 V		A	48
AC-15 $\cos \varphi = 0.3$ 220 V		A	50
DC-11 L/R ≤ 40 ms		$\times I_e$	1.1
Potere di apertura			
AC-14 $\cos \varphi = 0.3$ 440 V		A	3
AC-15 $\cos \varphi = 0.3$ 220 V		A	3
DC-11 L/R ≤ 40 ms		$\times I_e$	1.1
Corrente nominale d'impiego	I_e	A	
AC-14	I_e		
380 V 400 V 415 V	I_e	A	3
			Valore valido da Release 001.
AC-14			
440 V	I_e	A	3
AC-15			
220 V 230 V 240 V	I_e	A	3
DC-11			
Nota			Condizioni di inserzione e disinserzione secondo DC13 L/R costanti in base alle indicazioni
L/R max. 15ms		A	
24 V	I_e	A	1.5
L/R max. 50ms		A	1.2

Corrente convenzionale termica	I_{th}	A	6
Resistenza al corto circuito senza saldature			
Nota			in caso di presa diretta da rete o trasformatore > 1000 VA
Fusibile max., contatto NA		A gG/gL	6
Fusibile max., contatto NC		A gG/gL	6
Max. dispositivo di protezione contro sovracorrenti, 220/230 V		Tipo	PLS-B4/1-HI

Sistema elettromagnetico

Potenza assorbita			
Potenza di eccitazione AC		VA	2
in ritenuta AC		VA	2
Potenza di eccitazione DC		W	1.8
in ritenuta DC		W	1.8
Durata di inserzione		% durata di inserzione	100
Massima frequenza di manovra		man/h	4000
Minima durata del comando			
AC		ms	50
DC		ms	30
Precisione di riproducibilità (differenza)		%	≤ 0.5
Tempo di ripetizione del ciclo (dopo il 100% del tempo di ritardo trascorso)		ms	70
Tempo di commutazione contatti	t_u	ms	4

Compatibilità elettromagnetica (EMC)

Scarica elettrostatica (ESD)			
Norma applicata			IEC/EN 61000-4-2
Scarico dell'aria		kV	8
Scarica dei contatti		kV	6
Campi elettromagnetici (RFI)			
Norma applicata			IEC/EN 61000-4-3
		V/m	80 - 1000 MHz: 10 1.4 - 2 GHz: 3 2.0 - 2.7 GHz: 1
Soppressione radiodisturbo			EN 55011, Classe B (legata alla linea) EN 55011, Classe B (irradiata)
Impulsi Burst		kV	Cavi di alimentazione: 2 Cavi di segnale: 1 secondo IEC/EN 61000-4-4
impulsi ad alta energia (surge)			2 kV (simmetrico) 4 kV (asimmetrico) secondo IEC/EN 61000-4-5
Ammisione a IEC EN 61000-4-6		V	10

Verifiche di progetto secondo IEC/EN 61439

Dati tecnici per verifiche di progetto			
Corrente nominale d'impiego per i dati relativi alla dissipazione	I_n	A	6
Dissipazione per polo, in funzione della corrente	P_{vid}	W	1.4
Dissipazione dell'apparecchio, in funzione della corrente	P_{vid}	W	0
Dissipazione statica, indipendente dalla corrente	P_{vs}	W	1.8
Potere di dissipazione	P_{ve}	W	0
Temperatura ambiente di servizio min.		°C	-25
Temperatura ambiente di servizio max.		°C	60
Verifiche di progetto IEC/EN 61439			
10.2 Idoneità di materiali e componenti			
10.2.2 Resistenza alla corrosione			I requisiti della norma di prodotto sono soddisfatti.
10.2.3.1 Resistenza dell'involucro al calore			I requisiti della norma di prodotto sono soddisfatti.
10.2.3.2 Resistenza dei materiali isolanti a livelli di calore normale			I requisiti della norma di prodotto sono soddisfatti.
10.2.3.3 Resistenza dei materiali isolanti a livelli di calore straordinari			I requisiti della norma di prodotto sono soddisfatti.
10.2.4 Resistenza all'irradiazione UV			I requisiti della norma di prodotto sono soddisfatti.
10.2.5 Sollevamento			Non pertinente dal momento che l'intero quadro elettrico deve essere valutato.

10.2.6 Prova d'urto		Non pertinente dal momento che l'intero quadro elettrico deve essere valutato.
10.2.7 Diciture		I requisiti della norma di prodotto sono soddisfatti.
10.3 Grado di protezione degli involucri		Non pertinente dal momento che l'intero quadro elettrico deve essere valutato.
10.4 Vie di dispersione aerea e superficiale		I requisiti della norma di prodotto sono soddisfatti.
10.5 Protezione contro scosse elettriche		Non pertinente dal momento che l'intero quadro elettrico deve essere valutato.
10.6 Montaggio incassato di apparecchi		Non pertinente dal momento che l'intero quadro elettrico deve essere valutato.
10.7 Circuiti interni e collegamenti		Rientra nella responsabilità del costruttore del quadro elettrico.
10.8 Collegamenti per conduttori introdotti dall'esterno		Rientra nella responsabilità del costruttore del quadro elettrico.
10.9 Caratteristiche d'isolamento		
10.9.2 Rigidità dielettrica a frequenza di rete		Rientra nella responsabilità del costruttore del quadro elettrico.
10.9.3 Tensione di tenuta a impulso		Rientra nella responsabilità del costruttore del quadro elettrico.
10.9.4 Verifica di involucri in materiale isolante		Rientra nella responsabilità del costruttore del quadro elettrico.
10.10 Riscaldamento		Il calcolo del surriscaldamento rientra nella responsabilità del costruttore del quadro elettrico. Eaton fornisce i dati relativi alla dissipazione delle apparecchiature.
10.11 Resistenza al corto circuito		Rientra nella responsabilità del costruttore del quadro elettrico. Rispettare i valori predefiniti delle apparecchiature.
10.12 EMC		Rientra nella responsabilità del costruttore del quadro elettrico. Rispettare i valori predefiniti delle apparecchiature.
10.13 Funzione meccanica		Per l'apparecchio i requisiti sono soddisfatti rispettando le indicazioni delle istruzioni per il montaggio (IL).

Dati tecnici secondo ETIM 8.0

relè (EG000019) / Relè a tempo (EC001439)		
Tecnica Di Ar., Elettr., Energia, Tecn. Di Comm., Rete E Proc. Di Conduttura / Tecnologia Di Commutazione A Bassa Tensione / Reli Di Comando / Temporizzatore (non classif.) (ecl@ss10.0.1-27-37-16-05 [AKF092013])		
esecuzione del collegamento elettrico		raccordo a vite
funzione ritardata all'eccitazione		sì
funzione ritardata alla diseccitazione		sì
funzione passante con ritardo all'eccitazione		no
funzione passante con ritardo alla diseccitazione		no
funzione stella/triangolo		no
funzione formazione d'impulsi		sì
funzione lampeggiante con pausa iniziale, tempo fisso		sì
funzione lampeggiante con impulso iniziale, tempo fisso		sì
funzione ciclica con pausa iniziale, variabile		sì
funzione ciclica con impulso iniziale, variabile		sì
con base a innesto		no
telecomando possibile		no
adatto solo per telecomando		no
innestabile su contattore		no
tensione di alimentazione pilota nominale Us per AC 50 Hz	V	24 - 240
tensione di alimentazione pilota nominale Us per AC 60 Hz	V	24 - 240
tensione di alimentazione pilota nominale Us per DC	V	24 - 240
tipo di tensione per l'azionamento		AC/DC
corrente nominale	A	3
intervallo di tempo	s	0.05 - 360000
numero di uscite, non ritardate, contatto di apertura		0
numero di uscite, non ritardate, contatto di chiusura		0
numero di uscite, non ritardate, contatto invertitore		0
numero di uscite, ritardate, contatto di apertura		0
numero di uscite, ritardate, contatto di chiusura		0
numero di uscite, ritardate, contatto invertitore		0
uscite, con commutazione ritardate/non ritardate		sì
con uscita semiconduttore		no
adatto per montaggio su guida a cappello		sì
adatto per montaggio frontale		no
Larghezza	mm	23

Altezza	mm	83
profondità	mm	103

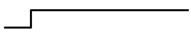
Approvazioni

Product Standards	IEC/EN 61812-1; IEC/EN 60947-5-1; UL 508; CSA-22.2 No. 14; CE marking
UL File No.	E29184
UL Category Control No.	NKCR
CSA File No.	12528
CSA Class No.	3211-03
North America Certification	UL listed, CSA certified
Degree of Protection	IEC: IP20, UL/CSA Type: -

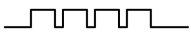
Curve caratteristiche

Diagrammi di funzionamento funzioni di temporizzazione

Legenda Indicatore LED



I tempo non scorre, contatti 15 - 18 chiusi



Il tempo scorre, contatti 15 - 18 chiusi

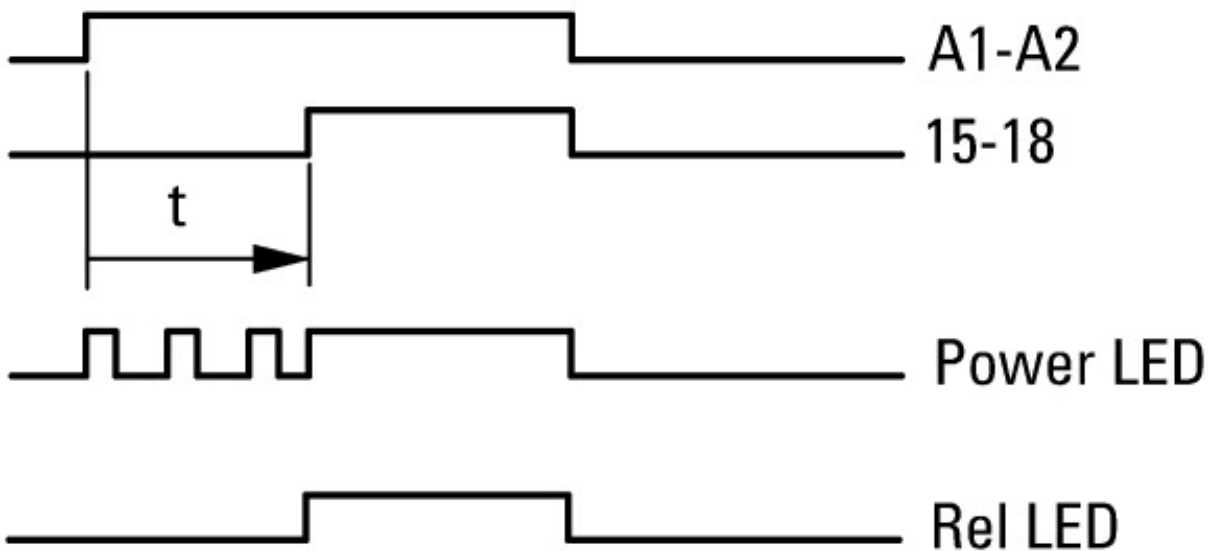


I tempo scorre, contatti 15 - 18 non chiusi

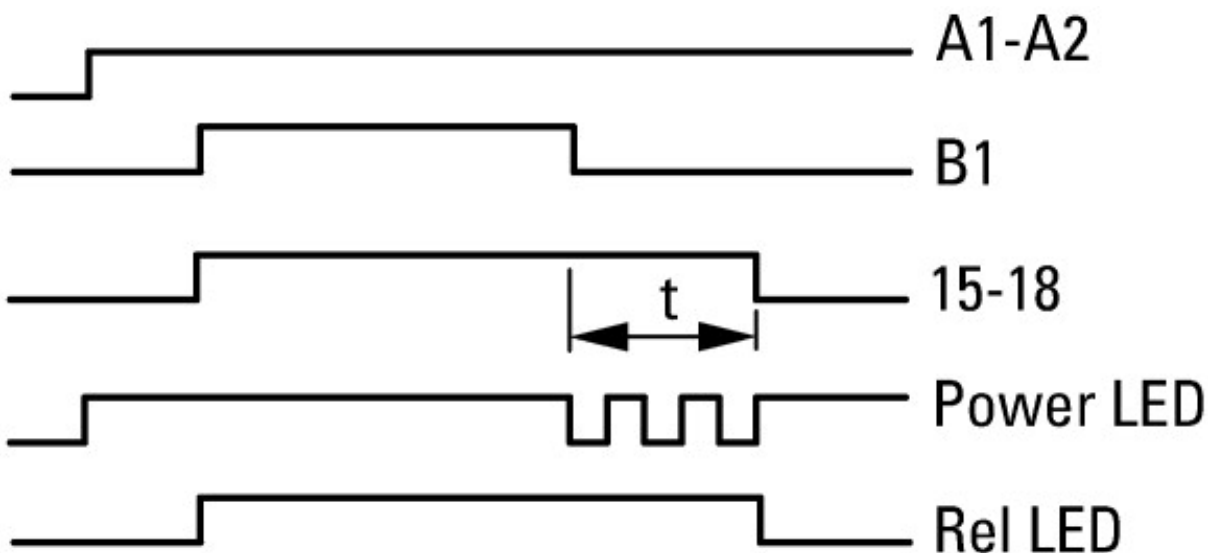
① A2/A1 ponticellati

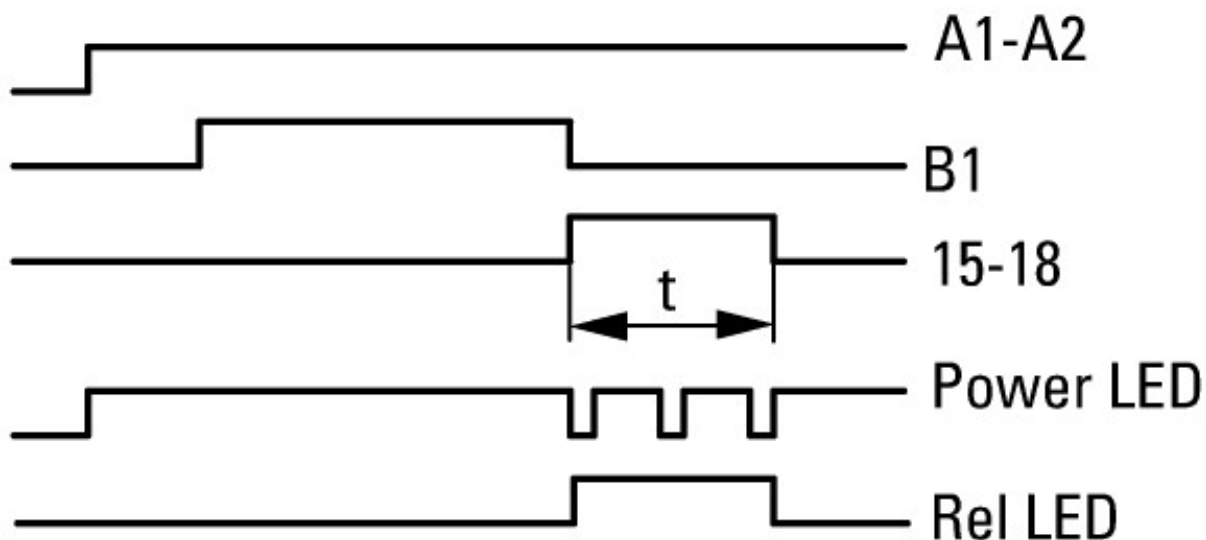
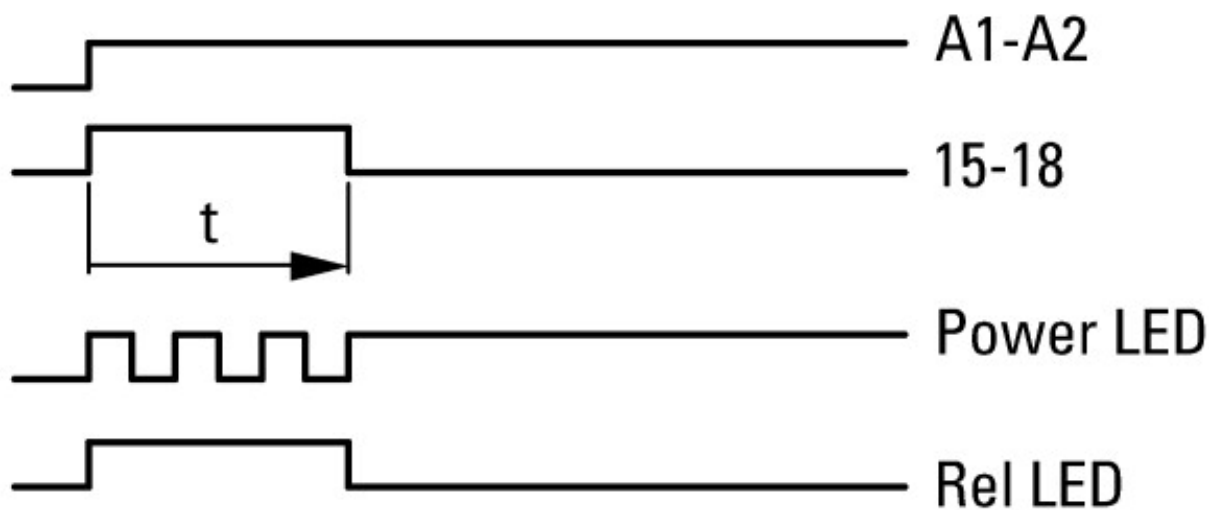
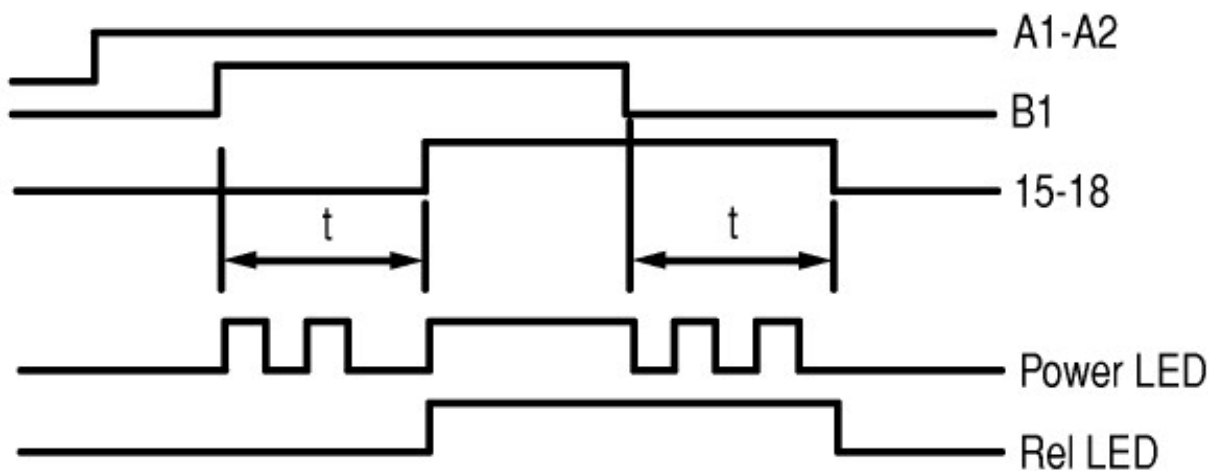
② A2/A1 non ponticellati

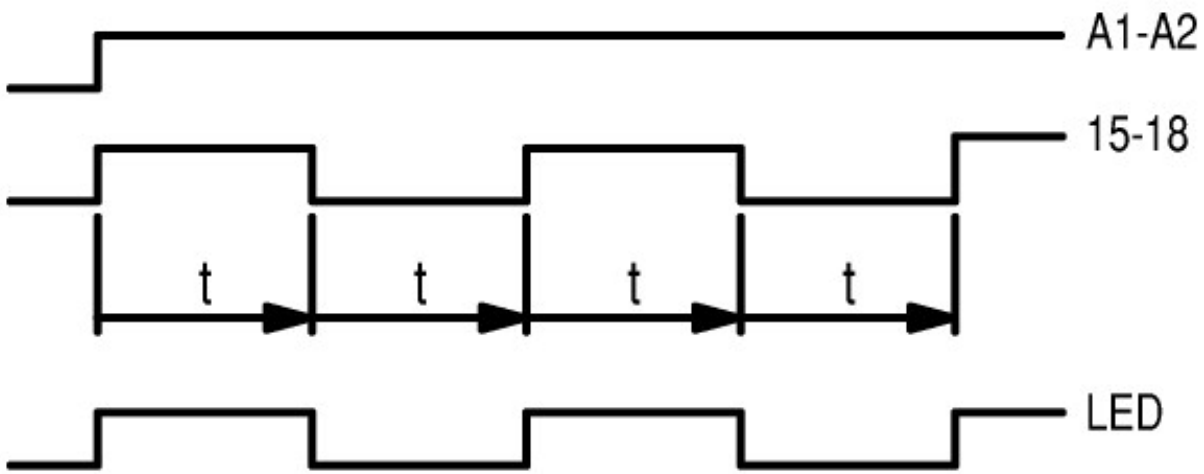
11 Ritardato all'eccitazione



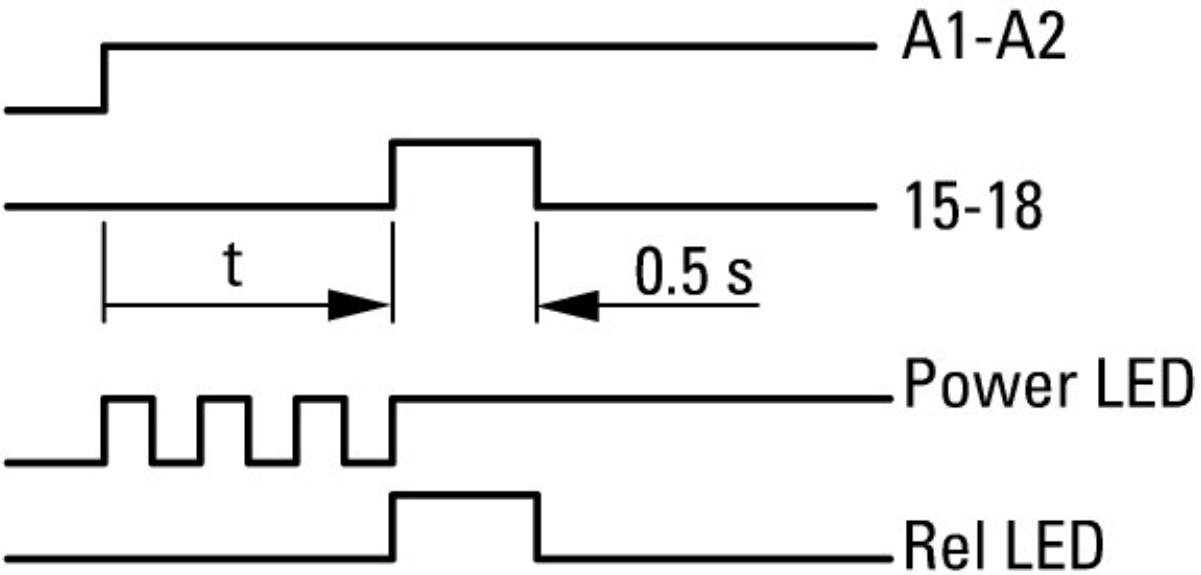
12 Ritardato alla diseccitazione



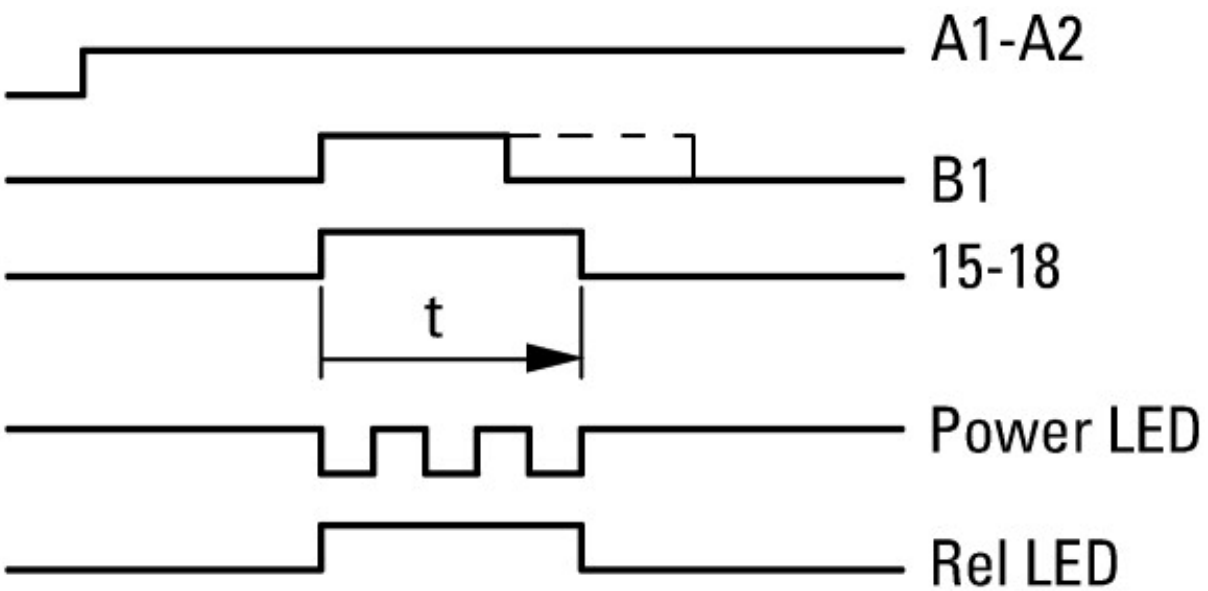




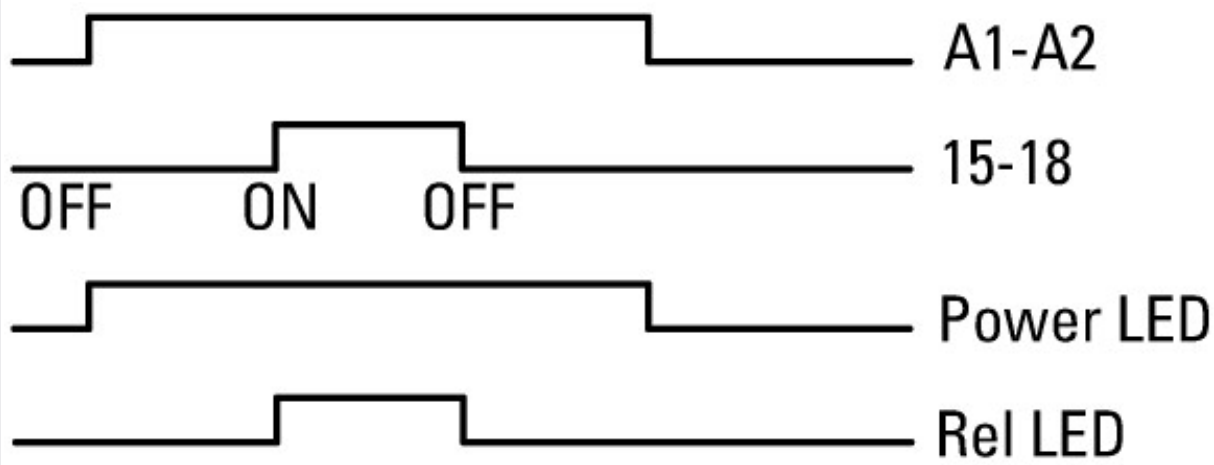
81 Datore di impulsi



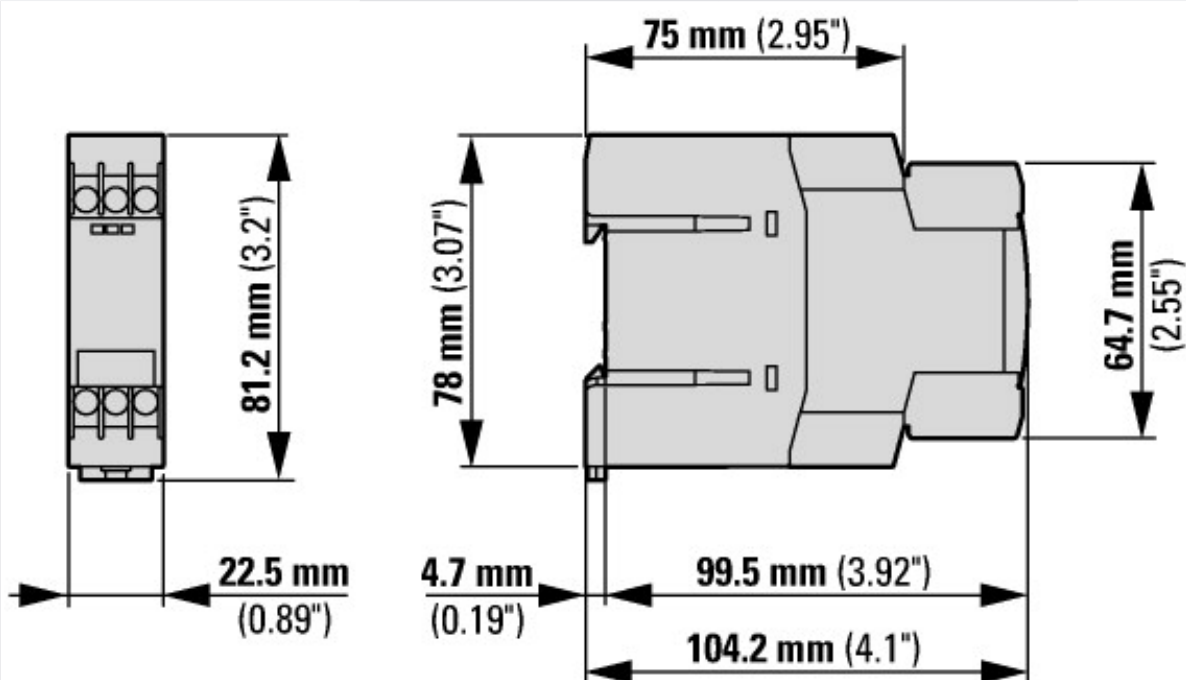
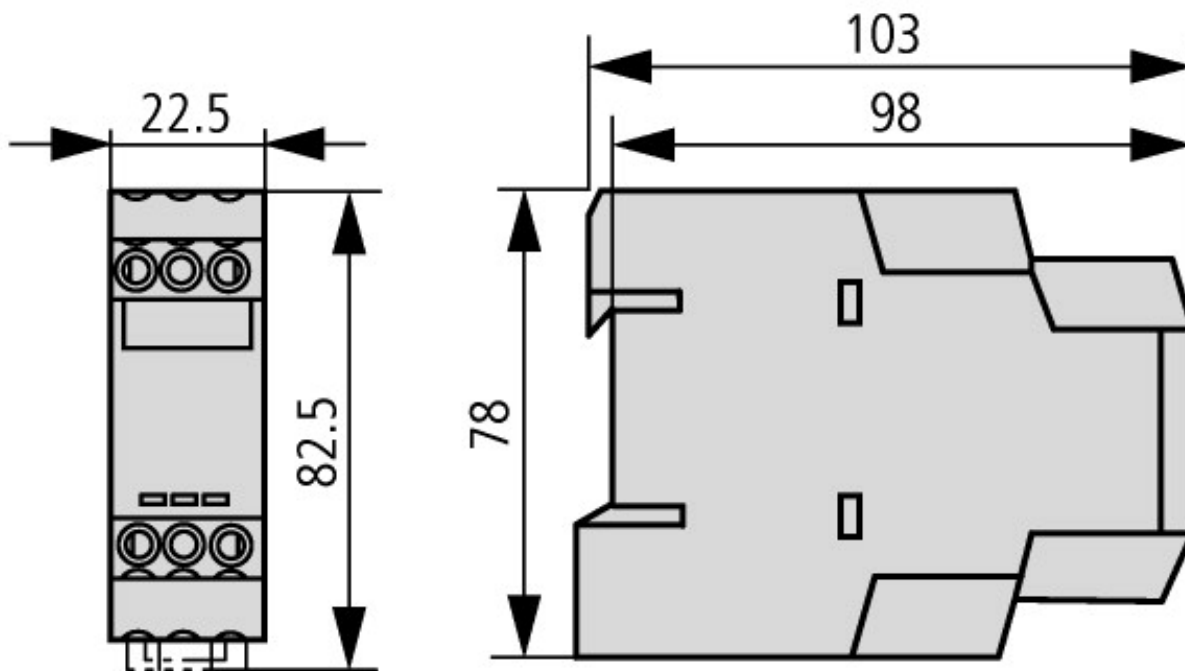
82 Formazione d'impulsi



Funzione ON-OFF



Dimensioni



valido da Release 001

