



Contatto ausiliario, 1 contatto NA, 1 contatto NC, utilizzabile per P1, P3,
Flush mounting

Tipo HI11-P1/P3E
Catalog No. 061813

Programma di fornitura

Assortimento			Accessori
Funzione di base			contatti ausiliari
Rilevatore tipo			P1 P3
			chiusura ritardata, apertura anticipata. Il contatto NA è sempre collegato come contatto di distacco del carico. per il montaggio laterale, a sinistra e/o a destra
Equipaggiamento contatti			
NA = norm. aperto			1 contatto NA
NC = norm. chiuso			1 contatto NC
utilizzo con			P1-.../E, .../EA..., .../EZ P3-.../E, .../EA
utilizzabile per			P1, P3, a incasso
Corrente nominale ininterrotta	I_u	A	10

Dati tecnici

Contatti ausiliari

Conformità alle norme			Sezionatore ausiliario secondo IEC/EN 60947-5
Tensione nominale di isolamento	U_i	V AC	
Tensione nominale di isolamento	U_i	V AC	500
Corrente nominale ininterrotta	I_u	A	
Corrente nominale ininterrotta	I_u	A	10
Corrente nominale d'impiego	I_e	A	
AC-15			
230 V	I_e	A	
AC-15 a 230 V	I_e	A	6
DC-13	I_e		
125 V	I_e	A	1.1
250 V	I_e	A	0.55
Resistenza al corto circuito			
con fusibili portata max.		A gG/gL	10
Sezioni di collegamento		mm ²	
Rigido		mm ²	1 x 0,75 - 2,5 2 x 0,75 - 1,5
Flessibile con puntalino secondo DIN 46228		mm ²	1 x 0,5 - 1,5 2 x 0,5 - 1,5
Lunghezza di spelatura		mm	7.5
Momento di avviamento		Nm	1
Sicurezza contro false manovre con 24 V DC, 10 mA	Probabilità di errore	H_f	< 10 ⁻⁵ , < 1 interruzione su 100000 manovre

Verifiche di progetto secondo IEC/EN 61439

Dati tecnici per verifiche di progetto			
Corrente nominale d'impiego per i dati relativi alla dissipazione	I_n	A	6
Dissipazione per polo, in funzione della corrente	P_{vid}	W	0.11
Dissipazione dell'apparecchio, in funzione della corrente	P_{vid}	W	0
Dissipazione statica, indipendente dalla corrente	P_{vs}	W	0
Potere di dissipazione	P_{ve}	W	0

Temperatura ambiente di servizio min.	°C	-25
Temperatura ambiente di servizio max.	°C	50
Verifiche di progetto IEC/EN 61439		
10.2 Idoneità di materiali e componenti		
10.2.2 Resistenza alla corrosione		I requisiti della norma di prodotto sono soddisfatti.
10.2.3.1 Resistenza dell'involucro al calore		I requisiti della norma di prodotto sono soddisfatti.
10.2.3.2 Resistenza dei materiali isolanti a livelli di calore normale		I requisiti della norma di prodotto sono soddisfatti.
10.2.3.3 Resistenza dei materiali isolanti a livelli di calore straordinari		I requisiti della norma di prodotto sono soddisfatti.
10.2.4 Resistenza all'irradiazione UV		I requisiti della norma di prodotto sono soddisfatti.
10.2.5 Sollevamento		Non pertinente dal momento che l'intero quadro elettrico deve essere valutato.
10.2.6 Prova d'urto		Non pertinente dal momento che l'intero quadro elettrico deve essere valutato.
10.2.7 Diciture		I requisiti della norma di prodotto sono soddisfatti.
10.3 Grado di protezione degli involucri		Non pertinente dal momento che l'intero quadro elettrico deve essere valutato.
10.4 Vie di dispersione aerea e superficiale		I requisiti della norma di prodotto sono soddisfatti.
10.5 Protezione contro scosse elettriche		Non pertinente dal momento che l'intero quadro elettrico deve essere valutato.
10.6 Montaggio incassato di apparecchi		Non pertinente dal momento che l'intero quadro elettrico deve essere valutato.
10.7 Circuiti interni e collegamenti		Rientra nella responsabilità del costruttore del quadro elettrico.
10.8 Collegamenti per conduttori introdotti dall'esterno		Rientra nella responsabilità del costruttore del quadro elettrico.
10.9 Caratteristiche d'isolamento		
10.9.2 Rigidità dielettrica a frequenza di rete		Rientra nella responsabilità del costruttore del quadro elettrico.
10.9.3 Tensione di tenuta a impulso		Rientra nella responsabilità del costruttore del quadro elettrico.
10.9.4 Verifica di involucri in materiale isolante		Rientra nella responsabilità del costruttore del quadro elettrico.
10.10 Riscaldamento		Il calcolo del surriscaldamento rientra nella responsabilità del costruttore del quadro elettrico. Eaton fornisce i dati relativi alla dissipazione delle apparecchiature.
10.11 Resistenza al corto circuito		Rientra nella responsabilità del costruttore del quadro elettrico. Rispettare i valori predefiniti delle apparecchiature.
10.12 EMC		Rientra nella responsabilità del costruttore del quadro elettrico. Rispettare i valori predefiniti delle apparecchiature.
10.13 Funzione meccanica		Per l'apparecchio i requisiti sono soddisfatti rispettando le indicazioni delle istruzioni per il montaggio (IL).

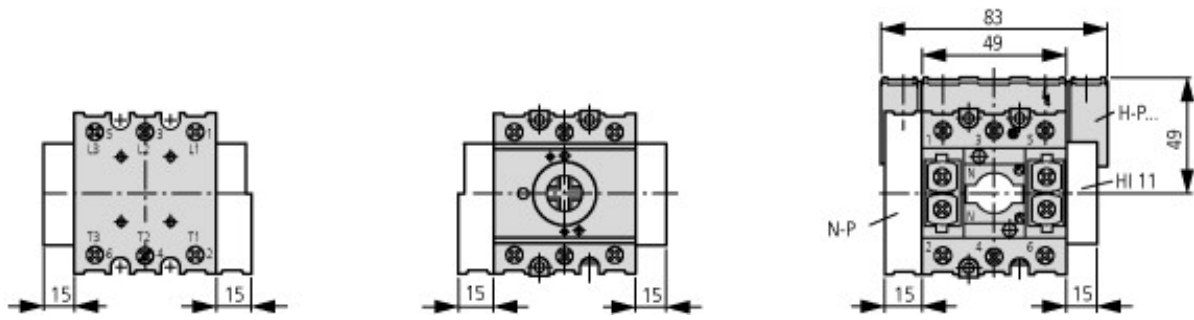
Dati tecnici secondo ETIM 8.0

apparecchi elettrici a bassa tensione (EG000017) / Contatti ausiliari (EC000041)		
Tecnica Di Ar., Elettr., Energia, Tecn. Di Comm., Rete E Proc. Di Conduttura / Tecnologia Di Commutazione A Bassa Tensione / Componente Per Tecnica Commutazione A Bassa Tensione / Blocco interruttori ausiliari (ecl@ss10.0.1-27-37-13-02 [AKN342013])		
numero di contatti invertitori		0
numero di contatti di chiusura		1
numero di contatti di riposo		1
numero di commutatori di segnale		0
corrente d'esercizio nominale I _e per AC-15, 230 V	A	6
esecuzione del collegamento elettrico		raccordo a vite
Tipologia		innestabile
Tipo di montaggio		applicazione laterale
portalampada		senza

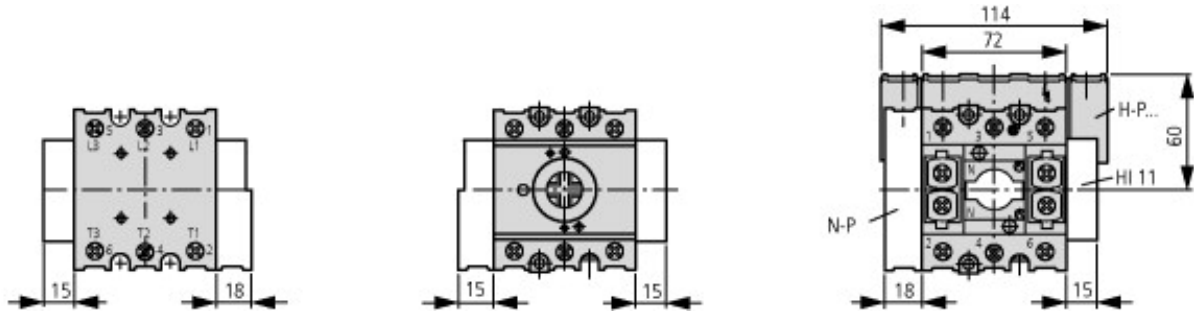
Approvazioni

Product Standards		UL 508; CSA-C22.2 No. 14-05; IEC/EN 60947-5; CE marking
UL File No.		E36332
UL Category Control No.		NLRV
CSA File No.		12528
CSA Class No.		3211-05
North America Certification		UL listed, CSA certified

Dimensioni



P1



P3