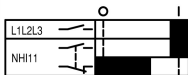
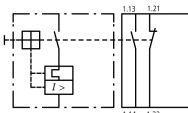


**Contatto ausiliario normale, 1 contatto NA, 1 contatto NC, Montabile a destra su interruttori per protezione motore, Morsetti a vite**

**Tipo** NHI11-PKZ0  
**Catalog No.** 072896  
**Alternate Catalog No.** XTPAXSA11

## Programma di fornitura

Assortimento		Accessori
accessori		contatto ausiliario normale
		Montabile a destra su interruttori per protezione motore
<b>Equipaggiamento contatti</b>		
NA = norm. aperto		1 contatto NA
NC = norm. chiuso		1 contatto NC
Schema contatti		
Simbolo circuitale		
Tipi di collegamento		Morsetti a vite
utilizzabile per		Contatto ausiliario normale PKZ0(4)
utilizzo con		PKZM01 PKZM0 PKZM4 PKZM0-T PKM0 PKE
<p><b>Note</b> Può essere montato a destra di: Interruttore per la protezione del motore Interruttore per la protezione del trasformatore Interruttore per la protezione del motore per combinazioni di avviatori Non utilizzabile per combinazioni di avviatori del motore di tipo MSC-R... Combinabile con AGM, NHI-E ...</p>		

## Dati tecnici

### Contatti ausiliari

Tensione nominale di tenuta ad impulso	$U_{imp}$	V AC	6000
Categoria di sovratensione/grado di inquinamento			III/3
Tensione nominale di impiego	$U_e$	V	
	$U_e$	V AC	500
	$U_e$	V DC	250
Sezionamento sicuro secondo EN 61140			
tra contatti ausiliari e contatti principali		V AC	690
Corrente nominale d'impiego	$I_e$	A	
AC-15			
220 - 240 V	$I_e$	A	3.5
380 - 415V	$I_e$	A	2
440 V 500 V	$I_e$	A	1

DC-13 L/R $\leq 100$ ms			
24 V	$I_e$	A	2
60 V	$I_e$	A	1
110 V	$I_e$	A	0.5
220 V	$I_e$	A	0.25
Durata		Contatto NA	
Durata meccanica	Manovre	$\times 10^6$	> 0.05
Durata, elettrica	Manovre	$\times 10^6$	> 0.05
Sicurezza contro false manovre	Frequenza di guasto	$\lambda$	$< 10^{-8}$ , < un guasto su 100 milioni di manovre (con $U_e = 24$ V DC, $U_{min} = 17$ V, $I_{min} = 5,4$ mA)
contatti a guida forzata			Si
Resistenza al corto circuito senza saldature			
senza fusibile		Tipo	PLS-B4/1-HI
con fusibili portata max.		A gG/gL	10

### Sezioni di collegamento

Rigido/flessibile, con puntalino		$mm^2$	0,75 - 1,5
A filo unico o a trefoli		AWG	18 - 14

### Dati di potenza approvati

Pilot Duty			
Comando in corrente alternata			A600
Comando in corrente continua			Q300
General Use			
AC		V	600
AC		A	5
DC		V	250
DC		A	1

### Verifiche di progetto secondo IEC/EN 61439

Dati tecnici per verifiche di progetto			
Corrente nominale d'impiego per i dati relativi alla dissipazione	$I_n$	A	3.5
Dissipazione per polo, in funzione della corrente	$P_{vid}$	W	0.04
Dissipazione dell'apparecchio, in funzione della corrente	$P_{vid}$	W	0
Dissipazione statica, indipendente dalla corrente	$P_{vs}$	W	0
Potere di dissipazione	$P_{ve}$	W	0
Temperatura ambiente di servizio min.		$^{\circ}C$	-25
Temperatura ambiente di servizio max.		$^{\circ}C$	55
Verifiche di progetto IEC/EN 61439			
10.2 Idoneità di materiali e componenti			
10.2.2 Resistenza alla corrosione			I requisiti della norma di prodotto sono soddisfatti.
10.2.3.1 Resistenza dell'involucro al calore			I requisiti della norma di prodotto sono soddisfatti.
10.2.3.2 Resistenza dei materiali isolanti a livelli di calore normale			I requisiti della norma di prodotto sono soddisfatti.
10.2.3.3 Resistenza dei materiali isolanti a livelli di calore straordinari			I requisiti della norma di prodotto sono soddisfatti.
10.2.4 Resistenza all'irradiazione UV			I requisiti della norma di prodotto sono soddisfatti.
10.2.5 Sollevamento			Non pertinente dal momento che l'intero quadro elettrico deve essere valutato.
10.2.6 Prova d'urto			Non pertinente dal momento che l'intero quadro elettrico deve essere valutato.
10.2.7 Diciture			I requisiti della norma di prodotto sono soddisfatti.
10.3 Grado di protezione degli involucri			Non pertinente dal momento che l'intero quadro elettrico deve essere valutato.
10.4 Vie di dispersione aerea e superficiale			I requisiti della norma di prodotto sono soddisfatti.
10.5 Protezione contro scosse elettriche			Non pertinente dal momento che l'intero quadro elettrico deve essere valutato.
10.6 Montaggio incassato di apparecchi			Non pertinente dal momento che l'intero quadro elettrico deve essere valutato.
10.7 Circuiti interni e collegamenti			Rientra nella responsabilità del costruttore del quadro elettrico.
10.8 Collegamenti per conduttori introdotti dall'esterno			Rientra nella responsabilità del costruttore del quadro elettrico.
10.9 Caratteristiche d'isolamento			
10.9.2 Rigidità dielettrica a frequenza di rete			Rientra nella responsabilità del costruttore del quadro elettrico.

10.9.3 Tensione di tenuta a impulso		Rientra nella responsabilità del costruttore del quadro elettrico.
10.9.4 Verifica di involucri in materiale isolante		Rientra nella responsabilità del costruttore del quadro elettrico.
10.10 Riscaldamento		Il calcolo del surriscaldamento rientra nella responsabilità del costruttore del quadro elettrico. Eaton fornisce i dati relativi alla dissipazione delle apparecchiature.
10.11 Resistenza al corto circuito		Rientra nella responsabilità del costruttore del quadro elettrico. Rispettare i valori predefiniti delle apparecchiature.
10.12 EMC		Rientra nella responsabilità del costruttore del quadro elettrico. Rispettare i valori predefiniti delle apparecchiature.
10.13 Funzione meccanica		Per l'apparecchio i requisiti sono soddisfatti rispettando le indicazioni delle istruzioni per il montaggio (IL).

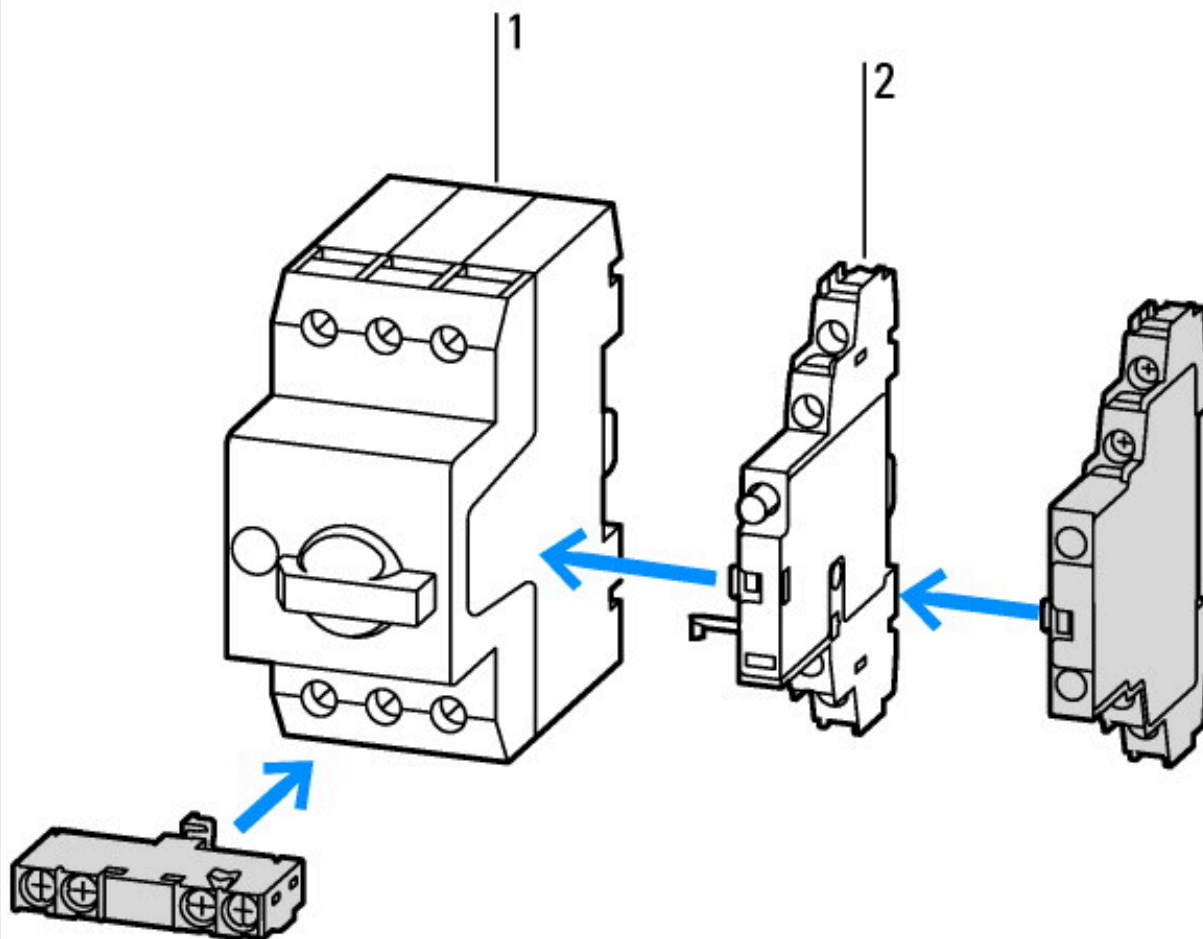
## Dati tecnici secondo ETIM 8.0

apparecchi elettrici a bassa tensione (EG000017) / Contatti ausiliari (EC000041)		
Tecnica Di Ar., Elettr., Energia, Tecn. Di Comm., Rete E Proc. Di Conduzione / Tecnologia Di Commutazione A Bassa Tensione / Componente Per Tecnica Commutazione A Bassa Tensione / Blocco interruttori ausiliari (ecl@ss10.0.1-27-37-13-02 [AKN342013])		
numero di contatti invertitori		0
numero di contatti di chiusura		1
numero di contatti di riposo		1
numero di commutatori di segnale		0
corrente d'esercizio nominale Ie per AC-15, 230 V	A	3.5
esecuzione del collegamento elettrico		raccordo a vite
Tipologia		innestabile
Tipo di montaggio		applicazione laterale
portalampada		senza

## Approvazioni

Product Standards		UL 508; CSA-C22.2 No. 14; IEC60947-4-1; CE marking
UL File No.		E36332
UL Category Control No.		NLRV
CSA File No.		165628
CSA Class No.		3211-05
North America Certification		UL listed, CSA certified
Specially designed for North America		No

## Curve caratteristiche



- 1: Interruttori per protezione motore  
2: Contatto ausiliario con segnalazione di sgancio

## Dimensioni

