



**Sganciatore di minima tensione PKZ0(4), PKE, AC, 230 V 50 Hz, Morsetti a vite**

**Tipo** U-PKZ0(230V50HZ)  
**Catalog No.** 073135  
**Alternate Catalog No.** XTPAXUVR230V50H

**Programma di fornitura**

Assortimento		Accessori
accessori		Sganciatori di minima tensione
Tensione di comando		230 V 50 Hz
Tipo di tensione		Tensione normale
Azionamento a corrente		AC
Simbolo circuitale		
Tipi di collegamento		Morsetti a vite
utilizzabile per		Sganciatore di minima tensione PKZ0(4), PKE
utilizzo con		PKZM0 PKZM4 PKZM0-T PKM0 PKZM01 PKE
<p><b>Note</b> Può essere montato a sinistra di:                  Interruttore per la protezione del motore                  Non combinabile con:                  Sganciatore a lancio di corrente A-PKZ0                  Se combinato con l'interruttore disgiuntore, può essere utilizzato come dispositivo di arresto d'emergenza, conformemente alla normativa 60204.</p>		

**Dati tecnici**

**Generalità**

Sezioni di collegamento		mm <sup>2</sup>	
Rigido/flessibile, con puntalino		mm <sup>2</sup>	1 x (0,75 - 2,5) 2 x (0,75 - 2,5)
A filo unico o a trefoli		AWG	1 x (18 - 14) 2 x (18 - 14)
Tensione di comando			230 V 50 Hz

**Tensione di eccitazione/diseccitazione**

Tensione di eccitazione		x U <sub>c</sub>	0,85 - 1,1
Tensione di diseccitazione		x U <sub>c</sub>	0,7 - 0,35

**Potenza assorbita**

<b>AC</b>			
Potenza di eccitazione	Inserzione	VA	5
Potenza di ritenuta	Ritenuta	VA	3

**Verifiche di progetto secondo IEC/EN 61439**

<b>Dati tecnici per verifiche di progetto</b>			
Corrente nominale d'impiego per i dati relativi alla dissipazione	I <sub>n</sub>	A	0

Dissipazione per polo, in funzione della corrente	P <sub>vid</sub>	W	0
Dissipazione dell'apparecchio, in funzione della corrente	P <sub>vid</sub>	W	0
Dissipazione statica, indipendente dalla corrente	P <sub>vs</sub>	W	0.5
Potere di dissipazione	P <sub>ve</sub>	W	0
Temperatura ambiente di servizio min.		°C	-25
Temperatura ambiente di servizio max.		°C	55
Verifiche di progetto IEC/EN 61439			
10.2 Idoneità di materiali e componenti			
10.2.2 Resistenza alla corrosione			I requisiti della norma di prodotto sono soddisfatti.
10.2.3.1 Resistenza dell'involucro al calore			I requisiti della norma di prodotto sono soddisfatti.
10.2.3.2 Resistenza dei materiali isolanti a livelli di calore normale			I requisiti della norma di prodotto sono soddisfatti.
10.2.3.3 Resistenza dei materiali isolanti a livelli di calore straordinari			I requisiti della norma di prodotto sono soddisfatti.
10.2.4 Resistenza all'irradiazione UV			I requisiti della norma di prodotto sono soddisfatti.
10.2.5 Sollevamento			Non pertinente dal momento che l'intero quadro elettrico deve essere valutato.
10.2.6 Prova d'urto			Non pertinente dal momento che l'intero quadro elettrico deve essere valutato.
10.2.7 Diciture			I requisiti della norma di prodotto sono soddisfatti.
10.3 Grado di protezione degli involucri			Non pertinente dal momento che l'intero quadro elettrico deve essere valutato.
10.4 Vie di dispersione aerea e superficiale			I requisiti della norma di prodotto sono soddisfatti.
10.5 Protezione contro scosse elettriche			Non pertinente dal momento che l'intero quadro elettrico deve essere valutato.
10.6 Montaggio incassato di apparecchi			Non pertinente dal momento che l'intero quadro elettrico deve essere valutato.
10.7 Circuiti interni e collegamenti			Rientra nella responsabilità del costruttore del quadro elettrico.
10.8 Collegamenti per conduttori introdotti dall'esterno			Rientra nella responsabilità del costruttore del quadro elettrico.
10.9 Caratteristiche d'isolamento			
10.9.2 Rigidità dielettrica a frequenza di rete			Rientra nella responsabilità del costruttore del quadro elettrico.
10.9.3 Tensione di tenuta a impulso			Rientra nella responsabilità del costruttore del quadro elettrico.
10.9.4 Verifica di involucri in materiale isolante			Rientra nella responsabilità del costruttore del quadro elettrico.
10.10 Riscaldamento			Il calcolo del surriscaldamento rientra nella responsabilità del costruttore del quadro elettrico. Eaton fornisce i dati relativi alla dissipazione delle apparecchiature.
10.11 Resistenza al corto circuito			Rientra nella responsabilità del costruttore del quadro elettrico. Rispettare i valori predefiniti delle apparecchiature.
10.12 EMC			Rientra nella responsabilità del costruttore del quadro elettrico. Rispettare i valori predefiniti delle apparecchiature.
10.13 Funzione meccanica			Per l'apparecchio i requisiti sono soddisfatti rispettando le indicazioni delle istruzioni per il montaggio (IL).

## Dati tecnici secondo ETIM 8.0

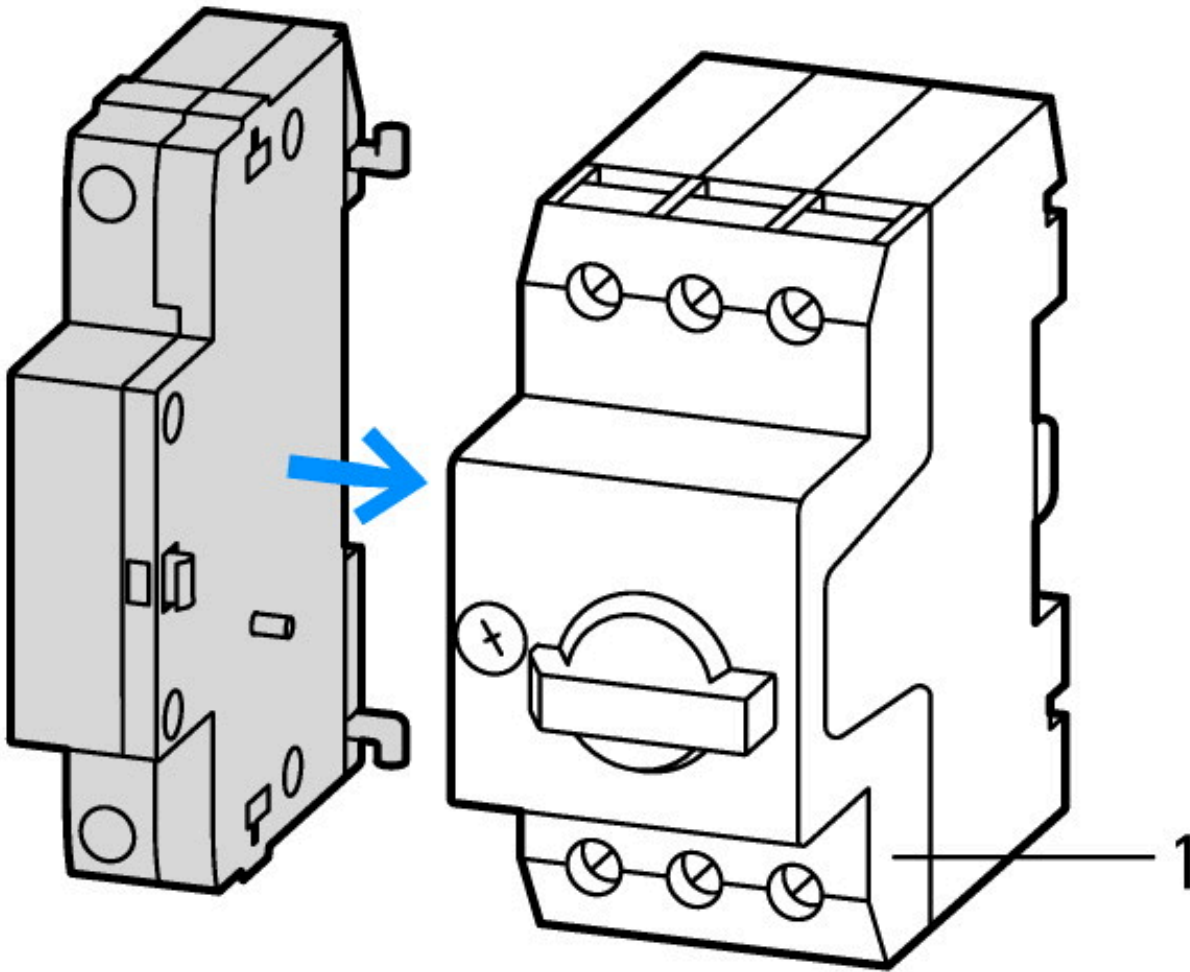
apparecchi elettrici a bassa tensione (EG000017) / Bobina minima tensione (EC001022)			
Tecnica Di Ar., Elettr., Energia, Tecn. Di Comm., Rete E Proc. Di Conduttura / Tecnologia Di Commutazione A Bassa Tensione / Interruttori Di Potenza (Ns, < 1 Cv) / Azionamento sottotensione (ecl@ss10.0.1-27-37-04-17 [AKF015013])			
tensione di alimentazione pilota nominale Us per AC 50 Hz		V	230 - 230
tensione di alimentazione pilota nominale Us per AC 60 Hz		V	0 - 0
tensione di alimentazione pilota nominale Us per DC		V	0 - 0
tipo di tensione per l'azionamento			AC
esecuzione del collegamento elettrico			raccordo a vite
numero di contatti di chiusura			0
numero di contatti di riposo			0
numero di contatti invertitori			0
ritardato			no
adatto per disgiuntore			no
adatto per interruttore di carico			no
adatto per salvamotore			si
adatto per relè di sovraccarico			no

## Approvazioni

Product Standards			UL 508; CSA-C22.2 No. 14; IEC60947-4-1; CE marking
UL File No.			E36332

UL Category Control No.	NLRV
CSA File No.	165628
CSA Class No.	3211-05
North America Certification	UL listed, CSA certified
Specially designed for North America	No

## Curve caratteristiche



1: Interruttori per protezione motore

## Dimensioni

