



Sganciatore a lancio di corrente PKZ0(4), PKE, DC, 24 V DC, Morsetti a vite

Tipo A-PKZ0(24VDC)
Catalog No. 073200
Alternate Catalog No. XTPAXSR24VDC

Programma di fornitura

Assortimento		Accessori
accessori		sganciatore a lancio di corrente
Tensione di comando		24 V DC
Tipo di tensione		Tensione normale
Azionamento a corrente		DC
Simbolo circuitale		
Tipi di collegamento		Morsetti a vite
utilizzabile per		Sganciatore a lancio di corrente PKZ0(4), PKE
utilizzo con		PKZM0 PKZM4 PKZM0-T PKM0 PKZM01 PKE
<p>Note Può essere montato a sinistra di: Interruttore per la protezione del motore Non combinabile con: Sganciatore di sottotensione U-PKZ0 Funzionamento a intermittenza (5 s)</p>		

Dati tecnici

Generalità

Sezioni di collegamento		mm ²	
Rigido/flessibile, con puntalino		mm ²	1 x (0,75 - 2,5) 2 x (0,75 - 2,5)
A filo unico o a trefoli		AWG	1 x (18 - 14) 2 x (18 - 14)
Tensione di comando			24 V DC

Campo di funzionamento

Tensione continua		x U _s	0,7- 1,1
			Funzionamento per breve periodo 5 s

Potenza assorbita

DC			
Potenza di eccitazione	Inserzione	W	3
Potenza di ritenuta	Ritenuta	W	0.5

Verifiche di progetto secondo IEC/EN 61439

Dati tecnici per verifiche di progetto			
--	--	--	--

Corrente nominale d'impiego per i dati relativi alla dissipazione	I_n	A	0
Dissipazione per polo, in funzione della corrente	P_{vid}	W	0
Dissipazione dell'apparecchio, in funzione della corrente	P_{vid}	W	0
Dissipazione statica, indipendente dalla corrente	P_{vs}	W	0.5
Potere di dissipazione	P_{ve}	W	0
Temperatura ambiente di servizio min.		°C	-25
Temperatura ambiente di servizio max.		°C	55
Verifiche di progetto IEC/EN 61439			
10.2 Idoneità di materiali e componenti			
10.2.2 Resistenza alla corrosione			I requisiti della norma di prodotto sono soddisfatti.
10.2.3.1 Resistenza dell'involucro al calore			I requisiti della norma di prodotto sono soddisfatti.
10.2.3.2 Resistenza dei materiali isolanti a livelli di calore normale			I requisiti della norma di prodotto sono soddisfatti.
10.2.3.3 Resistenza dei materiali isolanti a livelli di calore straordinari			I requisiti della norma di prodotto sono soddisfatti.
10.2.4 Resistenza all'irradiazione UV			I requisiti della norma di prodotto sono soddisfatti.
10.2.5 Sollevamento			Non pertinente dal momento che l'intero quadro elettrico deve essere valutato.
10.2.6 Prova d'urto			Non pertinente dal momento che l'intero quadro elettrico deve essere valutato.
10.2.7 Diciture			I requisiti della norma di prodotto sono soddisfatti.
10.3 Grado di protezione degli involucri			Non pertinente dal momento che l'intero quadro elettrico deve essere valutato.
10.4 Vie di dispersione aerea e superficiale			I requisiti della norma di prodotto sono soddisfatti.
10.5 Protezione contro scosse elettriche			Non pertinente dal momento che l'intero quadro elettrico deve essere valutato.
10.6 Montaggio incassato di apparecchi			Non pertinente dal momento che l'intero quadro elettrico deve essere valutato.
10.7 Circuiti interni e collegamenti			Rientra nella responsabilità del costruttore del quadro elettrico.
10.8 Collegamenti per conduttori introdotti dall'esterno			Rientra nella responsabilità del costruttore del quadro elettrico.
10.9 Caratteristiche d'isolamento			
10.9.2 Rigidità dielettrica a frequenza di rete			Rientra nella responsabilità del costruttore del quadro elettrico.
10.9.3 Tensione di tenuta a impulso			Rientra nella responsabilità del costruttore del quadro elettrico.
10.9.4 Verifica di involucri in materiale isolante			Rientra nella responsabilità del costruttore del quadro elettrico.
10.10 Riscaldamento			Il calcolo del surriscaldamento rientra nella responsabilità del costruttore del quadro elettrico. Eaton fornisce i dati relativi alla dissipazione delle apparecchiature.
10.11 Resistenza al corto circuito			Rientra nella responsabilità del costruttore del quadro elettrico. Rispettare i valori predefiniti delle apparecchiature.
10.12 EMC			Rientra nella responsabilità del costruttore del quadro elettrico. Rispettare i valori predefiniti delle apparecchiature.
10.13 Funzione meccanica			Per l'apparecchio i requisiti sono soddisfatti rispettando le indicazioni delle istruzioni per il montaggio (IL).

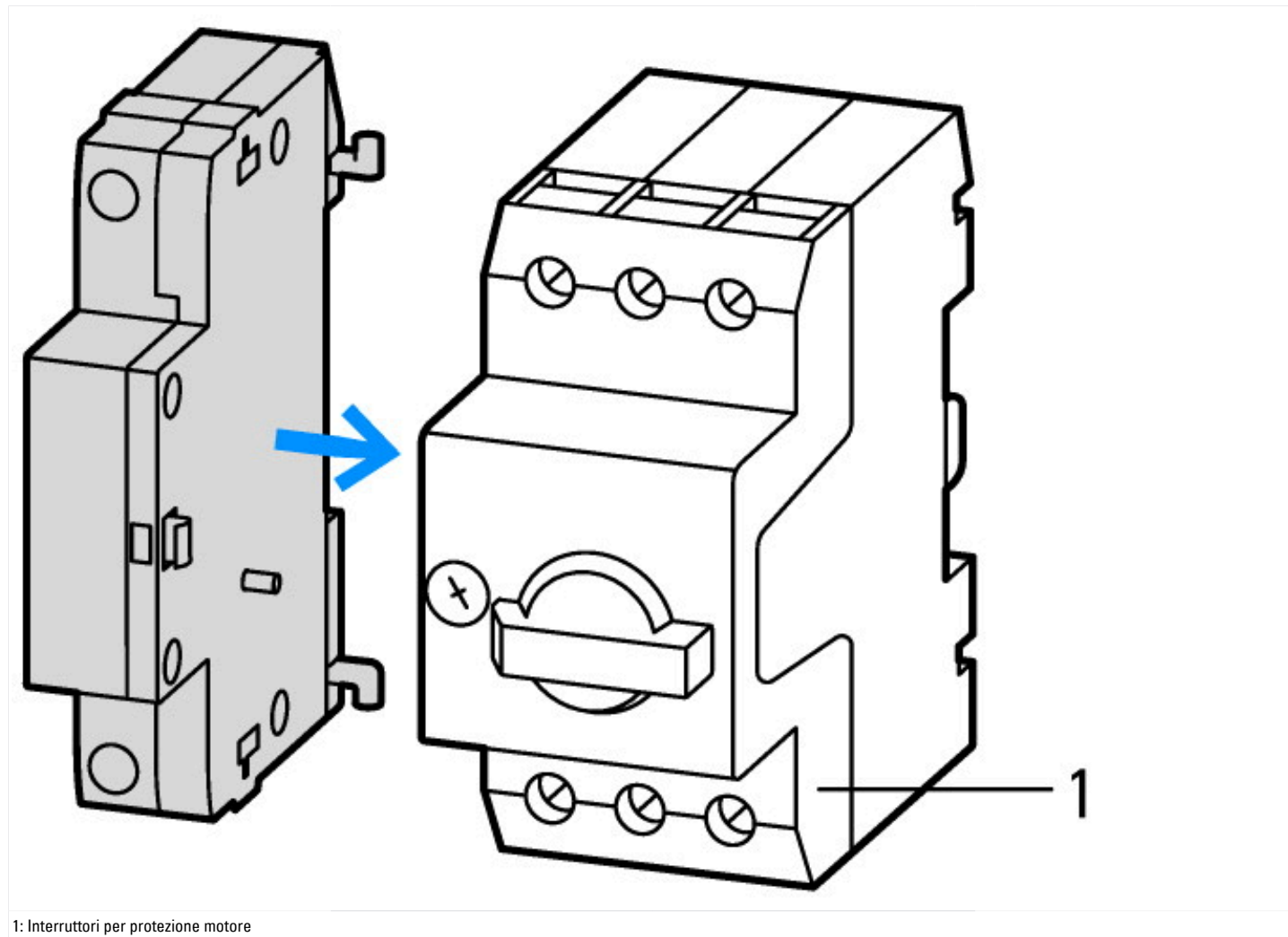
Dati tecnici secondo ETIM 8.0

apparecchi elettrici a bassa tensione (EG000017) / Bobina a lancio di corrente (EC001023)			
Tecnica Di Ar., Elettr., Energia, Tecn. Di Comm., Rete E Proc. Di Conduttura / Tecnologia Di Commutazione A Bassa Tensione / Interruttori Di Potenza (Ns, < 1 Cv) / Azionamento corrente di servizio (ecl@ss10.0.1-27-37-04-18 [AKF016013])			
tensione di alimentazione pilota nominale Us per AC 50 Hz		V	0 - 0
tensione di alimentazione pilota nominale Us per AC 60 Hz		V	0 - 0
tensione di alimentazione pilota nominale Us per DC		V	24 - 24
tipo di tensione per l'azionamento			DC
valore iniziale campo di regolaz. dell'attivatore corto circuito non ritardato		A	0
valore finale campo di regolaz. dell'attivatore di corto circuito non ritardato		A	0
esecuzione del collegamento elettrico			raccordo a vite
numero di contatti di chiusura			0
numero di contatti di riposo			0
numero di contatti invertitori			0
adatto per disgiuntore			no
adatto per interruttore di carico			no
adatto per salvamotore			sì
adatto per relè di sovraccarico			no

Approvazioni

Product Standards		UL 508; CSA-C22.2 No. 14; IEC60947-4-1; CE marking
UL File No.		E36332
UL Category Control No.		NLRV
CSA File No.		165628
CSA Class No.		3211-05
North America Certification		UL listed, CSA certified
Specially designed for North America		No

Curve caratteristiche



Dimensioni

