



**Contatto ausiliario normale, NHI-E, 1 contatto NA, 1 contatto NC, Può essere montato davanti, Morsetti a vite**

**Tipo** NHI-E-11-PKZ0  
**Catalog No.** 082882  
**Alternate Catalog No.** XTPAXFA11

**Programma di fornitura**

Assortimento		Accessori
accessori		contatto ausiliario normale
		Può essere montato davanti L'assegnazione dei morsetti differisce da quella di un contatto ausiliario che può essere montato lateralmente
<b>Equipaggiamento contatti</b>		
NA = norm. aperto		1 contatto NA
NC = norm. chiuso		1 contatto NC
Schema contatti		
Simbolo circuitale		
Tipi di collegamento		Morsetti a vite
utilizzabile per		Contatto ausiliario normale PKZ0(4)
utilizzo con		PKZM01 PKZM0 PKZM4 PKZM0-T PKM0 PKE
<b>Note</b> Montabile su: Interruttore per la protezione del motore Interruttore per la protezione del trasformatore Interruttore per la protezione del motore per combinazioni di avviatori (Dal numero di serie 01) le larghezze di 45 mm (PKZM0 e PKZM01) o 55 mm (PKZM4) degli interruttori per la protezione del motore rimangono invariate.		

**Dati tecnici**

**Contatti ausiliari**

Tensione nominale di tenuta ad impulso	$U_{imp}$	V AC	4000	
Categoria di sovratensione/grado di inquinamento			III/3	
Tensione nominale di impiego	$U_e$	V		
	$U_e$	V AC	440	
	$U_e$	V DC	250	
Sezionamento sicuro secondo EN 61140		V AC	690	
	tra contatti ausiliari e contatti principali			
Corrente nominale d'impiego	$I_e$	A		
	AC-15			
	220 - 240 V	$I_e$	A	1
	DC-13 L/R ≤ 100 ms			
Durata		Contatto NA		
	Durata meccanica	Manovre	$x 10^6$	> 0.1
	Durata, elettrica	Manovre	$x 10^6$	> 0.1
Sicurezza contro false manovre	Frequenza di guasto	$\lambda$	$< 10^{-8}$ , < un guasto su 100 milioni di manovre (con $U_e = 24$ V DC, $U_{min} = 17$ V, $I_{min} = 5,4$ mA)	
Resistenza al corto circuito senza saldature				

con fusibili portata max.	A gG/gL	10
<b>Sezioni di collegamento</b>		
Rigido/flessibile, con puntalino	mm <sup>2</sup>	0,75 - 1,5
A filo unico o a trefoli	AWG	18 - 16
<b>Dati di potenza approvati</b>		
Pilot Duty		
Comando in corrente alternata		E150
General Use		
DC	V	250
DC	A	0.5

## Verifiche di progetto secondo IEC/EN 61439

Dati tecnici per verifiche di progetto			
Corrente nominale d'impiego per i dati relativi alla dissipazione	I <sub>n</sub>	A	1
Dissipazione per polo, in funzione della corrente	P <sub>vid</sub>	W	0.01
Dissipazione dell'apparecchio, in funzione della corrente	P <sub>vid</sub>	W	0
Dissipazione statica, indipendente dalla corrente	P <sub>vs</sub>	W	0
Potere di dissipazione	P <sub>ve</sub>	W	0
Temperatura ambiente di servizio min.		°C	-25
Temperatura ambiente di servizio max.		°C	55
Verifiche di progetto IEC/EN 61439			
10.2 Idoneità di materiali e componenti			
10.2.2 Resistenza alla corrosione			I requisiti della norma di prodotto sono soddisfatti.
10.2.3.1 Resistenza dell'involucro al calore			I requisiti della norma di prodotto sono soddisfatti.
10.2.3.2 Resistenza dei materiali isolanti a livelli di calore normale			I requisiti della norma di prodotto sono soddisfatti.
10.2.3.3 Resistenza dei materiali isolanti a livelli di calore straordinari			I requisiti della norma di prodotto sono soddisfatti.
10.2.4 Resistenza all'irradiazione UV			I requisiti della norma di prodotto sono soddisfatti.
10.2.5 Sollevamento			Non pertinente dal momento che l'intero quadro elettrico deve essere valutato.
10.2.6 Prova d'urto			Non pertinente dal momento che l'intero quadro elettrico deve essere valutato.
10.2.7 Diciture			I requisiti della norma di prodotto sono soddisfatti.
10.3 Grado di protezione degli involucri			Non pertinente dal momento che l'intero quadro elettrico deve essere valutato.
10.4 Vie di dispersione aerea e superficiale			I requisiti della norma di prodotto sono soddisfatti.
10.5 Protezione contro scosse elettriche			Non pertinente dal momento che l'intero quadro elettrico deve essere valutato.
10.6 Montaggio incassato di apparecchi			Non pertinente dal momento che l'intero quadro elettrico deve essere valutato.
10.7 Circuiti interni e collegamenti			Rientra nella responsabilità del costruttore del quadro elettrico.
10.8 Collegamenti per conduttori introdotti dall'esterno			Rientra nella responsabilità del costruttore del quadro elettrico.
10.9 Caratteristiche d'isolamento			
10.9.2 Rigidezza dielettrica a frequenza di rete			Rientra nella responsabilità del costruttore del quadro elettrico.
10.9.3 Tensione di tenuta a impulso			Rientra nella responsabilità del costruttore del quadro elettrico.
10.9.4 Verifica di involucri in materiale isolante			Rientra nella responsabilità del costruttore del quadro elettrico.
10.10 Riscaldamento			Il calcolo del surriscaldamento rientra nella responsabilità del costruttore del quadro elettrico. Eaton fornisce i dati relativi alla dissipazione delle apparecchiature.
10.11 Resistenza al corto circuito			Rientra nella responsabilità del costruttore del quadro elettrico. Rispettare i valori predefiniti delle apparecchiature.
10.12 EMC			Rientra nella responsabilità del costruttore del quadro elettrico. Rispettare i valori predefiniti delle apparecchiature.
10.13 Funzione meccanica			Per l'apparecchio i requisiti sono soddisfatti rispettando le indicazioni delle istruzioni per il montaggio (IL).

## Dati tecnici secondo ETIM 8.0

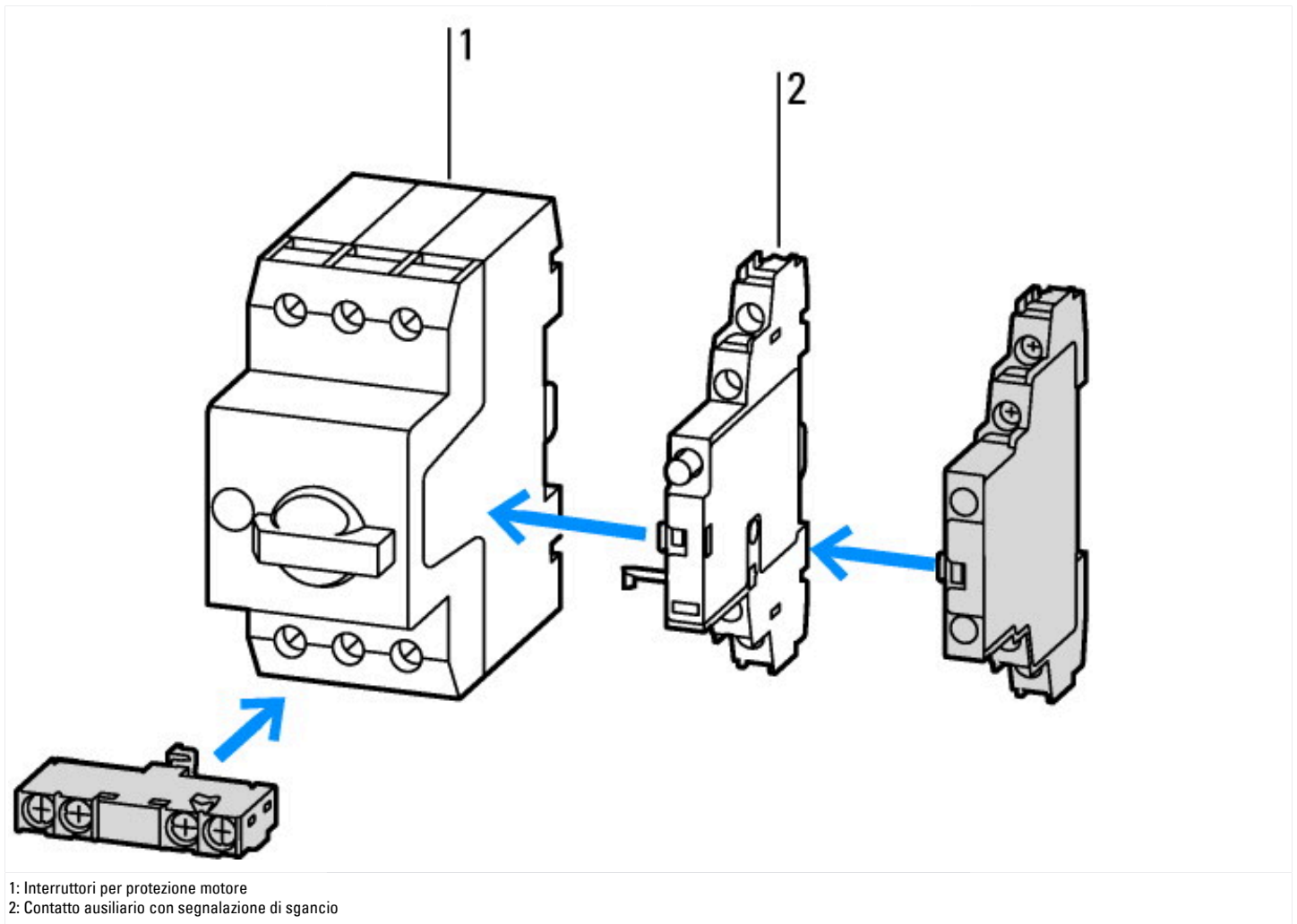
apparecchi elettrici a bassa tensione (EG000017) / Contatti ausiliari (EC000041)		
Tecnica Di Ar., Elettr., Energia, Tecn. Di Comm., Rete E Proc. Di Conduttura / Tecnologia Di Commutazione A Bassa Tensione / Componente Per Tecnica Commutazione A Bassa Tensione / Blocco interruttori ausiliari (ecl@ss10.0.1-27-37-13-02 [AKN342013])		
numero di contatti invertitori		0
numero di contatti di chiusura		1
numero di contatti di riposo		1
numero di commutatori di segnale		0

corrente d'esercizio nominale Ie per AC-15, 230 V	A	1
esecuzione del collegamento elettrico		raccordo a vite
Tipologia		innestabile
Tipo di montaggio		fissaggio frontale
portalampada		senza

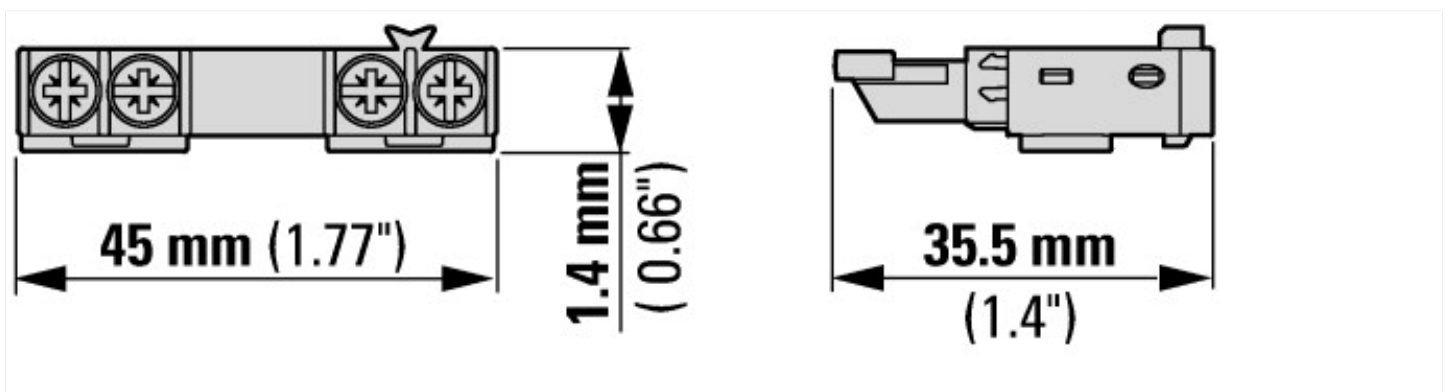
## Approvazioni

Product Standards		UL 508; CSA-C22.2 No. 14; IEC60947-4-1; CE marking
UL File No.		E36332
UL Category Control No.		NLRV
CSA File No.		165628
CSA Class No.		3211-05
North America Certification		UL listed, CSA certified
Specially designed for North America		No

## Curve caratteristiche



## Dimensioni



PKZM0-...(+NHI-E-...-PKZ0)  
PKZM0-...-T(+NHI-E-...-PKZ0)  
PKM0-...(+NHI-E-...-PKZ0)

