



Servoattuatore flessibile, rettilineo

Tipo LS-XNG-ZBZ
Catalog No. 106834
Alternate Catalog No. LS-XNG-ZBZ

Programma di fornitura

Funzione di base			attuatori
Rilevatore tipo			LS...ZBZ/X
Funzione			Servoattuatore flessibile rettilineo
Descrizione			con una maggiore tolleranza in direzione di chiusura Acciaio legato
utilizzabile per			porte con chiusura imprecisa
Note Per il completamento degli apparecchi base LS...ZBZ/X			

Dati tecnici

Generalità

Conformità alle norme			IEC/EN 60947
Idoneità ai climi			Caldo umido, costante secondo IEC 60068-2-78 Caldo umido, ciclico secondo IEC 60068-2-30
Posizione di montaggio			facoltativa
Sezioni di collegamento		mm ²	
Rigido		mm ²	1 x (0.75 - 2.5) 2 x (0.75 - 1.5)
Flessibile con puntalino		mm ²	1 x (0.5 - 1.5) 2 x (0.5 - 1.5)
Precisione di riproducibilità		mm	0.02

Contatti/potere d'interruzione

Tensione nominale di tenuta ad impulso	U_{imp}	V AC	4000
Tensione nominale di isolamento	U_i	V	400
Categoria di sovratensione/grado di inquinamento			III/3
Corrente nominale d'impiego	I_e	A	
AC-15			
24 V	I_e	A	6
220 V 230 V 240 V	I_e	A	6
380 V 400 V 415 V	I_e	A	4
DC-13			
24 V	I_e	A	3
110 V	I_e	A	0.8
220 V	I_e	A	0.3
Frequenza di rete		Hz	max. 400
Resistenza al cortocircuito secondo IEC/EN 60947-5-1			
Max fusibile		A gG/gL	6

Valori meccanici

Resistenza (urto sinusoidale 20 ms)			
Contatto a movimento lento		g	10
Frequenza di manovra	man/h		≤ 800

Azionamento

meccanico			
Forza di tenuta meccanica a norma GS-ET-19 (04/2004)			
XG, XW, XNG		NET	1700
XWA, XFG, XF		NET	1600
XNW		NET	1200
Elettromeccanico			
Per magneti			

Potenza assorbita			
a 120 V AC	VA		8
a 24 V DC	W		8
Sicurezza di tensione	$x U_g$		0.85 - 1.1
Servizio continuativo	% durata di inserzione		100

Verifiche di progetto secondo IEC/EN 61439

Dati tecnici per verifiche di progetto			
Corrente nominale d'impiego per i dati relativi alla dissipazione	I_n	A	0
Dissipazione per polo, in funzione della corrente	P_{vid}	W	0
Dissipazione dell'apparecchio, in funzione della corrente	P_{vid}	W	0
Dissipazione statica, indipendente dalla corrente	P_{vs}	W	0
Potere di dissipazione	P_{ve}	W	0
Temperatura ambiente di servizio min.		°C	-25
Temperatura ambiente di servizio max.		°C	40
Verifiche di progetto IEC/EN 61439			
10.2 Idoneità di materiali e componenti			
10.2.2 Resistenza alla corrosione			I requisiti della norma di prodotto sono soddisfatti.
10.2.3.1 Resistenza dell'involucro al calore			I requisiti della norma di prodotto sono soddisfatti.
10.2.3.2 Resistenza dei materiali isolanti a livelli di calore normale			I requisiti della norma di prodotto sono soddisfatti.
10.2.3.3 Resistenza dei materiali isolanti a livelli di calore straordinari			I requisiti della norma di prodotto sono soddisfatti.
10.2.4 Resistenza all'irradiazione UV			su richiesta
10.2.5 Sollevamento			Non pertinente dal momento che l'intero quadro elettrico deve essere valutato.
10.2.6 Prova d'urto			Non pertinente dal momento che l'intero quadro elettrico deve essere valutato.
10.2.7 Diciture			I requisiti della norma di prodotto sono soddisfatti.
10.3 Grado di protezione degli involucri			Non pertinente dal momento che l'intero quadro elettrico deve essere valutato.
10.4 Vie di dispersione aerea e superficiale			I requisiti della norma di prodotto sono soddisfatti.
10.5 Protezione contro scosse elettriche			Non pertinente dal momento che l'intero quadro elettrico deve essere valutato.
10.6 Montaggio incassato di apparecchi			Non pertinente dal momento che l'intero quadro elettrico deve essere valutato.
10.7 Circuiti interni e collegamenti			Rientra nella responsabilità del costruttore del quadro elettrico.
10.8 Collegamenti per conduttori introdotti dall'esterno			Rientra nella responsabilità del costruttore del quadro elettrico.
10.9 Caratteristiche d'isolamento			
10.9.2 Rigidità dielettrica a frequenza di rete			Rientra nella responsabilità del costruttore del quadro elettrico.
10.9.3 Tensione di tenuta a impulso			Rientra nella responsabilità del costruttore del quadro elettrico.
10.9.4 Verifica di involucri in materiale isolante			Rientra nella responsabilità del costruttore del quadro elettrico.
10.10 Riscaldamento			Non pertinente.
10.11 Resistenza al corto circuito			Rientra nella responsabilità del costruttore del quadro elettrico. Rispettare i valori predefiniti delle apparecchiature.
10.12 EMC			Rientra nella responsabilità del costruttore del quadro elettrico. Rispettare i valori predefiniti delle apparecchiature.
10.13 Funzione meccanica			Per l'apparecchio i requisiti sono soddisfatti rispettando le indicazioni delle istruzioni per il montaggio (IL).

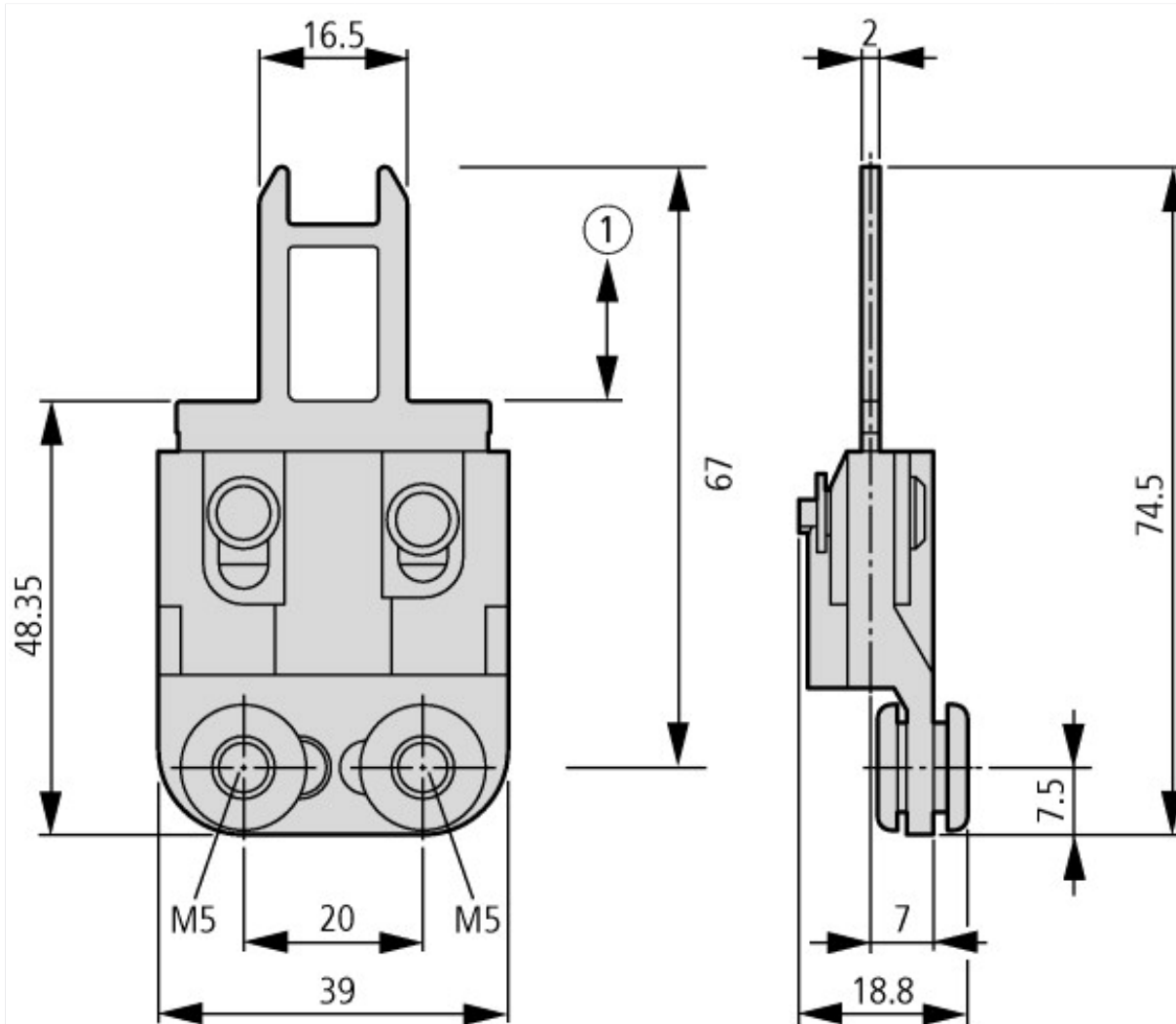
Dati tecnici secondo ETIM 8.0

sensori (EG000026) / Attuatore per interruttore di posizione con attuatore separato (EC001487)	
Tecnica Di Ar., Eletr., Energia, Tecn. Di Comm., Rete E Proc. Di Conduttura / Rilevatore di misura / Commutatore Di Posizione Meccanico / Azionamento per interruttore di posizione (ecl@ss10.0.1-27-27-06-05 [BAA078012])	
Tipologia	attuatore con fissaggio orizzontale

Approvazioni

Product Standards	IEC/EN 60947-5; UL 508; CSA-C22.2 No. 14; CE marking
UL File No.	E29184
UL Category Control No.	NKCR
CSA File No.	12528
CSA Class No.	3211-03

Dimensioni



Fissaggio consentito solo con viti di fissaggio M5 e rondelle a U conformemente a DIN EN ISO 7093.

① Distanza alla testina dell'apparecchio = 0,1 ... 3,0 mm

