



**Relè termico, 120-160A, 1NA+1NC**

**Tipo** Z5-160/FF225A  
**Catalog No.** 139575  
**Alternate Catalog No.** XTOB160HC1

**Programma di fornitura**

Assortimento			Relè termico con riduttore di corrente Z5
Sensibilità alla mancanza fase			IEC/EN 60947, VDE 0660 parte 102
Descrizione			Pulsante di prova/off Pulsante di reset Hand/Auto Sgancio libero
Tipo di montaggio			montaggio diretto montaggio separato

**Campo di taratura**

Sganciatori termici	$I_r$	A	120 - 160
Simbolo circuitale			

**Contatti ausiliari**

NA = norm. aperto			1 NA
NC = norm. chiuso			1 NC
utilizzo con			DILM185A DILM225A

**Protezione contro il corto circuito**

Tipo di coordinamento "1"	gG/gL	A	400
Tipo di coordinamento "2"	gG/gL	A	250

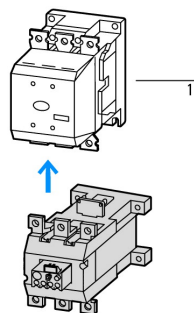
**Note**

Sganciatore termico: classe di sgancio 10 A

Protezione contro il cortocircuito: prestare attenzione, con montaggio diretto, al fusibile max. ammesso dal contattore.

**Note**

**Montato direttamente sul contattore**



1 Contattori di potenza

**Dati tecnici**

**Generalità**

Conformità alle norme			IEC/EN 60947, VDE 0660, UL, CSA
Idoneità ai climi			Caldo umido, costante, secondo IEC 60068-2-78 Caldo umido, ciclico secondo IEC 60068-2-30
Temperatura ambiente			

a giorno	°C	-25 - +60
in custodia	°C	- 25 - 40
Compensazione di temperatura		Continuativa
Peso	kg	1.55
Resistenza agli urti	g	10 semionda Durata dell'urto 10 ms
Grado di protezione		IP00
Protezione contro i contatti accidentali in caso di azionamento frontale (EN 50274)		Con coprimorsetti
Altitudine	mm	max. 2000

### Circuito principale

Tensione nominale di tenuta ad impulso	$U_{imp}$	V AC	8000
Categoria di sovratensione/grado di inquinamento			III/3
Tensione nominale di isolamento	$U_i$	V	1000
Tensione nominale di impiego	$U_e$	V AC	1000
Sezionamento sicuro secondo EN 61140			
tra contatti ausiliari e contatti principali		V AC	500
Tra i contatti principali stessi		V AC	500
Alterazioni residue della compensazione di temperatura > 40°C			$\leq 0.25 \% / K$
Perdite ohmiche (3 contatti)			
Valore inferiore del campo di taratura		W	11
Valore superiore del campo di taratura		W	20
Sezioni di collegamento		mm <sup>2</sup>	
flessibile con puntalino		mm <sup>2</sup>	185
semirigido con puntalino		mm <sup>2</sup>	185
A filo unico o a trefoli		AWG	2/0 - 500 MCM
Sbarra	Ampiezza	mm	25
Vite di collegamento			M10 x 35
Momento di avviamento		Nm	18
Utensili			
Chiave esagonale	SW	mm	16

### Circuiti di comando e ausiliari

Tensione nominale di tenuta ad impulso	$U_{imp}$	V	4000
Categoria di sovratensione/grado di inquinamento			III/3
Sezioni di collegamento		mm <sup>2</sup>	
Rigido		mm <sup>2</sup>	1 x (0.75 - 4) 2 x (0.75 - 4)
Flessibile con puntalino		mm <sup>2</sup>	1 x (0.75 - 2.5) 2 x (0.75 - 2.5)
Rigido o semirigido		AWG	2 x (18 - 14)
Vite di collegamento			M3,5
Momento di avviamento		Nm	1.2
Lunghezza di spelatura		mm	8
Utensili			
Cacciavite Pozidriv		Grandezza	2
Cacciavite a taglio		mm	1 x 6
Tensione nominale d'isolamento circuito ausiliario	$U_i$	V AC	500
Tensione nominale d'impiego	$U_e$	V AC	500
Sezionamento sicuro secondo EN 61140			
tra i contatti ausiliari		V AC	240
Corrente termica convenzionale	$I_{th}$	A	6
Corrente nominale d'impiego	$I_e$	A	
AC-15			
Contatto NA			
120 V	$I_e$	A	1.5
220 V 230 V 240 V	$I_e$	A	1.5

380 V 400 V 415 V	I <sub>e</sub>	A	0.5
500 V	I <sub>e</sub>	A	0.5
Contatto NC			
120 V	I <sub>e</sub>	A	1.5
220 V 230 V 240 V	I <sub>e</sub>	A	1.5
380 V 400 V 415 V	I <sub>e</sub>	A	0.9
500 V	I <sub>e</sub>	A	0.8
DC L/R ≤ 15 ms			
			Condizioni di inserzione e disinserzione secondo DC-13, L/R costanti secondo specifica.
24 V	I <sub>e</sub>	A	0.9
60 V	I <sub>e</sub>	A	0.75
110 V	I <sub>e</sub>	A	0.4
220 V	I <sub>e</sub>	A	0.2
Resistenza al corto circuito senza saldature			
Max fusibile		A gG/gL	6

## Nota

**Note** Temperatura ambiente: range di funzionamento secondo IEC/EN 60947

## Dati di potenza approvati

Contatti ausiliari			
Pilot Duty			
Comando in corrente alternata			B300 con polarità differente (opposite polarity) B600 con la stessa polarità (same polarity)
Comando in corrente continua			R300
Short Circuit Current Rating		SCCR	
Basic Rating			
SCCR		kA	10
max. Fusibile		A	600 Class J
max. CB		A	600

## Verifiche di progetto secondo IEC/EN 61439

Dati tecnici per verifiche di progetto			
Corrente nominale d'impiego per i dati relativi alla dissipazione	I <sub>n</sub>	A	160
Dissipazione per polo, in funzione della corrente	P <sub>vid</sub>	W	8
Dissipazione dell'apparecchio, in funzione della corrente	P <sub>vid</sub>	W	24
Dissipazione statica, indipendente dalla corrente	P <sub>vs</sub>	W	0
Potere di dissipazione	P <sub>ve</sub>	W	0
Temperatura ambiente di servizio min.		°C	-25
Temperatura ambiente di servizio max.		°C	60
Verifiche di progetto IEC/EN 61439			
10.2 Idoneità di materiali e componenti			
10.2.2 Resistenza alla corrosione			I requisiti della norma di prodotto sono soddisfatti.
10.2.3.1 Resistenza dell'involucro al calore			I requisiti della norma di prodotto sono soddisfatti.
10.2.3.2 Resistenza dei materiali isolanti a livelli di calore normale			I requisiti della norma di prodotto sono soddisfatti.
10.2.3.3 Resistenza dei materiali isolanti a livelli di calore straordinari			I requisiti della norma di prodotto sono soddisfatti.
10.2.4 Resistenza all'irradiazione UV			I requisiti della norma di prodotto sono soddisfatti.
10.2.5 Sollevamento			Non pertinente dal momento che l'intero quadro elettrico deve essere valutato.
10.2.6 Prova d'urto			Non pertinente dal momento che l'intero quadro elettrico deve essere valutato.
10.2.7 Diciture			I requisiti della norma di prodotto sono soddisfatti.
10.3 Grado di protezione degli involucri			Non pertinente dal momento che l'intero quadro elettrico deve essere valutato.
10.4 Vie di dispersione aerea e superficiale			I requisiti della norma di prodotto sono soddisfatti.
10.5 Protezione contro scosse elettriche			Non pertinente dal momento che l'intero quadro elettrico deve essere valutato.
10.6 Montaggio incassato di apparecchi			Non pertinente dal momento che l'intero quadro elettrico deve essere valutato.
10.7 Circuiti interni e collegamenti			Rientra nella responsabilità del costruttore del quadro elettrico.
10.8 Collegamenti per conduttori introdotti dall'esterno			Rientra nella responsabilità del costruttore del quadro elettrico.

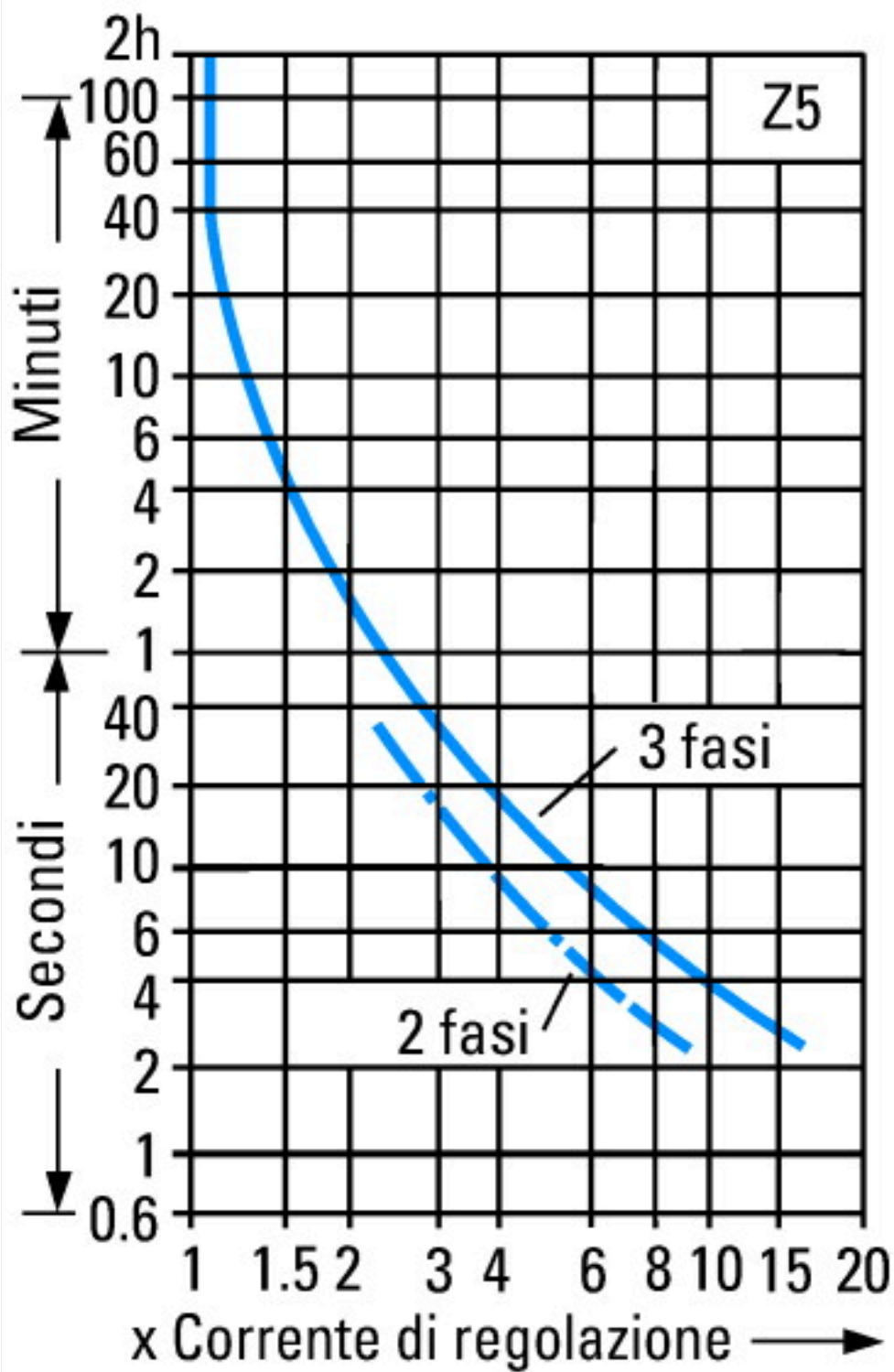
10.9 Caratteristiche d'isolamento			
10.9.2 Rigidità dielettrica a frequenza di rete			Rientra nella responsabilità del costruttore del quadro elettrico.
10.9.3 Tensione di tenuta a impulso			Rientra nella responsabilità del costruttore del quadro elettrico.
10.9.4 Verifica di involucri in materiale isolante			Rientra nella responsabilità del costruttore del quadro elettrico.
10.10 Riscaldamento			Il calcolo del surriscaldamento rientra nella responsabilità del costruttore del quadro elettrico. Eaton fornisce i dati relativi alla dissipazione delle apparecchiature.
10.11 Resistenza al corto circuito			Rientra nella responsabilità del costruttore del quadro elettrico. Rispettare i valori predefiniti delle apparecchiature.
10.12 EMC			Rientra nella responsabilità del costruttore del quadro elettrico. Rispettare i valori predefiniti delle apparecchiature.
10.13 Funzione meccanica			Per l'apparecchio i requisiti sono soddisfatti rispettando le indicazioni delle istruzioni per il montaggio (IL).

## Dati tecnici secondo ETIM 8.0

apparecchi elettrici a bassa tensione (EG000017) / Relè di sovraccarico termico (EC000106)			
Tecnica Di Ar., Elettr., Energia, Tecn. Di Comm., Rete E Proc. Di Conduttura / Tecnologia Di Commutazione A Bassa Tensione / Protezione Contro Sovraccarico / Relè di sovraccarico term. (ecl@ss10.0.1-27-37-15-01 [AKF075014])			
intervallo di corrente regolabile		A	120 - 160
max. tensione d'esercizio nominale Ue		V	1000
Tipo di montaggio			applicazione diretta
tipo di collegamento circuito elettrico principale			raccordo a vite
numero di contatti ausiliari, contatti di riposo			1
numero di contatti ausiliari, contatti di chiusura			1
numero di contatti ausiliari, invertitori			0
classe di intervento			classe 10 A
ingresso funzione reset			no
funzione reset automatica			si
tasto funzione reset			si

## Approvazioni

Product Standards			IEC/EN 60947-4-1; UL 60947-4-1; CSA - C22.2 No. 60947-4-1-14; CE marking
UL File No.			E29184
UL Category Control No.			NKCR
CSA File No.			12528
CSA Class No.			3211-03
North America Certification			UL listed, CSA certified
Specially designed for North America			No
Suitable for			Branch circuits
Max. Voltage Rating			600 V AC
Degree of Protection			IEC: IP00, UL/CSA Type: -

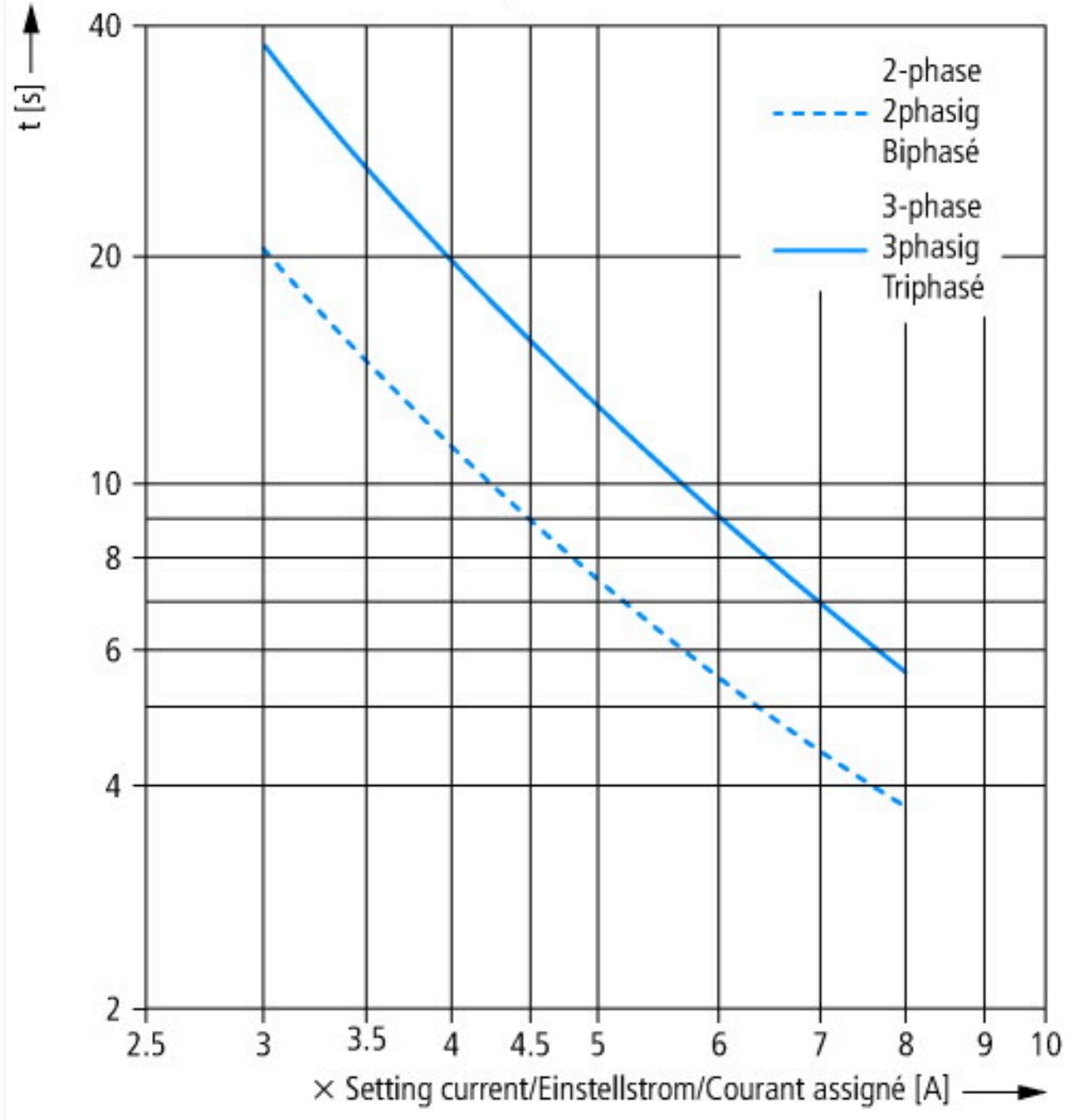


Queste caratteristiche di sgancio sono valori medi dei differenziali a una temperatura ambiente di 20 °C a freddo.

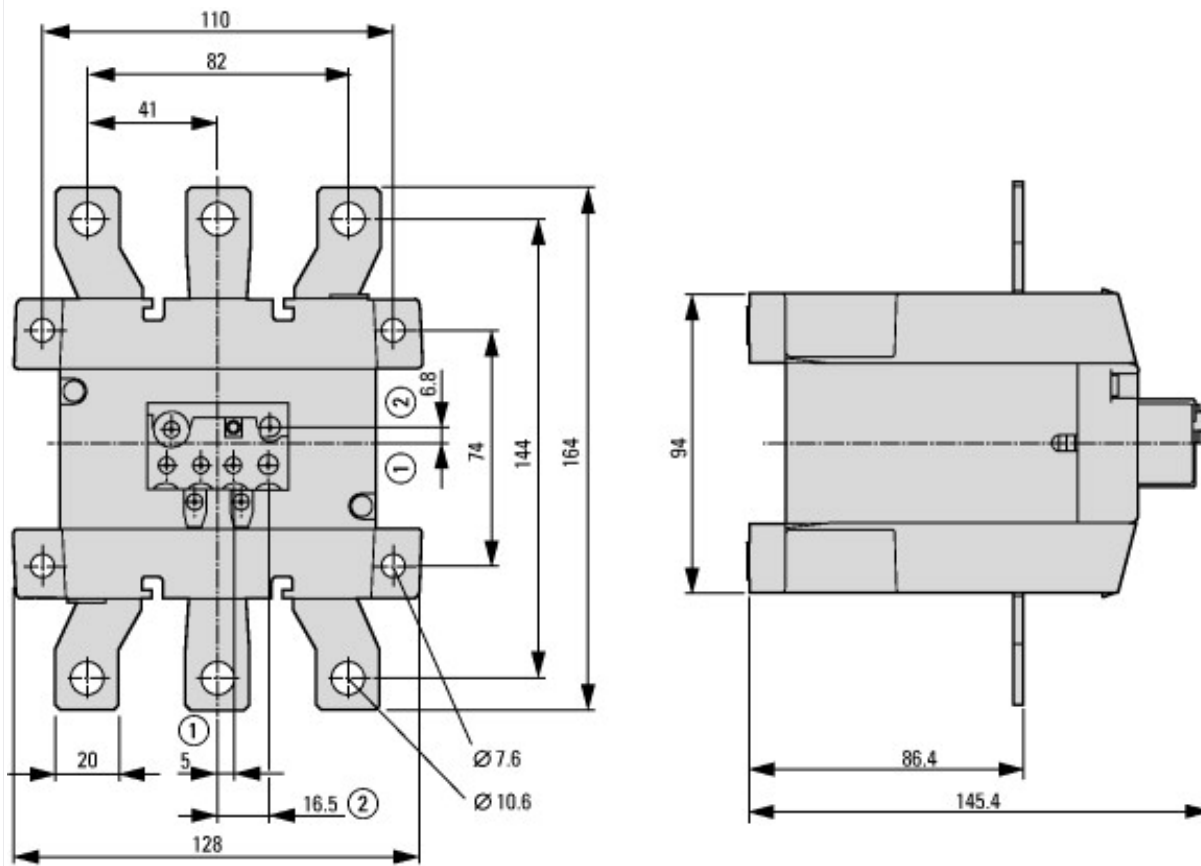
I tempi di sgancio dipendono dalla corrente di intervento.

Quando i dispositivi sono alla temperatura d'esercizio, il tempo di sgancio del relè di sovraccarico scende a circa il 25% del valore visualizzato.

Tolerances for tripping times: max.  $\pm 20\%$   
 Toleranzen für Auslösezeiten: max.  $\pm 20\%$   
 Tolérances temps de déclenchement:  $\pm 20\%$



## Dimensioni



- ① OFF
- ② Reset/ON