



Modulo di uscita digitale XI/ON ECO, 24VDC, 16DO, 0,5A, a commutazione positiva

Tipo XNE-16DO-24VDC-0.5A-P
Catalog No. 140039

Programma di fornitura

Funzione		I/O Modulo XI/ON
Funzione		Modulo su piastra XNE
Descrizione breve		16 uscite digitali, 24 V DC/0.5 A a commutazione positiva

Dati tecnici

Generalità

Conformità alle norme			EN 61000-6-2 EN 61000-6-4 EN 61131-2
Sezionamento di potenziale			sì, attraverso fotoaccoppiatore
Temperatura ambiente			
Temperatura ambiente, in esercizio		°C	0 - +55
Magazzinaggio, trasporto	9	°C	-25 - +85
Umidità dell'aria relativa			
umidità relativa			5 - 95 % (interno), livello RH-2, nessuna condensazione (ad una temperatura di magazzino di 45°C)
Condizioni ambientali meccaniche			
Grado di protezione			IP20
Gas nocivo		ppm	SO ₂ : 10 (umidità rel. < 75 %, nessuna condensazione) H ₂ S: 1.0 (umidità rel. < 75 %, nessuna condensazione)
Resistenza alle vibrazioni, condizioni operative			secondo IEC/EN 60068-2-6
Resistenza agli urti		g	secondo IEC 60068-2-27
Resistenza continuata agli urti (IEC/EN 60068-2-29)			secondo IEC/EN 60068-2-29
Ribaltamento e rovesciamento			secondo IEC 60068-2-31, caduta libera secondo IEC 60068-2-32
Compatibilità elettromagnetica (EMC)			
ESD	Scarica dei contatti / scarica in aria	kV	EN 61000-4-2
Campi elettromagnetici	(0,08...1) / (1,4...2) / (2...2,7) GHz	V/m	EN 61100-4-2
Burst			EN 61100-4-4
Surge			EN 61100-4-5
Ammissione		V	EN 61100-4-6
Emissione di disturbi (irradiata, ad alta frequenza)	(30...230 MHz) / (230...1000 MHz)	dB	EN 55016-2-3
Variazioni di tensione/Interruzioni di tensione			EN 61131-2

Prova di tipo (Type Test)			secondo EN 61131-2
Approvazioni			CE, cULus EAC
Altri dati tecnici (catalogo sfogliabile)			Dati tecnici

Morsetti di collegamento

Valori nominali			secondo VDE 0611 parte 1/8.92/ IEC/EN 60947-7-1
Tipi di collegamento in direzione TOP			Morsetti a molla "Push-In"
Lunghezza di spelatura		mm	8
Sezione di collegamento			max. 0,14 - 1,5 mm ²
Conduttori collegabili			
Uscita secondo EN 61131-2		mm ²	0,25 - 1,5
Reinserzione dopo l'eliminazione del corto circuito		mm ²	0,25 - 1,5
Resistenza alle vibrazioni, condizioni operative		mm ²	0,25 - 1,5
"f" con puntalini con cuffie in plastica secondo DIN 46228-1 (puntalini stretti a tenuta di gas)		mm ²	0,25 - 0,75
Conduttori collegabili			
"e" rigido H 07V-U		mm ²	0,25 - 1,5
"f" flessibile H 07V-K		mm ²	0,25 - 1,5
"f" con puntalini con cuffie di plastica secondo DIN 46228-1 (puntalini stretti a tenuta di gas)		mm ²	0,25 - 1,5
"f" con puntalini con cuffie in plastica secondo DIN 46228-1 (puntalini stretti a tenuta di gas)		mm ²	0,25 - 0,75
Calibro IEC/EN 60947-1			A1

Moduli di ingresso analogici

Canali		Numero	16
Tensione nominale attraverso morsetto di alimentazione	U_L		24 V DC
Assorbimento corrente nominale da morsetto di alimentazione	I_L	mA	3
Assorbimento corrente nominale da bus di modulo	I_{MB}	mA	25
Sensori collegabili			carichi ohmici carichi induttivi carichi lampada

Moduli di uscita analogici

Canali		Numero	16
Tensione nominale attraverso morsetto di alimentazione	U_L		24 V DC
Assorbimento corrente nominale da morsetto di alimentazione	I_L	mA	3
Assorbimento corrente nominale da bus di modulo	I_{MB}	mA	25
Resistenza di carico			
carico ohmico		Ω	≥ 48
Carico induttivo		H	Secondo DC13 secondo IEC 60947-5-1

Uscite digitali

Canali		Numero	16
Tensione nominale attraverso morsetto di alimentazione	U_L		24 V DC
Assorbimento corrente nominale da morsetto di alimentazione (con corrente di carico = 0 mA)	I_L	mA	3
Assorbimento corrente nominale da bus di modulo	I_{MB}	mA	25
Dissipazione	P	W	tip. 2.5
Tensione di uscita			
Livello alto	U_H/U_A		> $U_L - 1$ V DC
Corrente di uscita		A	
Livello alto (valore nominale)	I_H		0,5A
Livello alto (campo ammesso)	I_H	A	< 1,0
Ritardo in caso di cambio segnale e carga ohmica			
da livello basso su alto		μs	< 300
da Low a High level		μs	< 300
Fattore di contemporaneità	%	g	50 %, max. 4 A
sono collegabili			carichi ohmici carichi induttivi

			carichi lampada
carico ohmico		Ω	≥ 48
Carico induttivo		H	Secondo DC13 secondo IEC 60947-5-1
Carico lampada	R_{LL}	W	≤ 6
Frequenza di commutazione			
con carico ohmico	f	Hz	100
per carico induttivo			Secondo DC13 secondo IEC 60947-5-1
Frequenza di switching con carico lampada	f	Hz	10
Uscita secondo EN 61131-2			a prova di corto circuito
Reinserzione dopo l'eliminazione del corto circuito	I_i		automatico

Ingressi digitali

Canali		Numero	16
Tensione nominale attraverso morsetto di alimentazione	U_L		24 V DC
Assorbimento corrente nominale da morsetto di alimentazione	I_L	mA	3
Assorbimento corrente nominale da bus di modulo	I_{MB}	mA	25

Moduli relè

Tensione nominale attraverso morsetto di alimentazione	U_L		24 V DC
Assorbimento corrente nominale da morsetto di alimentazione	I_L	mA	3
Assorbimento corrente nominale da bus di modulo	I_{MB}	mA	25
Dissipazione	P	W	tip. 2.5
sono collegabili			carichi ohmici carichi induttivi carichi lampada
Fattore di contemporaneità	g	%	100

Modulo di alimentazione

Tensione nominale attraverso morsetto di alimentazione	U_L		24 V DC
Assorbimento corrente nominale da morsetto di alimentazione	I_L	mA	3
Assorbimento corrente nominale da bus di modulo	I_{MB}	mA	25
Dissipazione	P	W	2.5

Modulo contatore

Canali		Numero	16
Tensione nominale attraverso morsetto di alimentazione	U_L		24 V DC
Assorbimento corrente nominale da morsetto di alimentazione	I_L	mA	3
Assorbimento corrente nominale da bus di modulo	I_{MB}	mA	25

Uscite digitali

Corrente di uscita		A	
Livello alto (campo ammesso)	I _H	A	< 1,0
Livello alto (valore nominale)	I _H		0,5A
Frequenza di commutazione			
Frequenza di switching con carico lampada	f	Hz	10
Carico lampada	R_{LL}	W	≤ 6
Resistenza al corto circuito			a prova di corto circuito

Interfaccia

Tensione nominale attraverso morsetto di alimentazione	U_L		24 V DC
Assorbimento corrente nominale da morsetto di alimentazione	I_L	mA	3
Assorbimento corrente nominale da bus di modulo	I_{MB}	mA	25
Dissipazione	P	W	tip. 2.5

Nota

Il morsetto di alimentazione (U_L) fornisce la corrente necessaria all'elettronica del modulo e per le utenze collegate alle uscite. La corrente complessiva necessaria per ogni modulo risulta dalla somma di tutte le correnti parziali.

Una parte dell'elettronica del modulo XI/ON è alimentata dalla tensione del bus moduli (5 V DC), il resto dal morsetto di alimentazione (U_L).

Per incrementare la corrente di uscita massima fino a 1 A è possibile collegare in parallelo due uscite.

Nota relativa alla testata tabella		I dati per la corrente nominale sul morsetto di alimentazione sono validi con corrente di carico = 0. Per i carichi ohmici vale: $R_{LO} < 1k\Omega$
------------------------------------	--	---

Verifiche di progetto secondo IEC/EN 61439

Dati tecnici per verifiche di progetto			
Corrente nominale d'impiego per i dati relativi alla dissipazione	I_n	A	0
Dissipazione per polo, in funzione della corrente	P_{vid}	W	0
Dissipazione dell'apparecchio, in funzione della corrente	P_{vid}	W	0
Dissipazione statica, indipendente dalla corrente	P_{vs}	W	2.5
Potere di dissipazione	P_{ve}	W	0
Temperatura ambiente di servizio min.		°C	0
Temperatura ambiente di servizio max.		°C	55
Grado di protezione			IP20
Verifiche di progetto IEC/EN 61439			
10.2 Idoneità di materiali e componenti			
10.2.2 Resistenza alla corrosione			I requisiti della norma di prodotto sono soddisfatti.
10.2.3.1 Resistenza dell'involucro al calore			I requisiti della norma di prodotto sono soddisfatti.
10.2.3.2 Resistenza dei materiali isolanti a livelli di calore normale			I requisiti della norma di prodotto sono soddisfatti.
10.2.3.3 Resistenza dei materiali isolanti a livelli di calore straordinari			I requisiti della norma di prodotto sono soddisfatti.
10.2.4 Resistenza all'irradiazione UV			I requisiti della norma di prodotto sono soddisfatti.
10.2.5 Sollevamento			Non pertinente dal momento che l'intero quadro elettrico deve essere valutato.
10.2.6 Prova d'urto			Non pertinente dal momento che l'intero quadro elettrico deve essere valutato.
10.2.7 Diciture			I requisiti della norma di prodotto sono soddisfatti.
10.3 Grado di protezione degli involucri			I requisiti della norma di prodotto sono soddisfatti.
10.4 Vie di dispersione aerea e superficiale			I requisiti della norma di prodotto sono soddisfatti.
10.5 Protezione contro scosse elettriche			Non pertinente dal momento che l'intero quadro elettrico deve essere valutato.
10.6 Montaggio incassato di apparecchi			Non pertinente dal momento che l'intero quadro elettrico deve essere valutato.
10.7 Circuiti interni e collegamenti			Rientra nella responsabilità del costruttore del quadro elettrico.
10.8 Collegamenti per conduttori introdotti dall'esterno			Rientra nella responsabilità del costruttore del quadro elettrico.
10.9 Caratteristiche d'isolamento			
10.9.2 Rigidità dielettrica a frequenza di rete			Rientra nella responsabilità del costruttore del quadro elettrico.
10.9.3 Tensione di tenuta a impulso			Rientra nella responsabilità del costruttore del quadro elettrico.
10.9.4 Verifica di involucri in materiale isolante			Rientra nella responsabilità del costruttore del quadro elettrico.
10.10 Riscaldamento			Il calcolo del surriscaldamento rientra nella responsabilità del costruttore del quadro elettrico. Eaton fornisce i dati relativi alla dissipazione delle apparecchiature.
10.11 Resistenza al corto circuito			Rientra nella responsabilità del costruttore del quadro elettrico.
10.12 EMC			Rientra nella responsabilità del costruttore del quadro elettrico.
10.13 Funzione meccanica			Per l'apparecchio i requisiti sono soddisfatti rispettando le indicazioni delle istruzioni per il montaggio (IL).

Dati tecnici secondo ETIM 8.0

sistemi di controllo industriali (PLC) (EG000024) / Bus di campo, periferica remota - modulo I/O digitale (EC001599)			
Tecnica Di Ar., Elettr., Energia, Tecn. Di Comm., Rete E Proc. Di Conduttura / Unit� di controllo / Bus Di Campo Periferia Decentrale / BUS di campo perif. decen. - modulo ingresso/uscita digitale (ecI@ss10.0.1-27-24-26-04 [BAA055014])			
tensione di alimentazione per AC 50 Hz		V	0 - 0
tensione di alimentazione per AC 60 Hz		V	0 - 0
tensione di alimentazione per DC		V	18 - 30
tipo di tensione di alimentazione			DC
numero di ingressi digitali			0
numero di uscite digitali			16
ingressi digitali configurabili			no
uscite digitali configurabili			no
corrente d'entrata per segnale 1		mA	0
tensione ammessa nell'ingresso		V	0 - 0
tipo di tensione d'ingresso			DC
tipo di uscita digitale			transistor
corrente d'uscita		A	0,5
tensione ammessa nell'uscita		V	0 - 30

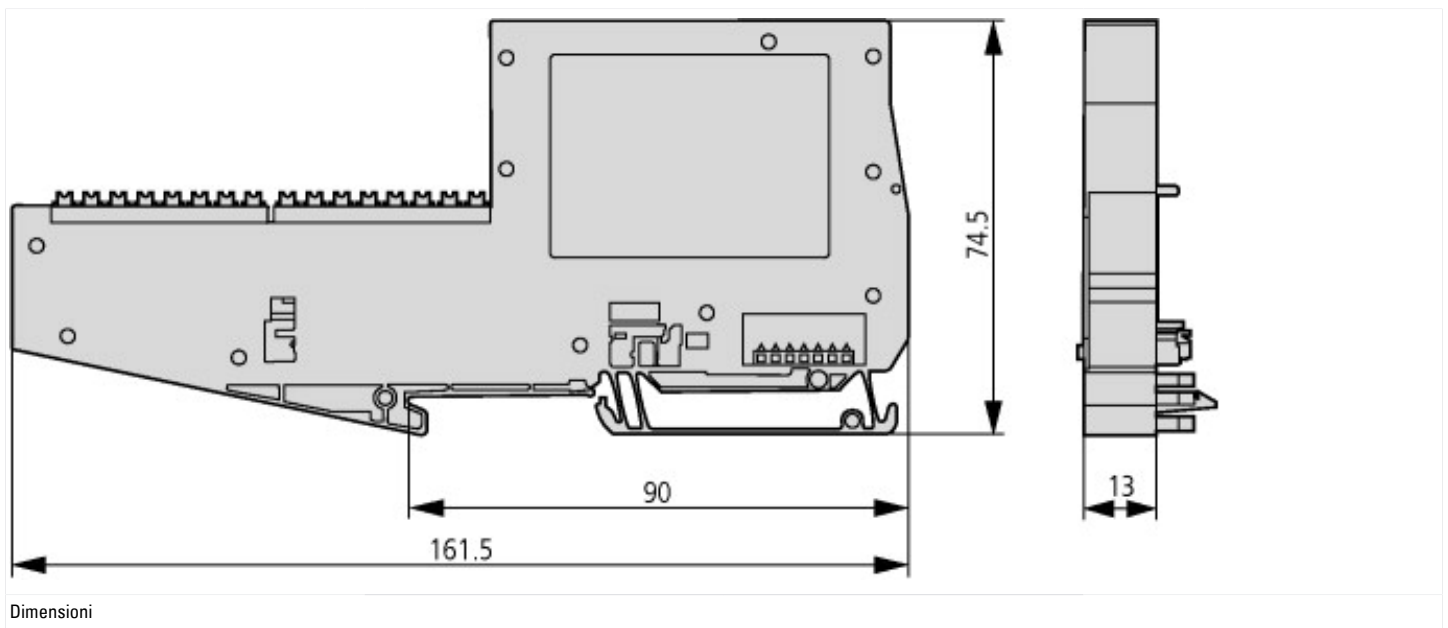
tipo di tensione d'uscita		DC
protezione da corto circuito, uscite presenti		si
numero di interfacce HW Industrial Ethernet		0
numero di interfacce HW PROFINET		0
numero di interfacce HW seriali RS232		0
numero di interfacce HW seriali RS422		0
numero di interfacce HW seriali RS485		0
numero di interfacce HW seriali TTY		0
numero di interfacce HW parallele		0
numero di interfacce HW wireless		0
numero di interfacce HW USB		0
numero di interfacce HW altre		1
con interfaccia ottica		no
supporta protocollo TCP/IP		no
supporta protocollo PROFIBUS		no
supporta protocollo CAN		no
supporta protocollo INTERBUS		no
supporta protocollo ASI		no
supporta protocollo EIB		no
supporta protocollo Modbus		no
supporta protocollo Data-Highway		no
supporta protocollo DeviceNet		no
supporta protocollo SUCONET		no
supporta il protocollo per LON		no
supporta il protocollo per PROFINET IO		no
supporta il protocollo per PROFINET CBA		no
supporta il protocollo per SERCOS		no
supporta il protocollo per Foundation Fieldbus		no
supporta il protocollo per EtherNet/IP		no
supporta il protocollo per AS-Interface Safety at Work		no
supporta il protocollo per DeviceNet Safety		no
protocollo INTERBUS per Safety		no
supporta il protocollo per PROFIsafe		no
supporta il protocollo per SafetyBUS p		no
supporta il protocollo per altri sistemi bus		no
standard radio Bluetooth		no
standard radio WLAN 802.11		no
standard radio GPRS		no
standard radio GSM		no
standard radio UMTS		no
link IO master		no
componenti del sistema		si
grado di protezione (IP)		IP20
esecuzione del collegamento elettrico		raccordo a innesto
tempo di ritardo al cambio di segnale	ms	0.2 - 0.3
collegamento bus di campo tramite accoppiatore separato possibile		si
montaggio su guida portante possibile		si
montaggio a parete/diretto possibile		no
montaggio frontale possibile		no
montaggio su rack possibile		no
adatto per funzioni di sicurezza		no
SIL secondo IEC 61508		senza
livello di performance secondo EN ISO 13849-1		senza
risorsa corrispondente (Ex ia)		no
risorsa corrispondente (Ex ib)		no

categoria di protezione antideflagrante per gas		senza
categoria di protezione antideflagrante per polvere		senza
Larghezza	mm	13
Altezza	mm	74.5
profondità	mm	161.5

Approvazioni

Product Standards		UL 508; CSA-C22.2 No. 142; IEC/EN 6113-2; CE marking
UL File No.		E205091
UL Category Control No.		NRAQ, NRAQ7
CSA File No.		UL report applies to both US and Canada
CSA Class No.		2252-01, 2252-81
North America Certification		UL recognized, certified by UL for use in Canada
Specially designed for North America		No
Current Limiting Circuit-Breaker		No
Degree of Protection		IEC: IP20, UL/CSA Type: -

Dimensioni



Dimensioni