



Maniglia per comando rinviato e blocco porta, nera, per PKE

Tipo PKE-XH
Catalog No. 142416
Alternate Catalog No. XTPEXRHMB

Programma di fornitura

Assortimento			Accessori
accessori			maniglia per comando rinviato e blocco porta
			Per impiego come interruttore generale secondo EN 60204
			nera
utilizzo con			PKE
utilizzabile per			Maniglia per comando rinviato e blocco porta PKE
Grado di protezione			IP65

Note L'asta di prolunga plug-in PKZ0-XAH può essere tagliata alla lunghezza desiderata per profondità di montaggio di 100-240 mm.
 Carrello con asta di prolunga inclusa di serie.
 Con posizione interruttore ON/OFF e "+" (attivato), bloccabile.
 Con 3 lucchetti di spessore del vespaio 4 - 8 mm.
 Non può essere utilizzato in combinazione con VHI20-PKZ0.
 ZFS... (eccetto per ZFS-(L)TS-NZM) è possibile utilizzare piastre frontali aggiuntive.

Verifiche di progetto secondo IEC/EN 61439

Dati tecnici per verifiche di progetto			
Corrente nominale d'impiego per i dati relativi alla dissipazione	I_n	A	0
Dissipazione per polo, in funzione della corrente	P_{vid}	W	0
Dissipazione dell'apparecchio, in funzione della corrente	P_{vid}	W	0
Dissipazione statica, indipendente dalla corrente	P_{vs}	W	0
Potere di dissipazione	P_{ve}	W	0
Temperatura ambiente di servizio min.		°C	-25
Temperatura ambiente di servizio max.		°C	55
Verifiche di progetto IEC/EN 61439			
10.2 Idoneità di materiali e componenti			
10.2.2 Resistenza alla corrosione			I requisiti della norma di prodotto sono soddisfatti.
10.2.3.1 Resistenza dell'involucro al calore			I requisiti della norma di prodotto sono soddisfatti.
10.2.3.2 Resistenza dei materiali isolanti a livelli di calore normale			I requisiti della norma di prodotto sono soddisfatti.
10.2.3.3 Resistenza dei materiali isolanti a livelli di calore straordinari			I requisiti della norma di prodotto sono soddisfatti.
10.2.4 Resistenza all'irradiazione UV			su richiesta
10.2.5 Sollevamento			Non pertinente dal momento che l'intero quadro elettrico deve essere valutato.
10.2.6 Prova d'urto			Non pertinente dal momento che l'intero quadro elettrico deve essere valutato.
10.2.7 Diciture			I requisiti della norma di prodotto sono soddisfatti.
10.3 Grado di protezione degli involucri			Non pertinente dal momento che l'intero quadro elettrico deve essere valutato.
10.4 Vie di dispersione aerea e superficiale			I requisiti della norma di prodotto sono soddisfatti.
10.5 Protezione contro scosse elettriche			Non pertinente dal momento che l'intero quadro elettrico deve essere valutato.
10.6 Montaggio incassato di apparecchi			Non pertinente dal momento che l'intero quadro elettrico deve essere valutato.
10.7 Circuiti interni e collegamenti			Rientra nella responsabilità del costruttore del quadro elettrico.
10.8 Collegamenti per conduttori introdotti dall'esterno			Rientra nella responsabilità del costruttore del quadro elettrico.
10.9 Caratteristiche d'isolamento			
10.9.2 Rigidità dielettrica a frequenza di rete			Rientra nella responsabilità del costruttore del quadro elettrico.
10.9.3 Tensione di tenuta a impulso			Rientra nella responsabilità del costruttore del quadro elettrico.
10.9.4 Verifica di involucri in materiale isolante			Rientra nella responsabilità del costruttore del quadro elettrico.
10.10 Riscaldamento			Non pertinente.
10.11 Resistenza al corto circuito			Rientra nella responsabilità del costruttore del quadro elettrico. Rispettare i valori predefiniti delle apparecchiature.
10.12 EMC			Rientra nella responsabilità del costruttore del quadro elettrico. Rispettare i valori predefiniti delle apparecchiature.

Dati tecnici secondo ETIM 7.0

apparecchi elettrici a bassa tensione (EG000017) / azionamento manuale per apparecchi di commutazione (EC000230)

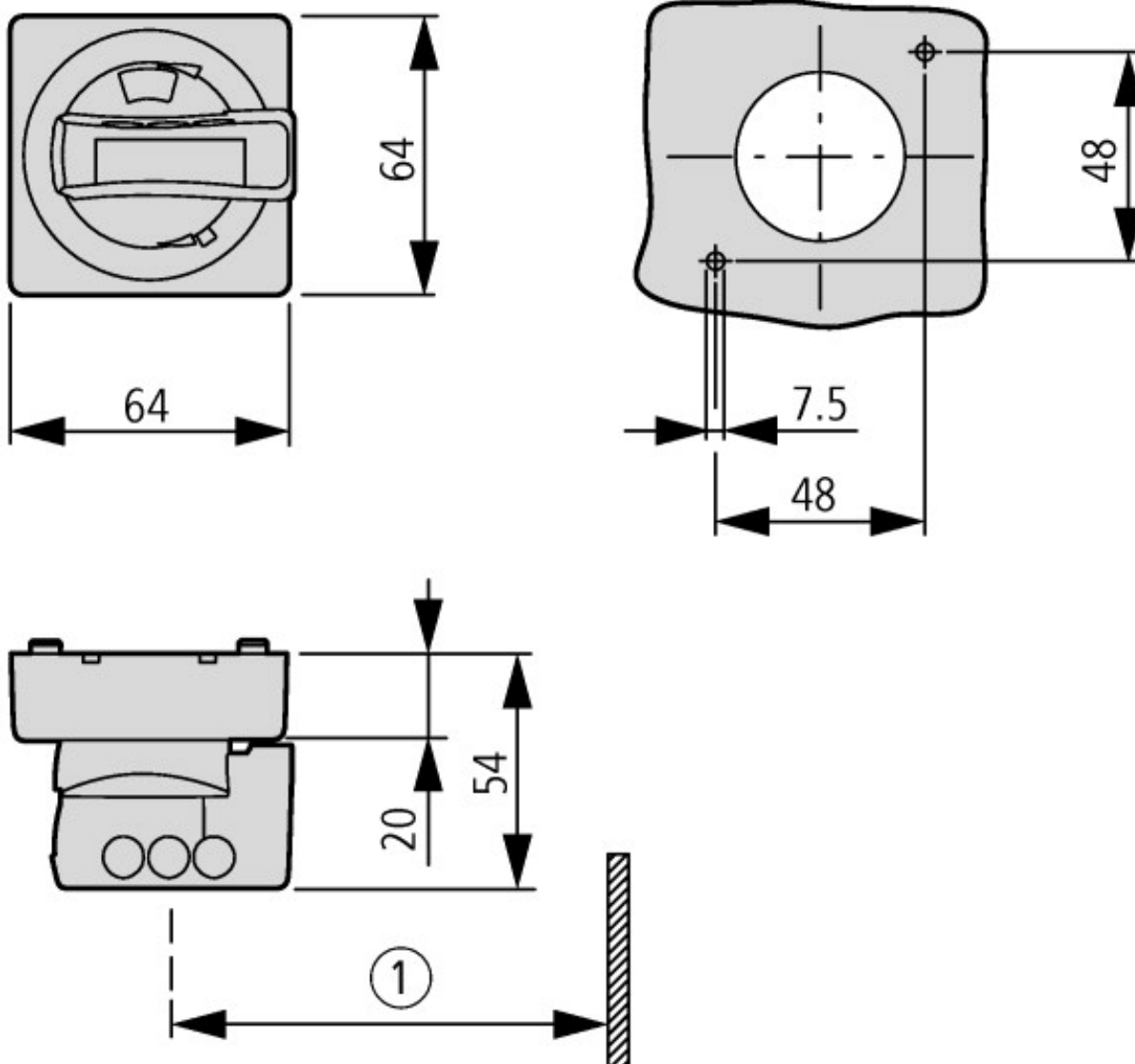
Tecnica Di Ar., Elettr., Energia, Tecn. Di Comm., Rete E Proc. Di Conduttura / Tecnologia Di Commutazione A Bassa Tensione / Interruttori Di Potenza (Ns, < 1 Cv) / Azionamento manuale per unità di comando (ecl@ss10.0.1-27-37-04-15 [AKF013014])

con prolungamento d'asse	si
con bloccaggio porta	si
chiudibile	si
con maniglia rossa/gialla	no
tipo di protezione (NEMA)	EV018188

Approvazioni

Product Standards	UL 508; CSA-C22.2 No. 14; IEC60947-4-1; CE marking
UL File No.	E36332
UL Category Control No.	NLRV
CSA File No.	165628
CSA Class No.	3211-05
North America Certification	UL listed, CSA certified
Specially designed for North America	No
Degree of Protection	IEC: IP65, UL/CSA Type: 4X, 12

Dimensioni



Profondità di montaggio: da 152 a 267 mm dallo spigolo superiore della guida DIN fino allo spigolo anteriore della porta dell'armadio/coperchio

① minimo 100 mm fino alla cerniera del coperchio

