



**Touch panel, 24VDC, 5,7z, TFTcolor, ethernet, RS232, RS485, CAN, PLC**

**Tipo** XV-102-D6-57TVRC-10  
**Catalog No.** 142533

**Programma di fornitura**

Assortimento			XV100 5,7"
Assortimento			XV102
Funzione			HMI-PLC (funzione SPS integrata)
Caratteristiche generali della serie			Interfaccia Ethernet Dispositivo USB USB-Host Slot per scheda SD Approvazioni UL508, cUL
Display - tipot			Display a colori, TFT
Tecnologia touch			Touch resistiva
Numero colori			64 k colori
Risoluzione		Pixel	VGA 640 x 480
Progettazione verticale			Si
Diagonale schermo		Pollici	5,7
Esecuzione			Custodia e piastra frontale in materiale isolante
Sistema operativo			Windows CE 5.0 (licenza inclusa)
licenza PLC			Licenza PLC inclusa
Certificati di licenza per interfacce onboard			espandibile in via opzionale, vedi Accessori -> Certificati prodotti in licenza
interfacce integrate			1 x Ethernet 10/100 Mbps 1 x RS232 1 x RS485 1 x USB-Device 1 x CANopen®/easyNet 1 x USB-Host 2,0
Esecuzione frontale			Frontale standard con pellicola standard (chiusa su tutta la superficie)
Utilizzo			da incasso
Slot			per scheda SD: 1
Scheda di memoria automazione			optional con scheda SD -> Codice interno 139807
Schede di comunicazione inseribili (optional)			No
Sensore touch			Vetro con pellicola
Dissipazione		W	9,5

**Dati tecnici display**

Display - tipot			Display a colori, TFT
Diagonale schermo		Pollici	5,7
Risoluzione		Pixel	VGA 640 x 480
Superficie di visualizzazione visibile		mm	115 x 86
Numero colori			64 k colori
Rapporto di contrasto			tipico 300:1
luminosità		cd/m <sup>2</sup>	tipico 250
Retroilluminazione			LED intensità regolabile tramite software
Durata della di retroilluminazione		h	tipico 40000
Lastra d'appoggio touch resistivo			Sensore touch (vetro con pellicola)

**Comando**

Tecnologia			Touch resistiva a 4 fili
Sensore touch			Vetro con pellicola

**Sistema**

Processore			RISC CPU, 32 Bit, 400 MHz
------------	--	--	---------------------------

Memoria interna			DRAM (memoria OS, memoria programmi, memoria dati): 64 MByte NAND-Flash (utilizzabile per la protezione dati): ca. 128 MByte disponibili NVRAM (dati di ritenzione): ca. 32 kByte disponibile
Memoria esterna			Slot per scheda di memoria SD: SDA Specification 1.00
Raffreddamento			Raffreddamento sistema e CPU senza ventilatore, puramente passivo mediante convezione libera
Memorizzazione transitoria dell'orologio calendario			
Batteria (durata)			non sostituibile, CR2032 saldato in
Tempo tampone (nello stato a tensione zero)			tip. 10 anni

## Progettazione

software di visualizzazione			GALILEO EPAM XSOFTE-CODESYS-2 XSOFTE-CODESYS-3
Software di programmazione PLC			XSOFTE-CODESYS-2 XSOFTE-CODESYS-3
licenza PLC			Licenza PLC inclusa
Sistema operativo			Windows CE 5.0 (licenza inclusa)

## Interfacce, comunicazione

interfacce integrate			1 x Ethernet 10/100 Mbps 1 x RS232 1 x RS485 1 x USB-Device 1 x CANopen®/easyNet 1 x USB-Host 2,0
USB-Host			USB 2.0 (1,5-12Mbit/s), senza separazione galvanica
Dispositivo USB			USB 2.0, senza separazione galvanica
RS-232			RS-232, senza separazione galvanica (connettore SUB-D 9 poli, UNC)
RS-485			RS-485, senza separazione galvanica (connettore SUB-D 9 poli, UNC)
CAN			CAN, senza separazione galvanica (connettore SUB-D 9 poli, UNC)
Slot			per scheda SD: 1
Ethernet			100Base-TX/10Base-T

## Alimentazione

Tensione nominale d'impiego			24 V DC SELV (safety extra low voltage)
Tensione ammessa			Effettiva: 19,2-30,0 V DC (tensione nominale d'impiego -20%/+25%) Assoluta con ondulazione: 18,0-31,2 V DC Funzionamento a batteria: 18,0-31,2 V DC (tensione nominale d'impiego -25%/+30%) 35 V DC per una durata < 100ms
Interruzioni di tensione		ms	≤ 10 ms da tensione nominale d'impiego (24 V DC) 5 ms da sottotensione (19,2 V DC)
Assorbimento di potenza	P <sub>max.</sub>	W	max. 10
Nota sull'assorbimento di potenza			apparecchio base Scheda USB su USB-Host: 2,5 Totale: 9,5
Dissipazione		W	9,5
Nota per la dissipazione			Dissipazione per assorbimento di corrente 24 V 7 W Apparecchio base + 2,5 W Modulo USB
Protezione contro inversioni di polarità			SI
Fusibile			si (fusibile non accessibile)
Separazione galvanica			senza separazione galvanica

## Generalità

Materiale custodia			Materiale isolante, grigio
Esecuzione frontale			Frontale standard con pellicola standard (chiusa su tutta la superficie)
Dimensioni (B x H x P)		mm	170 x 130 x 39
da incasso			Distanza: L x A x T ≥ 30 mm (1,18") Inclinazione verticale: ± 45° (con convezione naturale)
Peso		kg	0.6
Grado di protezione (IEC/EN 60529, EN50178, VBG 4)			IP65 (frontale), IP20 (posteriore)
Approvazioni			
Approvazioni			cUL (UL508) EAC
Protezione contro le esplosioni (secondo ATEX 94/9/CE)			II 3D Ex II T70°C IP5x: zona 22, categoria 3D
Omologazioni navali			DNV GL
Direttive e normative applicate			

EMC			(in rif. a CE) EN 61000-6-2 EN 61000-6-4 EN 61131-2
Norme di prodotto			EN 50178 EN 61131-2
Sicurezza			EN 60950 UL 60950
Resistenza agli urti		g	secondo IEC 60068-2-27
Vibrazione			secondo IEC/EN 60068-2-6
RoHS			conforme

### Condizioni ambientali

Temperatura ambiente			
Pressione atmosferica (esercizio)		hPa	795 - 1080
Temperatura			
Temperatura ambiente di servizio min.		°C	0
Temperatura ambiente di servizio max.		°C	+ 50
Umidità dell'aria relativa			
umidità relativa			10 - 95% senza condensa

### Tensione di alimentazione U<sub>Aux</sub>

Tensione nominale d'impiego	U <sub>Aux</sub>	V	24 V DC (-20/+25%)
Protezione contro inversioni di polarità			sì
Separazione galvanica			No

### Tensione di alimentazione U<sub>Pow</sub>

Tensione di alimentazione	U <sub>Pow</sub>	V	24 DC -20 % + 25 %
Ondulazione residua della tensione di ingresso		%	≤ 5
Protezione contro inversioni di polarità			Si

## Verifiche di progetto secondo IEC/EN 61439

Dati tecnici per verifiche di progetto			
Corrente nominale d'impiego per i dati relativi alla dissipazione	I <sub>n</sub>	A	0
Dissipazione per polo, in funzione della corrente	P <sub>vid</sub>	W	0
Dissipazione dell'apparecchio, in funzione della corrente	P <sub>vid</sub>	W	0
Dissipazione statica, indipendente dalla corrente	P <sub>vs</sub>	W	9.5
Potere di dissipazione	P <sub>ve</sub>	W	0
Temperatura ambiente di servizio min.		°C	0
Temperatura ambiente di servizio max.		°C	50
Verifiche di progetto IEC/EN 61439			
10.2 Idoneità di materiali e componenti			
10.2.2 Resistenza alla corrosione			
			I requisiti della norma di prodotto sono soddisfatti.
10.2.3.1 Resistenza dell'involucro al calore			
			I requisiti della norma di prodotto sono soddisfatti.
10.2.3.2 Resistenza dei materiali isolanti a livelli di calore normale			
			I requisiti della norma di prodotto sono soddisfatti.
10.2.3.3 Resistenza dei materiali isolanti a livelli di calore straordinari			
			I requisiti della norma di prodotto sono soddisfatti.
10.2.4 Resistenza all'irradiazione UV			
			su richiesta
10.2.5 Sollevamento			
			Non pertinente dal momento che l'intero quadro elettrico deve essere valutato.
10.2.6 Prova d'urto			
			Non pertinente dal momento che l'intero quadro elettrico deve essere valutato.
10.2.7 Diciture			
			I requisiti della norma di prodotto sono soddisfatti.
10.3 Grado di protezione degli involucri			
			I requisiti della norma di prodotto sono soddisfatti.
10.4 Vie di dispersione aerea e superficiale			
			I requisiti della norma di prodotto sono soddisfatti.
10.5 Protezione contro scosse elettriche			
			Non pertinente dal momento che l'intero quadro elettrico deve essere valutato.
10.6 Montaggio incassato di apparecchi			
			Non pertinente dal momento che l'intero quadro elettrico deve essere valutato.
10.7 Circuiti interni e collegamenti			
			Rientra nella responsabilità del costruttore del quadro elettrico.
10.8 Collegamenti per conduttori introdotti dall'esterno			
			Rientra nella responsabilità del costruttore del quadro elettrico.
10.9 Caratteristiche d'isolamento			
10.9.2 Rigidità dielettrica a frequenza di rete			
			Rientra nella responsabilità del costruttore del quadro elettrico.
10.9.3 Tensione di tenuta a impulso			
			Rientra nella responsabilità del costruttore del quadro elettrico.
10.9.4 Verifica di involucri in materiale isolante			
			Rientra nella responsabilità del costruttore del quadro elettrico.

10.10 Riscaldamento		Il calcolo del surriscaldamento rientra nella responsabilità del costruttore del quadro elettrico. Eaton fornisce i dati relativi alla dissipazione delle apparecchiature.
10.11 Resistenza al corto circuito		Rientra nella responsabilità del costruttore del quadro elettrico.
10.12 EMC		Rientra nella responsabilità del costruttore del quadro elettrico.
10.13 Funzione meccanica		Per l'apparecchio i requisiti sono soddisfatti rispettando le indicazioni delle istruzioni per il montaggio (IL).

## Dati tecnici secondo ETIM 8.0

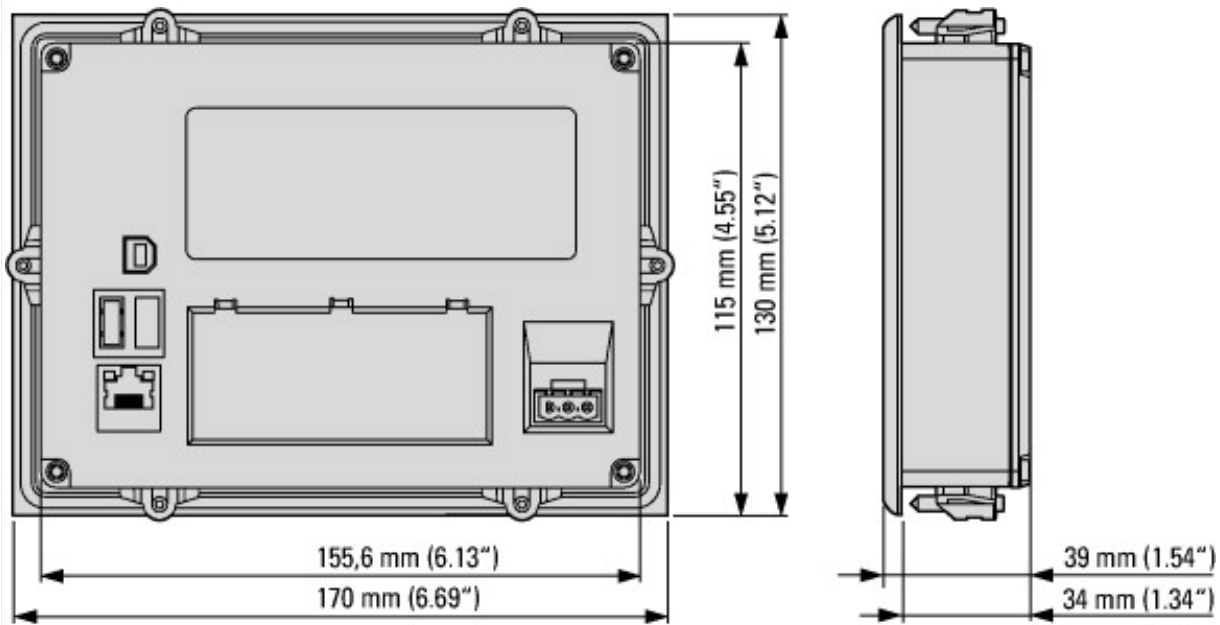
sistemi di controllo industriali (PLC) (EG000024) / Pannello operatore (EC001412)		
Tecnica Di Ar., Elettr., Energia, Tecn. Di Comm., Rete E Proc. Di Conduttura / Comando e osservazione / Panel (HMI) / Graphic panel (HMI) (eci@ss10.0.1-27-33-02-01 [AFX016003])		
tensione di alimentazione per AC 50 Hz	V	0 - 0
tensione di alimentazione per AC 60 Hz	V	0 - 0
tensione di alimentazione per DC	V	20.4 - 28.8
tipo di tensione di alimentazione		DC
numero di interfacce HW Industrial Ethernet		1
numero di interfacce HW PROFINET		0
numero di interfacce HW seriali RS232		1
numero di interfacce HW seriali RS422		0
numero di interfacce HW seriali RS485		1
numero di interfacce HW seriali TTY		0
numero di interfacce HW USB		2
numero di interfacce HW parallele		0
numero di interfacce HW wireless		0
numero di interfacce HW altre		1
con interfacce SW		sì
supporta protocollo TCP/IP		sì
supporta protocollo PROFIBUS		no
supporta protocollo CAN		sì
supporta protocollo INTERBUS		no
supporta protocollo ASI		no
supporta protocollo EIB		no
supporta protocollo Modbus		sì
supporta protocollo Data-Highway		no
supporta protocollo DeviceNet		no
supporta protocollo SUCONET		no
supporta il protocollo per LON		no
supporta il protocollo per PROFINET IO		no
supporta il protocollo per PROFINET CBA		no
supporta il protocollo per SERCOS		no
supporta il protocollo per Foundation Fieldbus		no
supporta il protocollo per EtherNet/IP		sì
supporta il protocollo per AS-Interface Safety at Work		no
supporta il protocollo per DeviceNet Safety		no
protocollo INTERBUS per Safety		no
supporta il protocollo per PROFIsafe		no
supporta il protocollo per SafetyBUS p		no
supporta il protocollo per altri sistemi bus		sì
standard radio Bluetooth		no
standard radio WLAN 802.11		no
standard radio GPRS		no
standard radio GSM		no
standard radio UMTS		no
link IO master		no
esecuzione del display		TFT
con display a colori		sì

numero di colori del display			65536
numero di livelli di grigio/blu del display			0
diagonale schermo		pollice	5.7
numero di pixel orizzontali			640
numero di pixel verticali			480
memoria di progettazione utilizzabile/memoria utente		KByte	64000
con tastiera numerica			si
con tastiera alfanumerica			si
numero di tasti funzione programmabili			0
numero dei tasti con LED			0
numero dei tasti di sistema			1
tecnologia touch			touch resistivo
con indicatore di segnalazione			si
con sistema di segnalazione (inclusi buffer e conferma)			si
rappresentazione dei valori del processo (output) possibile			si
inserimento dei valori del processo (input) possibile			si
con ricette			si
numero di livelli, protezione con password			200
output di stampa presente			si
numero di lingue online			100
componenti software aggiuntivi caricabili			si
grado di protezione (IP), lato frontale			IP65
tipo di protezione NEMA, lato frontale			4X
temperatura d'esercizio		°C	0 - 50
montaggio su guida portante possibile			no
montaggio a parete/diretto possibile			no
adatto per funzioni di sicurezza			no
larghezza frontale		mm	170
altezza frontale		mm	130
profondità di incasso		mm	34

## Approvazioni

Product Standards			UL 60950-01; CSA-C22.2 No. 60950-1; IEC/EN 61131-2; CE marking
UL File No.			E208621
UL Category Control No.			NWGQ2
CSA File No.			UL report applies to both US and Canada
CSA Class No.			NWGQ8
North America Certification			UL recognized, certified by UL for use in Canada
Conditions of Acceptability			The investigated Pollution Degree is: 2 The following end-product enclosures are required: Fire The unit must be supplied via a SELV source. The provided Ethernet Connection is only allowed to connect to inhouse networks.
Specially designed for North America			No
Current Limiting Circuit-Breaker			No
Degree of Protection			IEC: IP65, UL/CSA Type: -

## Dimensioni



Dimensioni