



**Connettore da incasso, 1,5 m, Cavo pronto per l'uso con spina collegata in modo fisso USB 3.0, Tipo A, Anello frontale colore titanio**

**Tipo** M22-USB-SA-150  
**Catalog No.** 147543  
**Alternate Catalog No.** M22-USB-SA-150Q

## Programma di fornitura

accessori		Accessori generali
Funzione base accessori		Connettore da incasso
		Cavo pronto per l'uso con spina collegata in modo fisso USB 3.0, Tipo A
Lunghezza di linea	m	1,5
Grado di protezione		IP65 (con coperchio chiuso) IP20 (con connettore inserito)
Anello frontale		Anello frontale colore titanio
Collegamento a SmartWire-DT utilizzabile per		no
Schema di collegamento/collegamento dei contatti		Montaggio frontale

## Dati tecnici

### Dati tecnici

Tensione nominale d'impiego	$U_L$	AC/DC 5 V
Campo di tensione		max. 30 V
Corrente nominale	mA	900
Poli		9
Velocità di trasmissione	kBd	max. 5 GBit/s
Classe / Categoria		3.0
Tipo di contatto		1 : 1
messa a terra dello schermo		Si

### Generalità

Forma costruttiva		USB 3.0 A
Resistenza d'isolamento	$R_{ISO}$	MΩ
Resistenza passante		> $\geq$ 100
Materiale contatti		< 30 mΩ
Montaggio		CuSn, placcato oro
Profondità di montaggio		Apertura piastra frontale d = 22,5 mm
Guaina cavo		ca. 70 (incl. Krümmung)
Diametro esterno cavo		mm
Raggio di curvatura		PVC
Temperatura ambiente		mm
Stoccaggio		15 x diametro conduttore
Durata meccanica	Cicli	-20 - +70
Peso		-25 - +80
		> 100 cicli di innesto
		kg/pezzo 0.06

## Verifiche di progetto secondo IEC/EN 61439

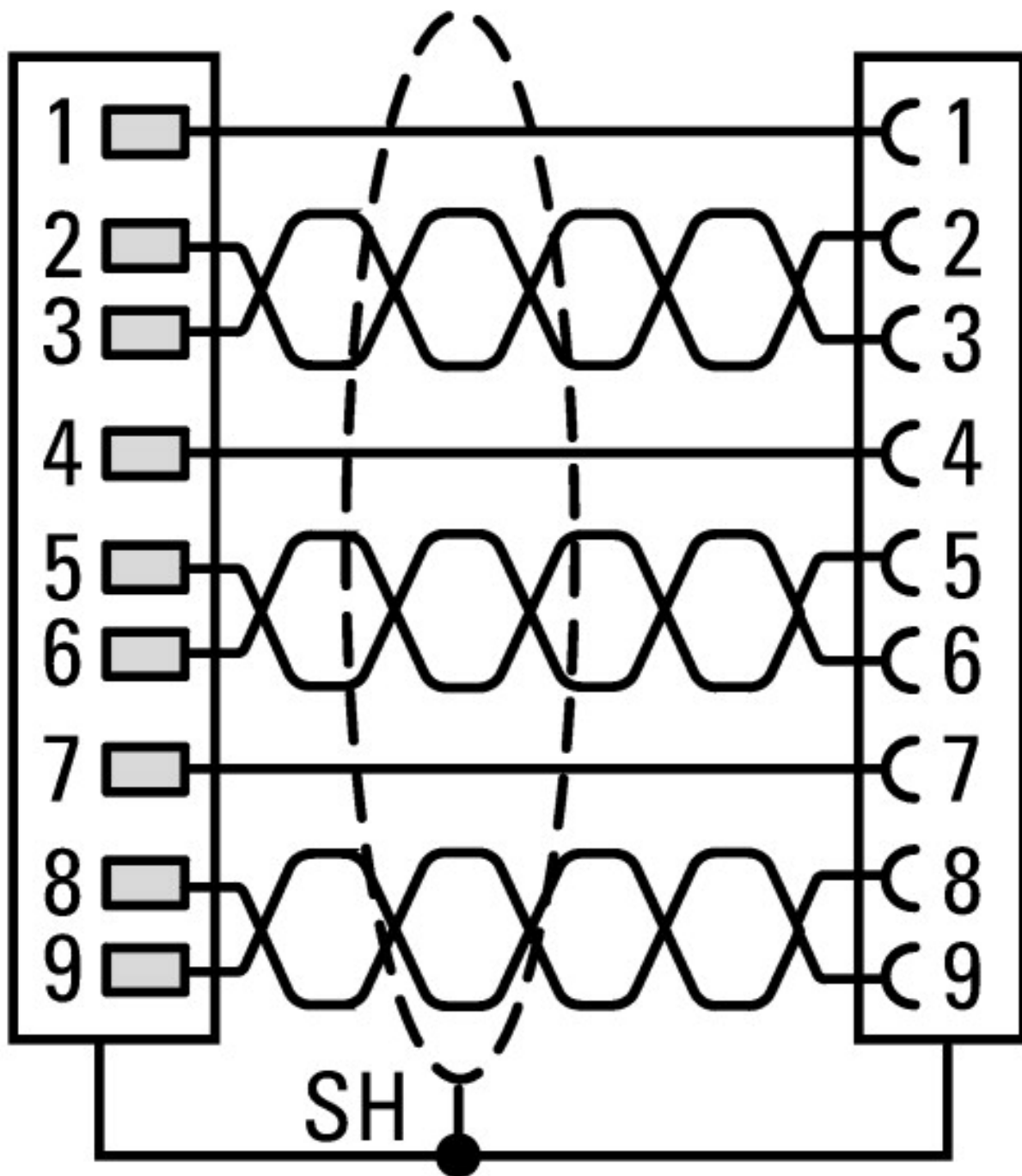
Dati tecnici per verifiche di progetto			
Potere di dissipazione	P <sub>ve</sub>	W	0
Temperatura ambiente di servizio min.		°C	-20
Temperatura ambiente di servizio max.		°C	70
Verifiche di progetto IEC/EN 61439			
10.2 Idoneità di materiali e componenti			
10.2.2 Resistenza alla corrosione			I requisiti della norma di prodotto sono soddisfatti.
10.2.3.1 Resistenza dell'involucro al calore			I requisiti della norma di prodotto sono soddisfatti.
10.2.3.2 Resistenza dei materiali isolanti a livelli di calore normale			I requisiti della norma di prodotto sono soddisfatti.
10.2.3.3 Resistenza dei materiali isolanti a livelli di calore straordinari			I requisiti della norma di prodotto sono soddisfatti.
10.2.4 Resistenza all'irradiazione UV			su richiesta
10.2.5 Sollevamento			Non pertinente dal momento che l'intero quadro elettrico deve essere valutato.
10.2.6 Prova d'urto			Non pertinente dal momento che l'intero quadro elettrico deve essere valutato.
10.2.7 Diciture			I requisiti della norma di prodotto sono soddisfatti.
10.3 Grado di protezione degli involucri			Non pertinente dal momento che l'intero quadro elettrico deve essere valutato.
10.4 Vie di dispersione aerea e superficiale			I requisiti della norma di prodotto sono soddisfatti.
10.5 Protezione contro scosse elettriche			Non pertinente dal momento che l'intero quadro elettrico deve essere valutato.
10.6 Montaggio incassato di apparecchi			Non pertinente dal momento che l'intero quadro elettrico deve essere valutato.
10.7 Circuiti interni e collegamenti			Rientra nella responsabilità del costruttore del quadro elettrico.
10.8 Collegamenti per conduttori introdotti dall'esterno			Rientra nella responsabilità del costruttore del quadro elettrico.
10.9 Caratteristiche d'isolamento			
10.9.2 Rigidità dielettrica a frequenza di rete			Rientra nella responsabilità del costruttore del quadro elettrico.
10.9.3 Tensione di tenuta a impulso			Rientra nella responsabilità del costruttore del quadro elettrico.
10.9.4 Verifica di involucri in materiale isolante			Rientra nella responsabilità del costruttore del quadro elettrico.
10.10 Riscaldamento			Il calcolo del surriscaldamento rientra nella responsabilità del costruttore del quadro elettrico. Eaton fornisce i dati relativi alla dissipazione delle apparecchiature.
10.11 Resistenza al corto circuito			Rientra nella responsabilità del costruttore del quadro elettrico. Rispettare i valori predefiniti delle apparecchiature.
10.12 EMC			Rientra nella responsabilità del costruttore del quadro elettrico. Rispettare i valori predefiniti delle apparecchiature.
10.13 Funzione meccanica			Per l'apparecchio i requisiti sono soddisfatti rispettando le indicazioni delle istruzioni per il montaggio (IL).

## Dati tecnici secondo ETIM 8.0

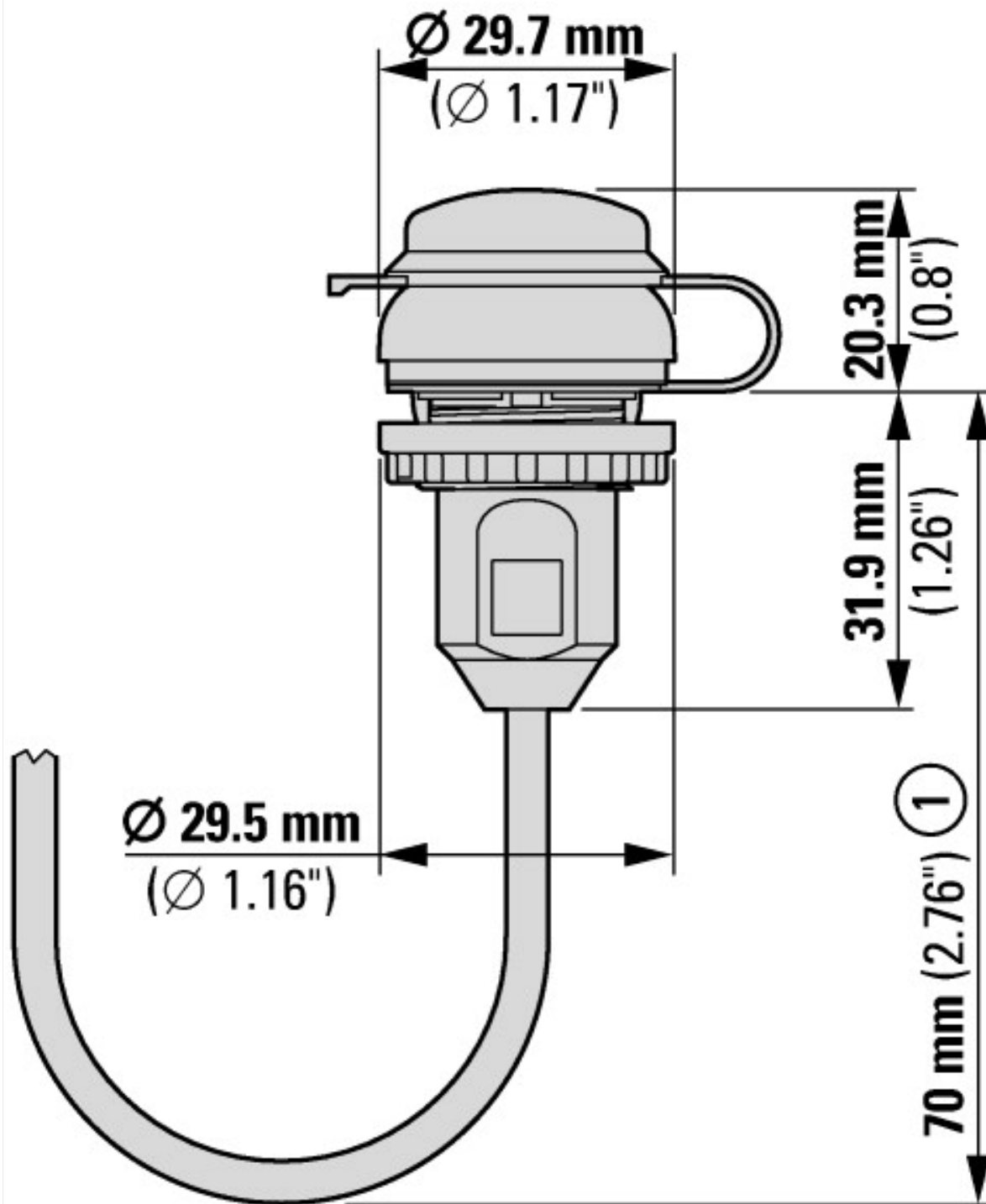
apparecchi elettrici a bassa tensione (EG000017) / Accessori per apparecchi di comando (EC002024)			
Tecnica Di Ar., Elettr., Energia, Tecn. Di Comm., Rete E Proc. Di Conduttura / Tecnologia Di Commutazione A Bassa Tensione / Unitó Di Comando E Segnalazione / Unitó di comando e segnalazione (componenti) (ecl@ss10.0.1-27-37-12-92 [ACO037010])			
tipo di accessori elettrici			altri
tipo di accessori meccanici			altri

## Approvazioni

Product Standards			UL 508; CSA-C22.2 No. 142; IEC/EN 6113-2; CE marking
UL File No.			E330994
UL Category Control No.			DUXR, DUXR7
CSA File No.			UL report applies to both US and Canada
CSA Class No.			-
North America Certification			UL listed, certified by UL for use in Canada
Degree of Protection			IEC: IP65 and UL/CSA NEMA Type 2, 3R, 4, 4X, 12, 13 when closed, IP20 when connected



SH: Schirmung



① Profondità d'installazione