


09145

Cotroller per LED RGB con telecomando

SCHEDA TECNICA

RGB+ W controller with remote control  

CODICE	Produttore	Tensione ingresso	Corrente d'uscita	Potenza	Dimensioni
<i>Order code</i>	<i>Producer</i>	<i>Input voltage</i>	<i>Output current</i>	<i>Power</i>	<i>Size L x P x H</i>
09145		12 Vdc	4x6A	4x72W	controller 45x85x23
		24 Vdc	4x6A	4x144W	Telecomando 52x110x20

Descrizione:

Description:

Sistema di controllo RGB+W con telecomando in radio frequenza. Possibilità di controllare strip o moduli LED RGB+W in tensione costante in configurazione anodo comune. 15 Programmi pre impostati richiamabili in modo semplice e pratico dal telecomando.

RGB+W Control system with radio frequency remote control. Controlling RGB+W constant voltage strip or module in common anode configuration. 15 Pre setted programs easily recallable by the remote control.



Funzione:

Function:

Telecomando a 2.4Ghz con trasmissione fino a 20-30 metri funzionante tramite 2 batterie AAA (non incluse).

204Ghz Remote control with distance trasmission until 20-30 meters working by 2 pic AAA battery (not included).

Caratteristiche:

Features:

Possibilità di aggiungere fino a 5 dispositivi ripetitori di segnale per aumentare il carico comandabile tramite il singolo telecomando.

Up to 5 signal repeater devices can be added to increase the load controller by the single remote control.

Accessori:

Accessories:

Ripetitore di segnale *Signal repeater*



pag. 503
pag. 503

CODICE
Order code
09041

Tensione in ingresso
Input voltage
12 Vdc
24 Vdc

Segnale uscita
Output signal
4 x 2,5 A
4 x 2,5 A

Potenza
Power
4 x 30 W
4 x 60 W

Dimensioni mm
L x P x H
Size
53 x 88 x 26

09145

Cotroller per LED RGB con telecomando

SCHEDA TECNICA

RGB+ W controller with remote control **CE** **IP20**

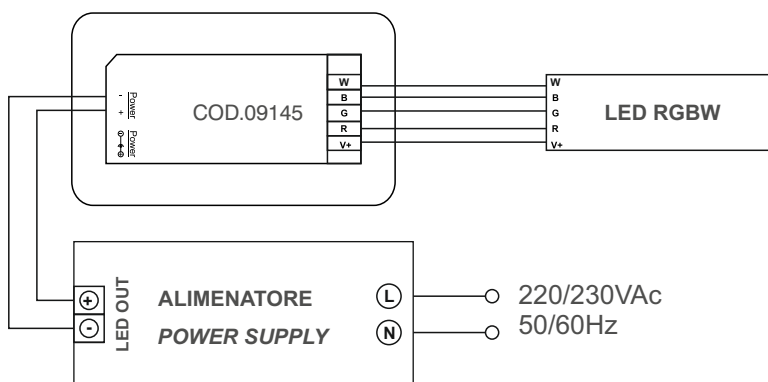
CODICE	Produttore	Tensione ingresso	Corrente d'uscita	Potenza	Dimensioni
<i>Order code</i>	<i>Producer</i>	<i>Input voltage</i>	<i>Output current</i>	<i>Power</i>	<i>Size L x P x H</i>
09145		12 Vdc	4x6A	4x72W	controller 45x85x23
		24 Vdc	4x6A	4x144W	Telecomando 52x110x20

Schema di collegamento:

Wiring diagram:

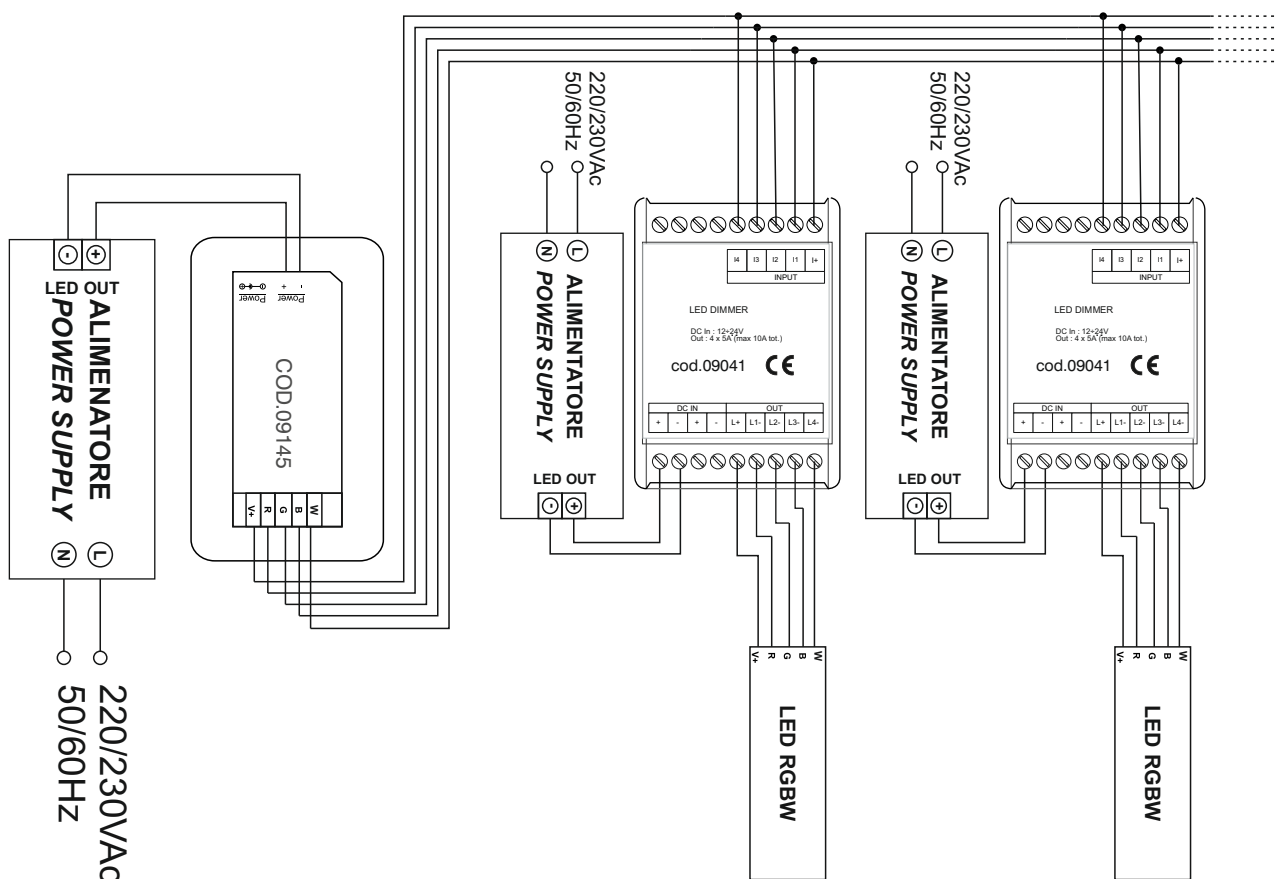
Connessione singola

Single connection



Schema di collegamento con ripetitori

repeater




max 5pz 09041

09145

Cotroller per LED RGB con telecomando

SCHEDA TECNICA

RGB+ W controller with remote control  

CODICE	Produttore	Tensione ingresso	Corrente d'uscita	Potenza	Dimensioni
<i>Order code</i>	<i>Producer</i>	<i>Input voltage</i>	<i>Output current</i>	<i>Power</i>	<i>Size L x P x H</i>
09145		12 Vdc	4x6A	4x72W	controller 45x85x23
		24 Vdc	4x6A	4x144W	Telecomando 52x110x20

Funzionamento:

Operation:

Programmazione

- Collegare correttamente l'alimentatore, il controller e i LED;
- Spegner l'alimentazione, quindi accendere nuovamente, e premere il tasto 5 per 3 secondi circa finche il LED RGB lampeggia due volte lentamente ad abbinamento avvenuto

Cancellazione codice:

Se necessario l'abbinamento può esser eliminato.

Premere il tasto 5 per 3 secondi circa finche il LED RGB lampeggia nove volte lentamente ad abbinamento avvenuto.

Programming

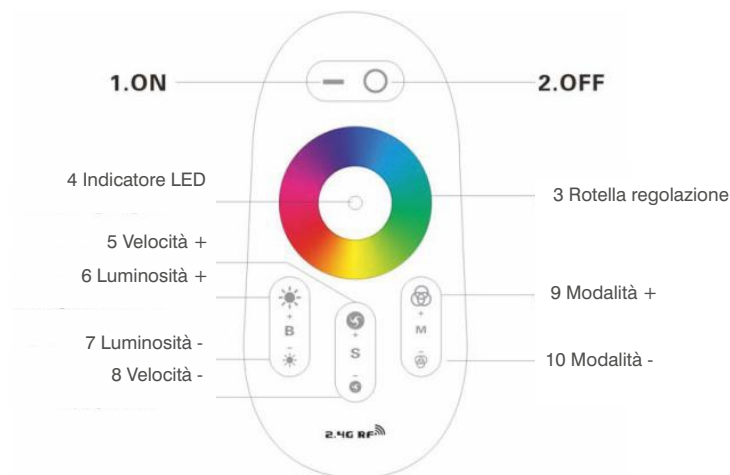
- Connect the power supply, the controller and LEDs properly;
- Turn the power off and back on and then press button n.5 for about 3 seconds until the LED RGB light will flash twice after successful coupling.

Cancellation code:

If was necessary the combining can be eliminated.

Press the 5 key for about 3 seconds until the RGB LED blinks nine times.

Distanza di trasmissione massima del telecomando: 30m



Maximum remote control transmission distance: 30m

Note:

Notes:


- La lunghezza dei cavi di collegamento tra il prodotto e il moduli LED devono essere inferiori a 10m; i cavi devono essere dimensionati correttamente e vanno isolati da eventuali cablaggi o parti a tensione non SELV.
- The length of the connection cables between the product and the LED module must be less than 10m; the cables must be dimensioned correctly and they should be isolated from every wiring or parts at voltage not SELV. Is preferable to use shielded and twisted cables.

09145

Cotroller per LED RGB con telecomando

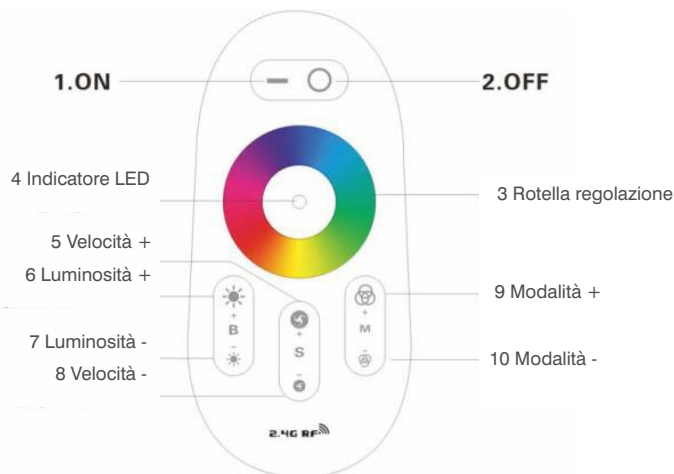
SCHEDA TECNICA

 RGB+ W controller with remote control  

CODICE	Produttore	Tensione ingresso	Corrente d'uscita	Potenza	Dimensioni
<i>Order code</i>	<i>Producer</i>	<i>Input voltage</i>	<i>Output current</i>	<i>Power</i>	<i>Size L x P x H</i>
09145		12 Vdc	4x6A	4x72W	controller 45x85x23
		24 Vdc	4x6A	4x144W	Telecomando 52x110x20

Funzionamento:
Operation:

Distanza di trasmissione massima del telecomando: 30m



Maximum remote control transmission distance: 30m

N°	Modalità	Stato luminosità	Velocità	Nota
1	colore statico / static color	Regolabili / adjustable	Non Regolabili / not adjustable	scelta colore tramite ruota dei colori / choice color wheel through color
2	bianco statico / static white	Regolabili / adjustable	Non Regolabili / not adjustable	solo bianco / only white
3	colore + bianco statici / color + static white	Regolabili / adjustable	Non Regolabili / not adjustable	scelta colore tramite ruota dei colori / choice color through wheel color
4	tutti i colori cambiano con continuità / All the colors change with continuity	Regolabili / adjustable	Regolabili / adjustable	bianco / white (OFF)
5	4 colori cambiano con continuità / 4 color change with continuity	Regolabili / adjustable	Regolabili / adjustable	
6	4 colori cambiano a intermittenza / 4 color change intermittently	Regolabili / adjustable	Regolabili / adjustable	
7	7 colori cambiano a intermittenza / 7 color change intermittently	Regolabili / adjustable	Regolabili / adjustable	
8	rosso / bianco cambiano a intermittenza / red-white change intermittently	Regolabili / adjustable	Regolabili / adjustable	
9	blu / bianco cambiano a intermittenza / blue-white change intermittently	Regolabili / adjustable	Regolabili / adjustable	
10	verde / bianco cambiano a intermittenza / green-white change intermittently	Regolabili / adjustable	Regolabili / adjustable	
11	colore rosso lampeggia / red change intermittently	Regolabili / adjustable	Regolabili / adjustable	
12	colore blu lampeggia / blue change intermittently	Regolabili / adjustable	Regolabili / adjustable	
13	colore verde lampeggia / green change intermittently	Regolabili / adjustable	Regolabili / adjustable	
14	colore bianco lampeggia / white change intermittently	Regolabili / adjustable	Regolabili / adjustable	
15	modalità rotazione / rotation mode	Regolabili / adjustable	Non Regolabili / not adjustable	Tutte le modalità a ciclo