


09000	Cotroller per LED RGB con telecomando	
SCHEDA TECNICA	Data sheet -RGB controller with remote control	 

CODICE	Produttore	Tensione ingresso	Corrente d'uscita	Potenza	Dimensioni
<i>Order code</i>	<i>Producer</i>	<i>Input voltage</i>	<i>Output current</i>	<i>Power</i>	<i>Size L x P x H</i>
09000		12 Vdc 24 Vdc	3x6A 3x6A	3x72W 3x144W	controller 45x85x23 Telecomando 52x110x20

Descrizione:

Description:

Sistema di controllo RGB con telecomando in radio frequenza. Possibilità di controllare strip o moduli LED RGB in tensione costante in configurazione anodo comune. 20 Programmi pre impostati richiamabili in modo semplice e pratico dal telecomando.

RGB Control system with radio frequency remote control. Controlling RGB constant voltage strip or module in common anode configuration. 20 Pre setted programs easily recallable by the remote control.



Funzione:

Function:

Telecomando a 2.4Ghz con trasmissione fino a 20-30 metri funzionante tramite 2 batterie AAA (non incluse).

204Ghz Remote control with distance trasmission until 20-30 meters working by 2 pic AAA battery (not included).

Caratteristiche:

Features:

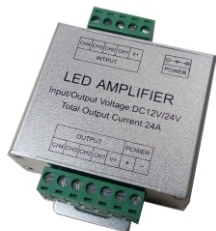
Possibilità di aggiungere fino a 5 dispositivi ripetitori di segnale per aumentare il carico comandabile tramite il singolo telecomando.

Up to 5 signal repeater devices can be added to increase the load controller by the single remote control.

Accessori:

Accessories:

Ripetitore di segnale *Signal repeater*



CODICE
Order code

09001

Tensione in ingresso
Input voltage

12 VDC
24 VDC

Segnale uscita
Output signal

4 x 3 A
4 x 3 A

Dimensioni mm
L x P x H
Size

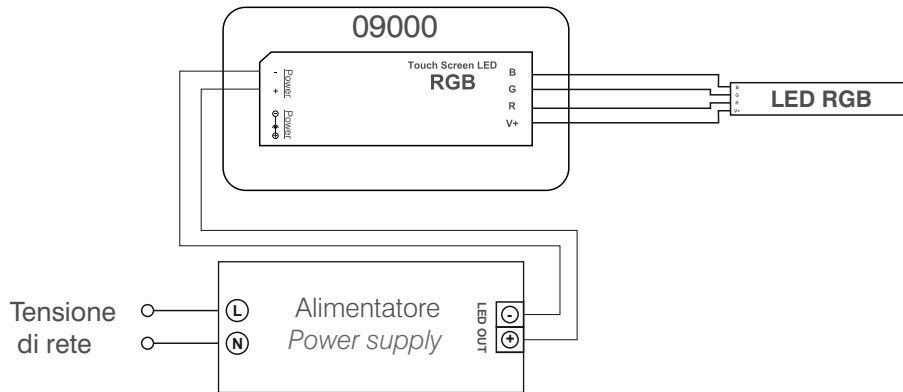
85x65x24

Schema di collegamento:

Wiring diagram:

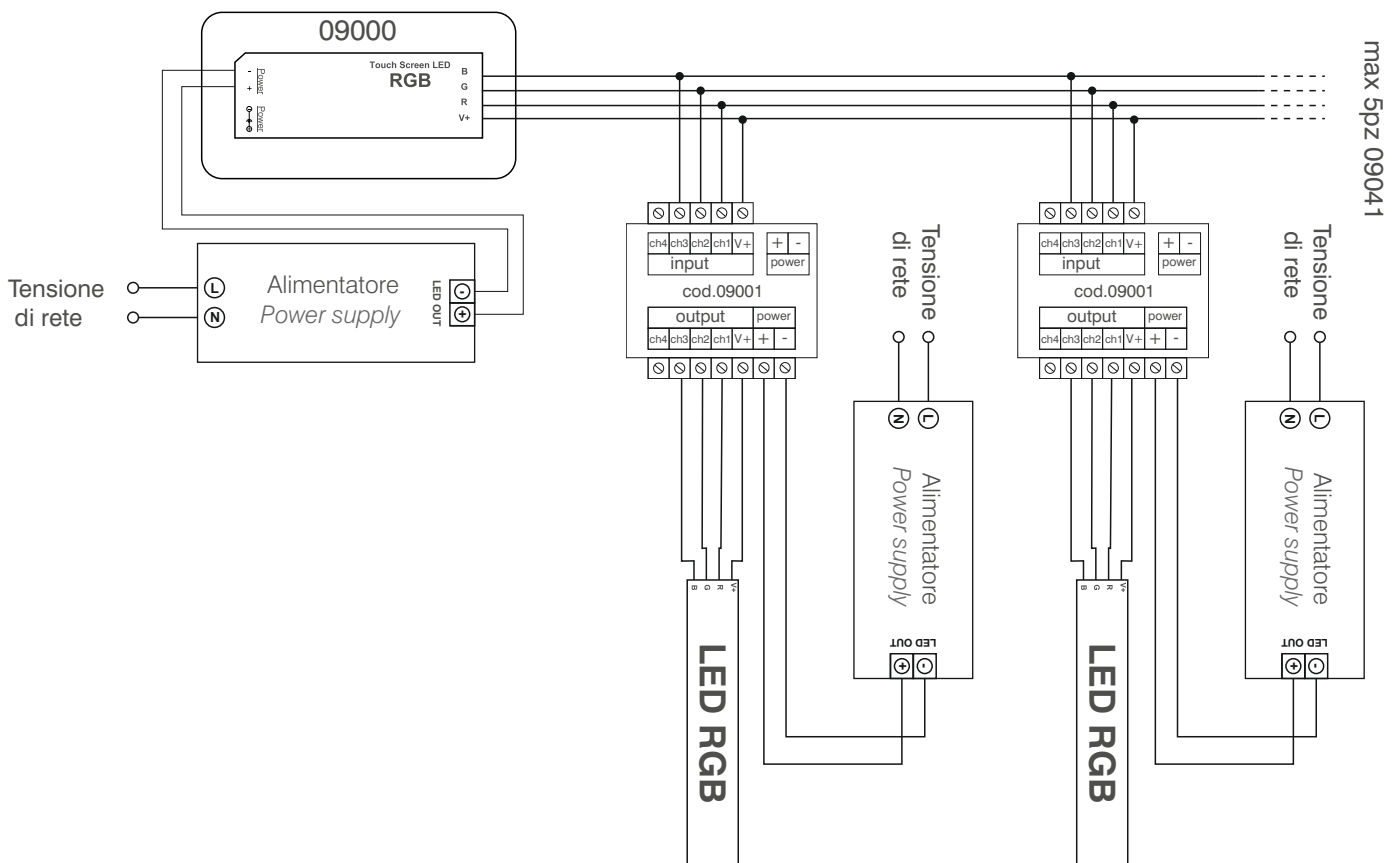
Connessione singola

Single connection



Schema di collegamento con ripetitori

repeater



Note:

Notes

- La lunghezza dei cavi di collegamento tra il prodotto e i moduli LED devono essere inferiori a 10m; i cavi devono essere dimensionati correttamente e vanno isolati da eventuali cablaggi o parti a tensione non SELV.
- The length of the connection cables between the product and the LED module must be less than 10m; the cables must be dimensioned correctly and they should be isolated from every wiring or parts at voltage not SELV. Is preferable to use shielded and twisted cables.

Funzionamento:

Operation:

Programmazione

- Collegare correttamente l'alimentatore, il controller e i LED;
- Spegnerne l'alimentazione, quindi accendere nuovamente, e premere il tasto 5 per 3 secondi circa finché il LED RGB lampeggia due volte lentamente ad abbinamento avvenuto

Cancellazione codice:

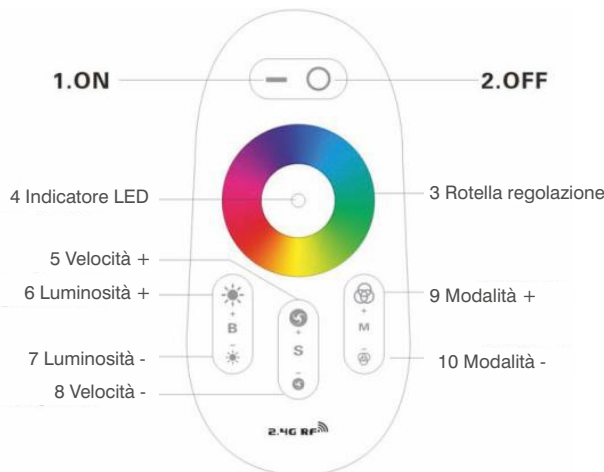
Se necessario l'abbinamento può esser eliminato.
Premere il tasto 5 per 3 secondi circa finché il LED RGB lampeggia nove volte lentamente ad abbinamento avvenuto.

Programming

- Connect the power supply, the controller and LEDs properly;
- Turn the power off and back on and then press button n.5 for about 3 seconds until the LED RGB light will flash twice after successful coupling.

Cancellation code:

If was necessary the combining can be eliminated.
Press the 5 key for about 3 seconds until the RGB LED blinks nine times.



Distanza di trasmissione massima del telecomando: 30m

Maximum remote control transmission distance: 30m

Lista programmi

Numero	Modalità	Luminosità	Velocità
1	Bianco statico	Regolabile	non Regolabile
2	Bianco intermittenza con dissolvenza	Regolabile	Regolabile
3	Giro dei colori sfumato	Regolabile	Regolabile
4	Rosso/Verde/Blu alternati con dissolvenza	Regolabile	Regolabile
5	Alternanza 7 colori	Regolabile	Regolabile
6	Alternanza 3 colori	Regolabile	Regolabile
7	Rosso/Verde flash	Regolabile	Regolabile
8	Blu/Rosso flash	Regolabile	Regolabile
9	Verde/Blu flash	Regolabile	Regolabile
10	Il colore bianco lampeggia frequentemente	Regolabile	Regolabile
11	Il colore bianco brilla	Regolabile	Regolabile
12	Il colore rosso lampeggia frequentemente	Regolabile	Regolabile
13	Il colore rosso brilla	Regolabile	Regolabile
14	Il colore verde lampeggia frequentemente	Regolabile	Regolabile
15	Il colore verde brilla	Regolabile	Regolabile
16	Il colore blu lampeggia frequentemente	Regolabile	Regolabile
17	Il colore blu brilla		
18	Il colore giallo lampeggia frequentemente	Regolabile	Regolabile
19	Il colore giallo brilla	Regolabile	Regolabile
20	Giro in tutte le modalità		

Program list

Number	Mode	Lighting	Speed
1	White	Adjustable	not Adjustable
2	White	Adjustable	Adjustable
3	White intermittence with fade	Adjustable	Adjustable
4	Colours circle faded	Adjustable	Adjustable
5	Red/Green/Blue	Adjustable	Adjustable
6	7 colours alternative	Adjustable	Adjustable
7	3 colours alternative	Adjustable	Adjustable
8	Red/Green flash	Adjustable	Adjustable
9	Blue/Red flash	Adjustable	Adjustable
10	White colour shine frequently	Adjustable	Adjustable
11	White colour shines	Adjustable	Adjustable
12	Red colour shine frequently	Adjustable	Adjustable
13	Red colour shines	Adjustable	Adjustable
14	Green colour shine frequently	Adjustable	Adjustable
15	Green colour shines	Adjustable	Adjustable
16	Blue colour shine frequently	Adjustable	Adjustable
17	Blue colour shines	Adjustable	Adjustable
18	Yellow colour shine frequently	Adjustable	Adjustable
19	Yellow colour shines	Adjustable	Adjustable
20	Turns in all modes		