

ALIMENTATORE DIMMERABILE 1..10V - cod. 07270

Dimmable 1.10V power supply - constant voltage output - cod. 07270

IP67

SCHEDA TECNICA *Data sheet*

150W

24 Vdc



Dati - Data

CODICE - CODE	07270
Descrizione - Description	Alimentatore tensione costante dimmerabile 1..10V Dimmable 1..10V - Constant voltage output
Produttore - Producer	Mean Well
Potenza - Power	150W
Output	24 Vdc
Range corrente d'uscita - Output range current	0 ~ 6,3 A
Input	90 ~305 VAC
Frequenza - Frequency	47/63 Hz
Corrente di spunto - Inrush current	cold start 65A / 230 VAC
Grado IP - IP level	IP67
Dimensioni - Dimension	228 x 63 x 38,8
Temperatura di esercizio - Operation temp.	- 40 °C / + 90°C
Umidità di esercizio - Working humidity	20% ~ 95%

Marchi e garanzie - Mark and warranty

Norme - Standards

Safety According to: UL8750(type "HL"), CSA C22.2 No. 250.0-08;
EN/AS/NZS 61347-1.61347-1,
EN/AS/NZS 61347-2-13 independent;GB19510.1, GB19510.14;
IP65 or IP67; J61347-1, J61347-2-13, BIS IS15885
EAC TP TC 004 approved ;
Design refer to UL60950-1, TUV EN60950-1

EMC emission according to EN55015, EN55032 (CISPR32) Class B,
EN61000-3-2 Class C (@ load $\geq 60\%$); EN61000-3-3
GB17743 and GB17625.1, EAC TP TC 020

EMC Immunity to Compliance to EN61000-4-2,3,4,5,6,8,11, EN61547, EN55024,
light industry level (surge immunity Line-Earth 4KV, Line-Line 2KV),
EAC TP TC 020

Marchio - Mark CE

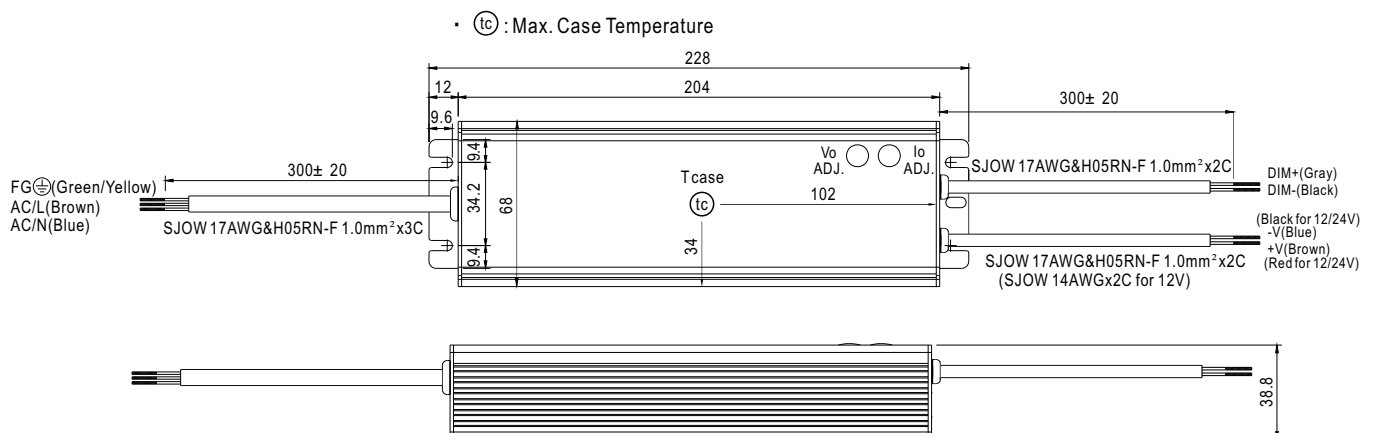
Garanzia - Warranty 2 anni - years

Immagine indicativa - Indicative image



Disegno - Drawing

Unità - Unit mm



ALIMENTATORE DIMMERABILE 1..10V - cod. 07270

Dimmable 1.10V power supply - constant voltage output - cod. 07270

IP67

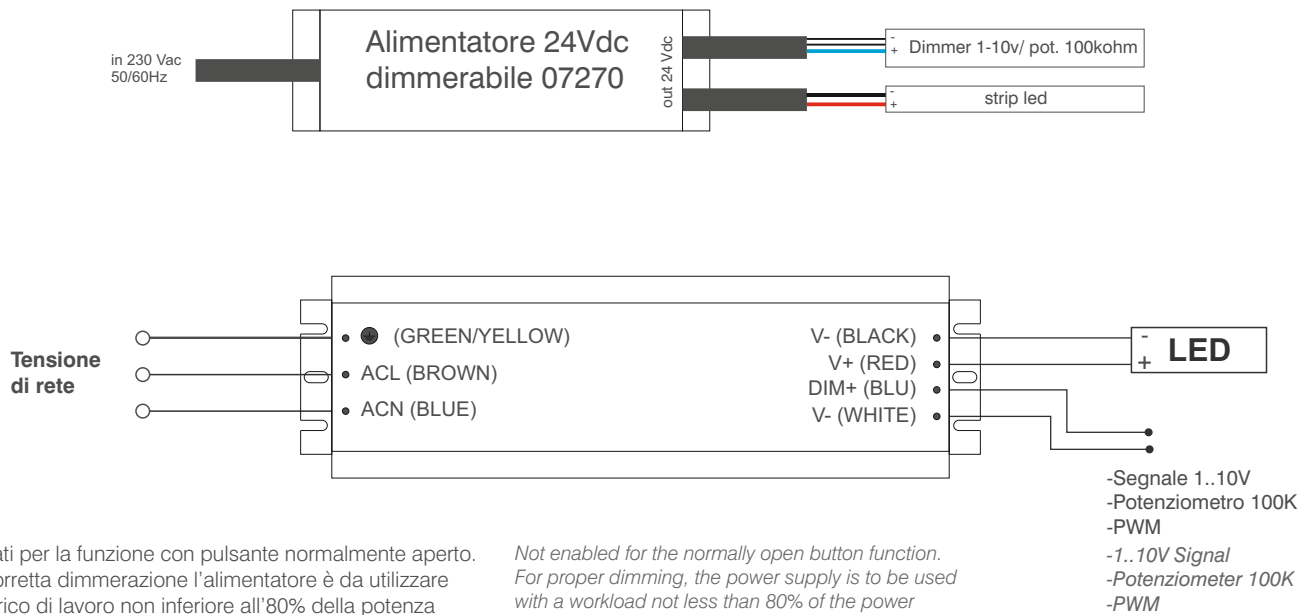
SCHEDA TECNICA *Data sheet*

150W

24 Vdc



Schema di collegamento - Wiring diagram



Note - Notes

Note

- La lunghezza dei cavi di collegamento tra il prodotto e il modulo LED devono essere inferiori a 10m; i cavi devono essere dimensionati correttamente e vanno isolati da eventuali cablaggi o parti a tensione non SELV.
- La lunghezza dei cavi di collegamento tra i comandi locali (pulsante normalmente aperto o altro) e il prodotto devono essere inferiori a 10m; i cavi devono essere dimensionati correttamente e vanno isolati da eventuali cablaggi o parti a tensione non SELV. Utilizzare cavi in doppio isolamento schermati e twistati.

Notes:

- The length of the connection cables between the product and the LED module must be less than 10m; the cables must be dimensioned correctly and they should be isolated from every wiring or parts at voltage not SELV. It is preferable to use shielded and twisted cables.
- The length of the connection cables between the local commands (pushbutton or other) and the product must be less than 10m; the cables must be dimensioned correctly and they should be isolated from every wiring or parts at voltage not SELV. It is preferable to use shielded and twisted cables.