



IP 66 | TYPE 4, 12 | IK 08



La gamma di cassette di derivazione in lamiera d'acciaio, STB, con grado di protezione IP 66, è disponibile sul mercato in molti formati diversi. La gamma STB è adatta ad ambienti interni difficili. Poiché acqua e polvere non possono penetrare all'interno della cassetta di derivazione, il rischio di guasto dei componenti è eliminato e, con esso, gli inutili tempi di inattività.

Materiale: Lamiera di acciaio da 1.2 mm.

Corpo: Piegato e saldato in continuo. 4 fori da 8.5 mm di diametro per fissaggio a parete. Supporti per guide DIN/piastra di montaggio.

Guarnizione: La tenuta è assicurata da una guarnizione unica in poliuretano estruso.

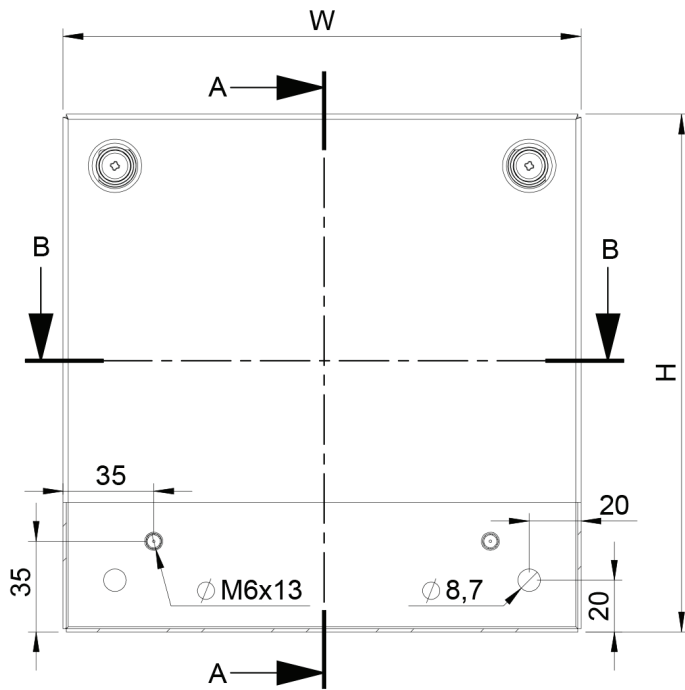
Messa a terra: Bulloni di messa a terra M8x18 per corpo e coperchio, dadi M8, rondelle ed etichette dei punti di messa a terra.

Protezione: IP 66 | TYPE 4, 12 | IK 08.

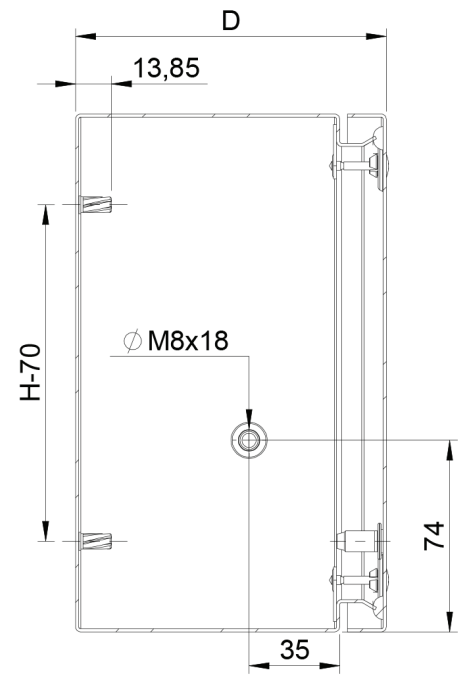
Finitura: RAL 7035, verniciatura a polvere.

Fornitura: Base, coperchio, viti del coperchio e di fissaggio, coperture e accessori di messa a terra.

Front view

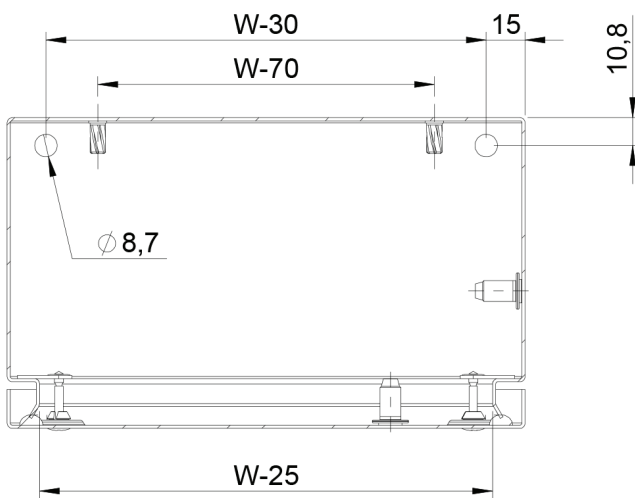


Sectional side view



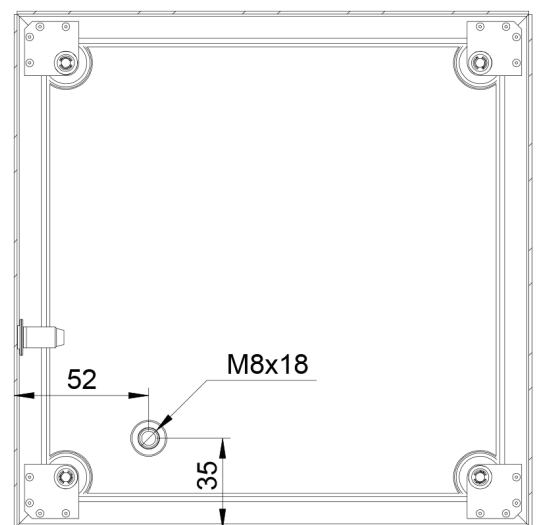
SECTION A-A

Sectional top view



SECTION B-B

Inside cover view



A	L	P	Peso (kg)	Articolo n.
150	150	80	1.15	STB151508
150	150	120	1.35	STB151512
150	300	80	1.90	STB153008
150	300	120	2.25	STB153012
200	200	80	1.70	STB202008
200	200	120	2.00	STB202012
200	300	80	2.35	STB203008
200	300	120	2.75	STB203012
200	400	80	2.90	STB204008
200	400	120	3.35	STB204012
200	500	120	4.10	STB205012
200	600	120	4.75	STB206012
200	800	120	6.30	STB208012
300	300	80	3.15	STB303008
300	300	120	3.55	STB303012
300	400	120	4.50	STB304012
300	500	120	5.40	STB305012
300	600	120	6.40	STB306012
400	400	120	5.85	STB404012
400	600	120	7.80	STB406012
400	800	120	9.90	STB408012

STB

Cassetta di derivazione in lamiera d'acciaio