

Segnale di comando 24Vcc per i monorelè statici con fusibile  
24Vdc drive signal for static single relay with fuse

Segnale di comando 3-32Vcc per i monorelè statici senza fusibile  
3-32Vdc drive signal for static single relay without fuse

Moduli con uscita per carichi in tensione alternata  
Output modules for AC voltage loads

uscita a doppio SCR - dual SCR output  
innesco con sistema ZERO CROSSING - Firing with ZERO CROSSING system  
varistore di protezione sull'uscita - varistor for output protection

Moduli con uscita per carichi in tensione continua  
Output modules for DC voltage loads

uscita a SCR - SCR output

Dissipatore integrato - integrated heatsink

Led giallo presenza segnale di comando per i monorelè senza fusibile  
Yellow led for "ON" indication on single relay without fuse

Led rosso presenza segnale di comando per i monorelè con fusibile  
Red led for "ON" indication on single relay with fuse

Diodo di sicurezza contro inversione di polarità sull'alimentazione  
Diode for polarity reversal protection

Connessioni di ingresso e di uscita: morsettiere a vite per conduttori diam. max 2,5mm<sup>2</sup>  
(versione estraibile opzn)

Input and output connections: screw terminals for leads max diam. 2,5mm<sup>2</sup>  
(pluggable version optn.)

Circuito stampato doppio strato (approvazione UR)  
Dual layer PCB (UR approval)

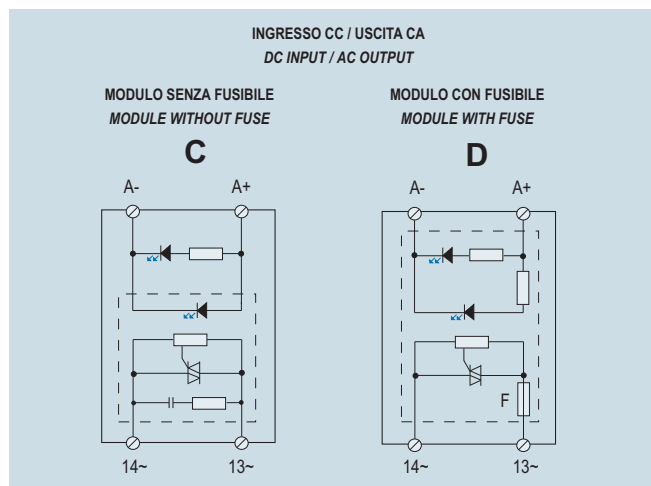
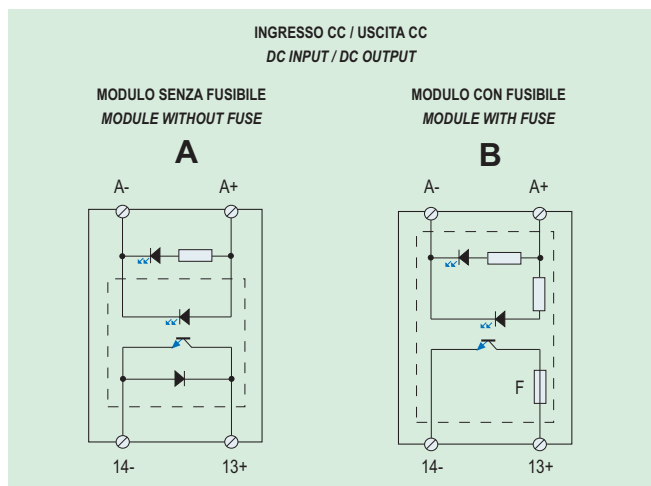
Supporto in materiale autoestinguente UL 94-V0  
UL 94-V0 self-extinguishing support

Esecuzione per aggancio su barra DIN EN5002 e EN50035  
DIN rail mounting for EN5002 and for EN50035 type

Relè statico con certificazione UL - VDE - CE  
Static relay with UL - VDE - CE certification



### SCHEMI ELETTRICI / WIRING DIAGRAM



### COME ORDINARE - HOW TO ORDER

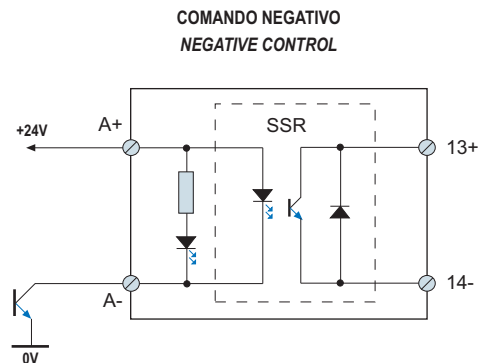
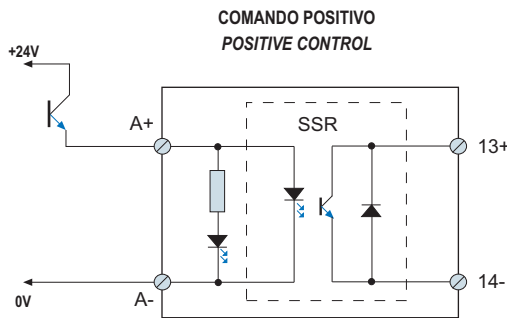
Sigla Part Number	Cod. Code	*	Comando Drive signal	Uscita Output	Sigla Part Number	Cod. Code	*	Comando Drive signal	Uscita Output
ET-MS01/24DC/60DC/3	1000	A	24Vdc	60Vdc / 3A	ET-MS01/24DC/240AC/4	1002	C	24Vdc	240Vac / 4A
ET-MS01/24DC/60DC/3/F	1001	B	24Vdc	60 Vdc / 3A	ET-MS01/24DC/240AC/3/F	1003	D	24Vdc	240Vac / 3A

\* Riferimento schema elettrico relativo / refer to the relating wiring diagram

### DIMENSIONI - DIMENSIONS (mm)

ET-MS01/24DC/60DC/3	1000	L/W 13 x H 84 x P/D 62	ET-MS01/24DC/240AC/4	1002	L/W 13 x H 84 x P/D 62
ET-MS01/24DC/60DC/3/F	1001	L/W 13 x H 84 x P/D 46	ET-MS01/24DC/240AC/3/F	1003	L/W 13 x H 84 x P/D 46

### SCHEMI ELETTRICI DI COMANDO - CONTROL WIRING DIAGRAMS



#### Uscita DC / DC output

#### Uscita AC / AC output

	Uscita DC / DC output		Uscita AC / AC output	
	con fusibile with fuse	senza fusibile without fuse	con fusibile with fuse	senza fusibile without fuse
Tensione nominale di pilotaggio - nominal logic voltage (Vdc)	24	24	24	24
Range della tensione di pilotaggio - logic voltage range (Vdc)	19,5 - 32	3 - 32	19,5 - 32	3 - 32
Resistenza di ingresso - nominal input resistance ( $\Omega$ )	2,2K	1K	2,2K	1K
Range della tensione di lavoro - load voltage range	5 - 60 (Vdc)	5 - 60 (Vdc)	24 - 280 (Vac)	24 - 280 (Vac)
Portata in corrente - current rating (A)	3A (45°C) 2A (70°C)	3A	3A (45°C) 2A (70°C)	4A
Tempo di accensione - Turn-On time ( $\mu$ S)	50	-	1/2 ciclo - zero volt 1/2 cycle - zero voltage	1/2 ciclo - zero volt 1/2 cycle - zero voltage
Tempo di spegnimento - Turn-Off time ( $\mu$ S)	50	-	1/2 ciclo - corrente zero 1/2 cycle - zero current	1/2 ciclo - corrente zero 1/2 cycle - zero current
Frequenza di commutazione - operating frequency (Hz)	-	-	25-65	25-65
Tensione di isolamento - isolation voltage (Vrms)	4000	4000	4000	4000

- L'impiego e' previsto per carico resistivo ( $\Omega$ ), per altri carichi consultare la sede
- i moduli soddisfano la norma sull'emissione EN50081-1 e sulla immunità EN50082-1, correlate alle relative specifiche di prova.

- Their use is intended for resistive loads ( $\Omega$ ). For other loads please contact the head office.
- The modules comply the EN 50081-1 emission and the EN 50082-1 immunity standards, with reference to the relating test specifications.

### CURVE DI CARICO / LOAD CURVES

