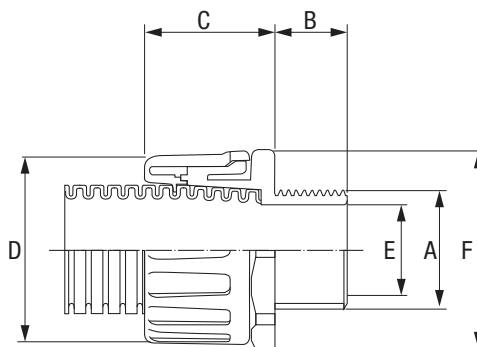


Raccordi maschio Dritti (Economy)

Straight male fittings (Economy)



Settori di Impiego / Areas of application



Caratteristiche / Characteristics:

Raccordi dritti con filetto maschio fisso disponibili nelle versioni passo PG e ISO metrico. Prodotti in conformità alle norme CEI EN 61386-2-3 realizzati in poliammide (PA66) e autoestinguenti secondo le norme UL94. La struttura chimica di questo materiale ha reso questo prodotto non infiammabile e durante la combustione non si formano sostanze alogene riducendo al massimo la densità fumogena e la tossicità, inoltre non subisce alterazioni rilevanti a causa dei raggi ultravioletti. Antivibranti e non apribili accidentalmente garantiscono un grado di protezione IP66. Per lo smontaggio del raccordo dal tubo è necessario l'uso di un piccolo cacciavite, come illustrato a pagina precedente. **Temperatura d'esercizio: -50°C/+135°C.**

Fixed straight male fittings available in version PG and ISO metric. Manufactured according to CEI EN 61386-2-3 in Polyamide (PA66) self-extinguished according to UL94. The chemical structure of this product makes this material not flammable. During combustion it doesn't develop halogen substances, reducing at minimum level smoke density and toxicity. Furthermore, it isn't subject to remarkable deteriorations due to UV rays. Antivibrant and not accidentally openable, they ensure a protection degree IP66. To disassemble them from the conduit it is necessary to use a little screwdriver, as better shown at left page. **Temperatura range: -50°C/+135°C**

Codice Code	Filetto Thread PG DIN 40430	Codice Code	Filetto Thread Metrico ISO R68	Ø Tubo Nominale NW Pipe Nominal ø NW	Confezione Package
	F		F		mm
P72007	PG07	P73210	M12	07	10
P72209	PG09	P73316	M16	07	10
P72107	PG07	P73212	M12	10	10
P72009	PG09	P73016	M16	10	10
P72111	PG11	P73320	M20	10	10
P72113	PG13	-	-	10	10
P72207	PG07	P73112	M12	12	10
P72109	PG09	P73216	M16	12	10
P72011	PG11	P73220	M20	12	10
P72213	PG13	P73125	M25	12	10
P72216	PG16	-	-	12	10
P72211	PG11	P73116	M16	17	10
P72013	PG13	P73020	M20	17	10
P72016	PG16	P73325	M25	17	10
P72221	PG21	-	-	17	10
P72116	PG16	P73120	M20	23	10
P72021	PG21	P73025	M25	23	10
P72129	PG29	P73132	M32	23	10
P72236	PG36	P73140	M40	23	2
P72121	PG21	P73225	M25	29	10
P72029	PG29	P73032	M32	29	10
P72336	PG36	P73240	M40	29	2
P72036	PG36	P73040	M40	36	2
P72148	PG48	P73150	M50	36	2
P72136	PG36	P73340	M40	48	2
P72048	PG48	P73050	M50	48	2
-	-	P73063	M63	48	2
P72248	PG48	P73163	M63	67	2