

Montatura Anteriore Verticab Excel 3U + Montatura Posteriore 2U

Codice articolo: 350-752

excel
without compromise.



✕ Fornitura con 2 chiavi

✕ Coperchio con blocco

✕ Fornito con dadi a gabbia e fissaggi

Panoramica del Prodotto

VertiCab di Excel offre una soluzione flessibile per il montaggio di attrezzature o pannelli patch, sia per rame che per fibra, in diverse posizioni. Questo armadietto può essere montato a parete, a soffitto o in nicchia nel pavimento. L'armadietto fornisce 3U di montaggio profondo e 2U di montaggio superficiale per alloggiare diversi pannelli patch e attrezzature.

Il VertiCab di Excel è ideale per un utilizzo come punto di consolidamento, alloggiamento per piccole apparecchiature attive o punto di distribuzione locale per apparecchiature attive.

La profondità massima di un interruttore sui profili frontali è di massimo 200 mm se i profili posteriori sono entrambi popolati.

La profondità massima di un interruttore su profili frontali è di 240 mm se un solo profilo posteriore è popolato.

La profondità massima di un interruttore su profilo frontale è di massimo 280 mm se i profili posteriori non sono popolati.

Specifiche di Prodotto

Caratteristica	Valore
Modello	Verticab
Numero di porte	1
Larghezza	500 mm
Altezza	475 mm
Profondità	140 mm
Dimensione modulare (Passo)	19 pollici
Numero di unità rack	5
Con porta frontale	sì
Materiale	Metal
Tipo di superficie	Phosphate Coating

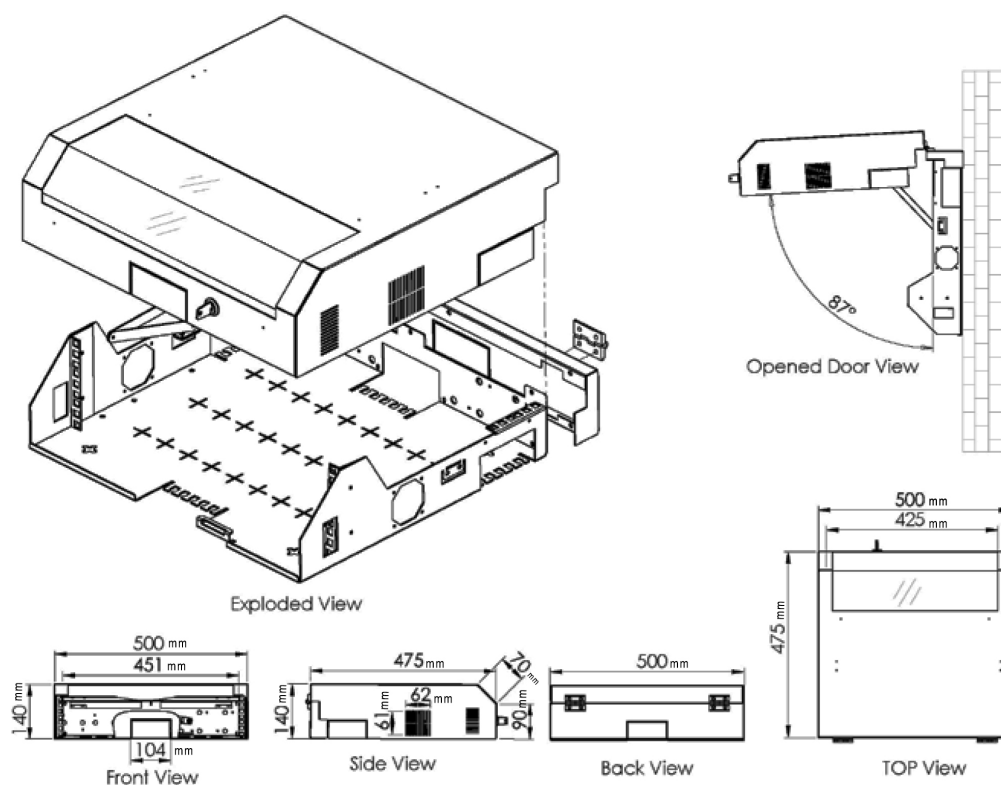
Montatura Anteriore Verticab Excel 3U + Montatura Posteriore 2U

Codice articolo: 350-752

excel
without compromise.

Colore	Nero
Numero RAL	9004

Disegno prodotto



Standard

Standard applicabile	Dettaglio
EN 61587-1	Strutture meccaniche per apparecchiature elettroniche. Test per IEC 60917 e IEC 60297.
	Test climatici e meccanici e aspetti di sicurezza per armadietti, rack, subrack e telai
EN61587-1/5.2.1	Sollevamento del carico meccanico statico
EN61587-1/5.2.2	Rigidità del sollevamento del carico meccanico statico
EN61587-1/5.3.1, EN61587-1/5.3.3,	Vibrazioni e urti del carico meccanico dinamico, impatto
IEC60068-2-6, IEC60068-2-27	
EN61587-1/6.2	Collegamento di massa

Montatura Anteriore Verticab Excel 3U + Montatura Posteriore 2U

Codice articolo: 350-752



WFD

Compliant to Waste Framework Directive

SCIP

Compliant - Does Not Contain Substances of Concern in Products

Tabella dei numeri di parte

Numero di parte	Descrizione
350-752	Montatura Anteriore Verticab Excel 3U + Montatura Posteriore 2U



E&OE. Excel is a registered trade name of Mayflex Holdings Ltd.