



Attuatore elettromeccanico a braccio articolato 24V

LARGHEZZA MAX SINGOLA ANTA
2 - 2,5 m (con elettroserratura)

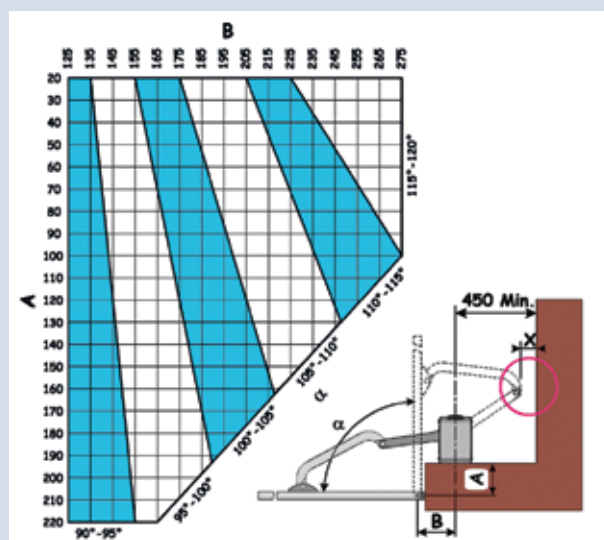
FREQUENZA D'UTILIZZO
(CICLI/GIORNO)
80



PLUS DI PRODOTTO

- ✓ In caso di black-out è prevista la batteria (opzionale) o il semplice azionamento a rotazione del dispositivo.
- ✓ Arresti meccanici integrati, evita l'installazione di battute meccaniche d'apertura e chiusura.
- ✓ Installazione versatile e semplice: 185 mm di ingombro massimo. Alta flessibilità delle quote d'installazione.

QUOTE DI INSTALLAZIONE

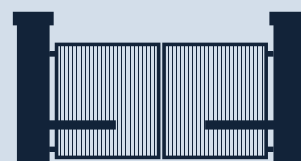


AUTOMAZIONI PER ANTE A BATTENTE ESTERNO

391

Attuatore elettromeccanico a braccio articolato 24V

FAAC



CARATTERISTICHE TECNICHE

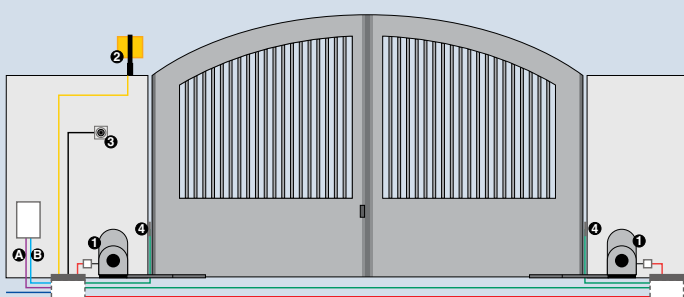
Modello	391 E	391
Tensione di alimentazione di rete	220-240V~ 50/60 Hz	220-240V~ 50/60 Hz
Motore elettrico	Con spazzole 24V	Con spazzole 24V
Potenza max	120 W	40 W
Coppia max	250 Nm	250 Nm
Velocità angolare max	13 °/s	13 °/s
Peso max anta	Vedere grafico A	Vedere grafico A
Angolo max apertura anta	120°	120°
Temperatura ambiente di esercizio	-20 °C ÷ +55 °C	-20 °C ÷ +55 °C
Grado di protezione	IP44	IP44
Peso	8,7 Kg	8,7 Kg
Frequenza di utilizzo	80 cicli/giorno	80 cicli/giorno
Larghezza max anta	2 m (2,5 m con elettroserratura)	2 m (2,5 m con elettroserratura)
Dimensioni (LxPxH)	185 x 260 x 310 mm	185 x 260 x 310 mm
Apparecchiatura elettronica	E024S incorporata	Non compresa



Sistema **GREENTech**:
391 24V + E124



INSTALLAZIONE TIPO



A Tubazioni a bassa tensione

- cavo 3x0,50 mm²
- cavo 2x0,50 mm²
- cavo 2x2,50 mm²
- cavo 2x1,50 mm²

B Tubazioni potenza (230V)

- cavo 2x1,5 mm² + T

RIF	Q.TÀ	DESCRIZIONE MATERIALE
1	1	Attuatore 391 E con scheda elettronica e braccio articolato
1	1	Attuatore 391 con braccio articolato
1	1	Ricevente XF 433 MHz
2	1	Lampeggiatore FAACLED 24V
3	1	Pulsante a chiave T10 E
4	1	Coppia di fotocellule XP 20B D
1	1	Trasmittente 2 canali XT2 433 SLH LR

Nota

ATTENZIONE: per un corretto funzionamento verificare che tra la cerniera del cancello ed eventuali pareti e recinzioni laterali sia presente una distanza maggiore di 725 mm. Per un cancello a singola anta prevedere un attuatore 391 E. Per un cancello a due ante prevedere un attuatore 391 E e un attuatore 391.

IMPORTANTE: la scheda elettronica E024S, grazie alle nuove tecnologie e è compatibile solamente con la ricevente XF 433/XF 868 (predisposizione a connettore) e con le fotocellule XP 20B D (collegamento "BUS").

✉ sat.italia@faacgroup.com 🔍 www.assistentatecnicafaac.it 📱 App FAAC (per iOS e Android)

FAAC S.p.A. - Soc. Unipersonale - Via Calari 10 - 40069 Zola Predosa (BO) Tel. +39 051 61724 - Fax +39 051 758518 - it.info@faacgroup.com - www.faac.it