

# FAAC

## AUTOMAZIONI PER CANCELLI SCORREVOLI

# 741

Motoriduttore 230V



PESO MAX ANTA  
900 Kg

VELOCITÀ MAX  
12 m/min.

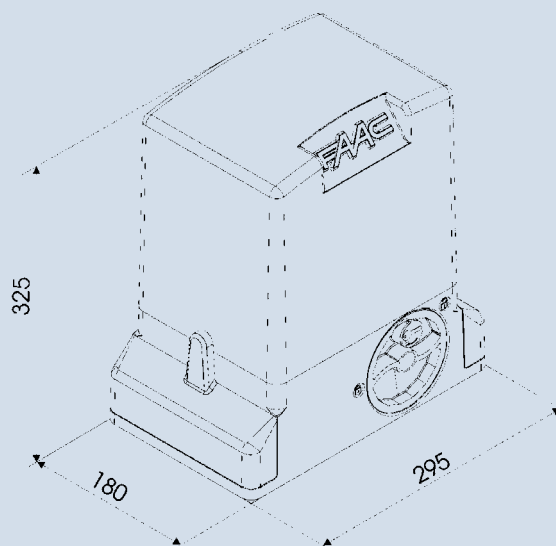
FREQUENZA D'UTILIZZO  
40%

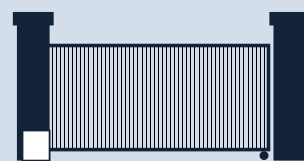


### PLUS DI PRODOTTO

- ✓ Programmazione semplificata grazie al display e alla scheda precablata e girevole.
- ✓ Finecorsa magnetico.
- ✓ Encoder incorporato per inversione su ostacolo e gestione precisa dell'apertura e del rallentamento.

### QUOTE DI INSTALLAZIONE





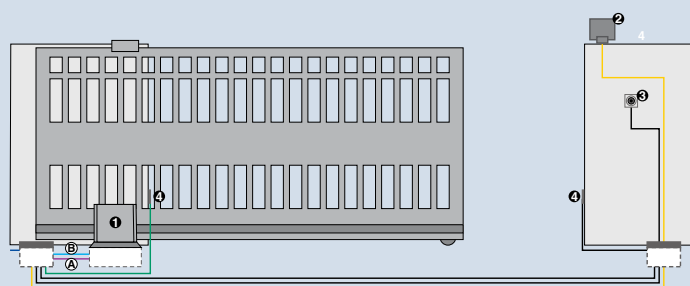
### CARATTERISTICHE TECNICHE

Modello	741 E Z16 con encoder
Tensione di alimentazione di rete	220-240V~ 50/60 Hz
Motore elettrico	Monofase
Potenza max	500 W
Coppia max	24 Nm (*)
Forza max di spinta	650 N (*)
Rapporto di riduzione	1:25
Larghezza max anta	15 m
Velocità dell'anta	12 m/min
Regolazione velocità e controllo motore	No
Fincorsa apertura e chiusura	Magnetico
Pignone	Z16 modulo 4
Encoder	Encoder ottico
Regolazione della forza	Tramite scheda elettronica
Temperatura ambiente di esercizio	-20°C ÷ +55°C
Termoprotezione	140°C
Grado di protezione	IP44
Peso	11 Kg
Dimensioni (LxPxH)	295 x 221 x 322 mm
Peso max anta	900 Kg
Frequenza di utilizzo	S3 - 40%
Apparecchiatura elettronica	740D incorporata

(\*) dati riferiti a 230V~ 50Hz.



### INSTALLAZIONE TIPO



**A** Tubazioni a bassa tensione

- cavo 3x0,50 mm<sup>2</sup>
- cavo 2x0,50 mm<sup>2</sup>

**B** Tubazioni potenza (230V)

- cavo 2x1,5 mm<sup>2</sup> + T
- cavo 2x1,5 mm<sup>2</sup>

RIF	Q.TÀ	DESCRIZIONE MATERIALE
1	1	Motoriduttore 741 E Z16 con apparecchiatura elettronica ed encoder incorporati, piastra di fondazione
1	1	Cremagliera zincata 30x8 mod. 4 attacchi a saldare inclusi (conf. 4 pezzi da 1m)
1	1	Ricevente ad innesto 1 canale RP 433 SLH
2	1	Lampeggiatore FAACLED 230V
3	1	Pulsante a chiave T10 E
4	1	Coppia di fotocellule XP20 D
1	1	Trasmittente 2 canali XT2 433 SLH LR