

scala universale euro BRIKO 16

...il valore della qualità

EUROBRIKO 16 è scala universale Europea tutta in alluminio di superiori qualità tecniche a conferma di prodotto unico. Cerniere fuse con anime d'acciaio incorporate inattaccabili da agenti atmosferici ed impossibili al cedimento (Brevetto). Ampie soluzioni d'utilizzo con opzione di libera a cavalletto che permette l'apri/chiedi strategico in ambienti ridotti.

Gradini esterni fissati ognuno con 6 saldature robotizzate (3+3). Massimi sviluppi ottenuti dal progetto unico delle cerniere che portano i montanti alla massima lunghezza.



Uso cavalletto

**IMPORTANTE!!!**

Le speciali cerniere permettono 2 possibili usi:

1 LIBERA**LIBERA:**

La scala a cavalletto può aprire e chiudere liberamente fin contro i fermi di massima apertura.

2 BLOCCATA**B BLOCCATA:**

scala a cavalletto può essere volutamente bloccata in unica posizione di massima apertura.



150
kg



| Cod. | N° grad. int./est. | (cm) | (cm) | (cm) | (cm) | (cm) | (cm) | (cm) | (kg) | (m ³) | Codice Ean |
|--------|-----------------------|------|------|------|------|------|------|------|-------|-------------------|---------------|
| BK/1 | 3/3 | 92 | 288 | 143 | 93 | 380 | 260 | 52 | 9,50 | 0,12 | 8028406002352 |
| BK/1,5 | 3/4 | 120 | 344 | 170 | 108 | 435 | 285 | 52 | 10,50 | 0,15 | 8028406002611 |
| BK/2 | 4/4 | 120 | 400 | 198 | 122 | 490 | 315 | 62 | 12,50 | 0,18 | 8028406002369 |
| BK/3 | 4/5 | 148 | 456 | 225 | 137 | 550 | 340 | 62 | 13,00 | 0,22 | 8028406002376 |
| BK/4 | 5/5 | 148 | 512 | 252 | 152 | 605 | 370 | 62 | 14,00 | 0,22 | 8028406002383 |
| BK/5 | 6/6 | 176 | 570 | 280 | 167 | 660 | 390 | 72 | 16,50 | 0,31 | 8028406002628 |
| BK/6* | 7/7 | 204 | - | 360 | 209 | - | 475 | 82 | 19,50 | 0,42 | 8028406002635 |



24x60 mm



30x69 mm



24 cm

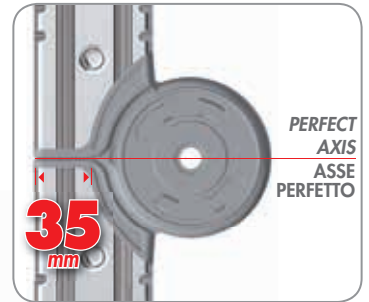
*BK/6: solo posizione a cavalletto



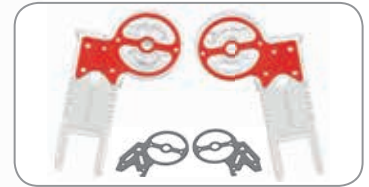
EN131-1/2/3/4
EUROPEAN NORM



TÜV Italia
Attestation of Conformity
No.: VA_MES 16 05 097



PERFECT
AXIS
ASSE
PERFETTO



Lame d'acciaio fuse nelle cerniere
ad impedire ogni cedimento.



240
mm

