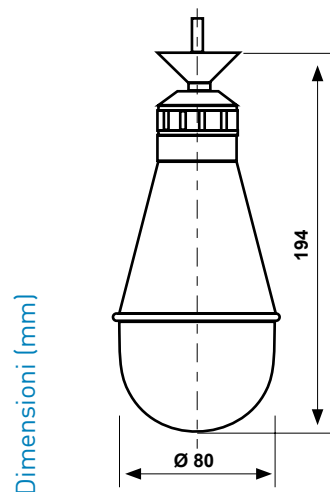


A94

Livellostati elettromeccanici sommersi per acque chiare e scure

Regolazione del livello di acque industriali particolarmente turbolente o con residui di agglomerati in sospensione o per acque sporche.



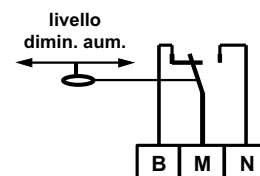
	Tipo di cavo	Lunghezza cavo mt	Portata contatti	Pressione d'immersione	Temperatura massima del fluido	Grado di protezione
A94C	PVC	5	10A 250Vca	10 bar	60 °C	IP68
A94D	PVC	15	10A 250Vca	10 bar	60 °C	IP68

CARATTERISTICHE ELETTRICHE

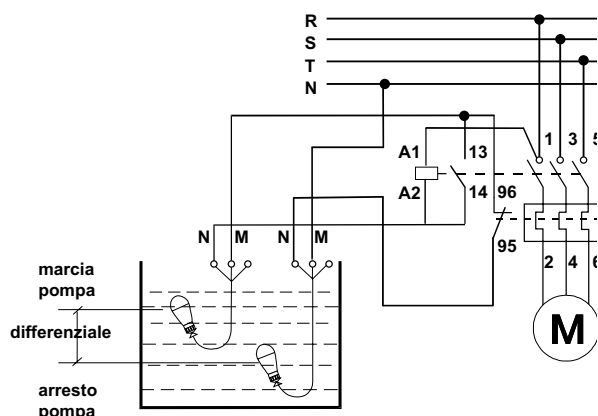
Commutatore elettrico per il comando bobina del contattore della pompa, non adatto al comando diretto del motore.

Cavo elettrico tipo A05-VVF-RF 60 sezione 3x1 mm² per acque industriali.

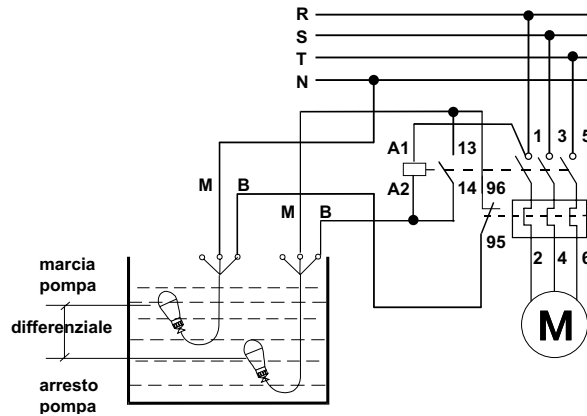
Doppio isolamento 4kV.



SCHEMA DI COLLEGAMENTO PER POMPA DI SVUOTAMENTO



SCHEMA DI COLLEGAMENTO PER POMPA DI RIEMPIMENTO



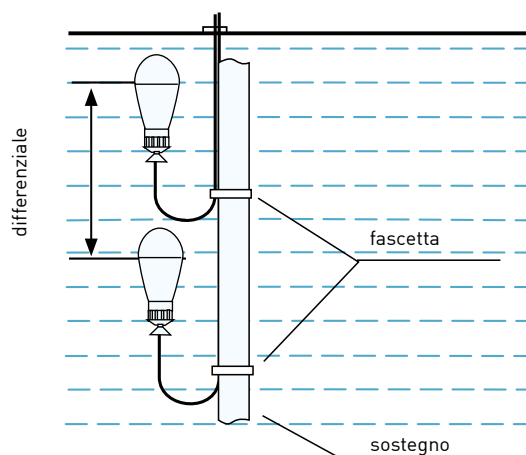
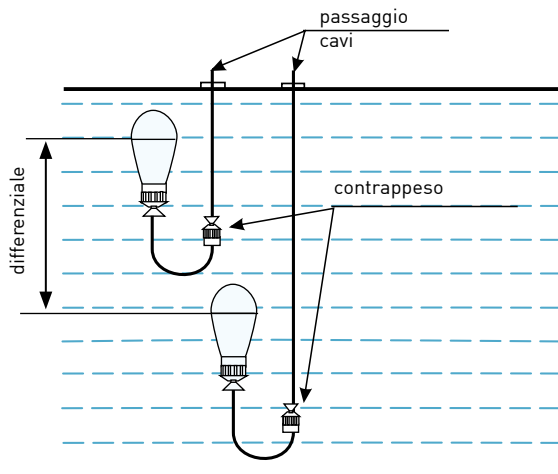
NORMATIVE E OMOLOGAZIONI

Rispondenza alle norme EN 60730-2-16.

Rispondenza alle norme CEE/CENELEC/HAR, riconosciute da tutti i paesi membri della CEE (Legge Nr. 791 Direttiva 72-24 CEE).

INSTALLAZIONE

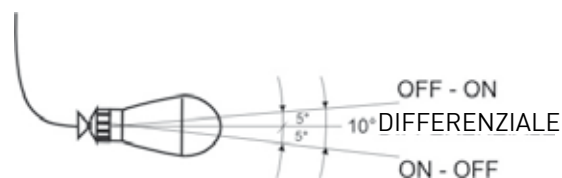
ESEMPIO DI INSTALLAZIONE



FUNZIONAMENTO

Per il comando di una pompa occorrono 2 regolatori: uno per il minimo e l'altro per il massimo livello.

Per la segnalazione del solo livello di minima o di massima, può essere usato un solo regolatore.



CARATTERISTICHE

Insensibile all'umidità ed alla condensa, con interruttore in commutazione senza mercurio.

Galleggiante di tipo sommerso stagno.

Corpo esterno in mopen pressosoffiato in unico pezzo.

Peso interno per determinare il punto di rotazione (baricentro) in prossimità dell'ingresso del cavo.

All'interno del regolatore viene effettuata un'iniezione di poliuretano espanso a cellule chiuse non igroscopiche, che elimina ogni particella d'aria sigillando il tutto e conglobando il commutatore di comando elettrico.

doppio isolamento.

Classe di prova: II.

Temperatura ambiente di immagazzinaggio e trasporto $-25 \div 60$ °C.