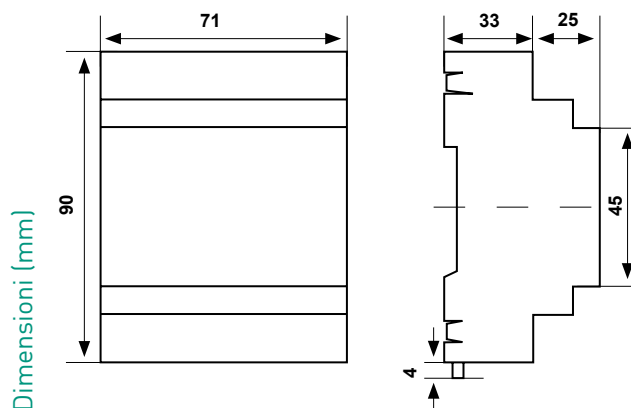


Telecomfort CT3MA

Telecontrollo GSM

CT3MA è un terminale GSM adatto a gestire a distanza tutti gli impianti di riscaldamento in particolare dove non è prevista una linea telefonica fissa. È possibile inoltre controllare due ingressi e un'uscita remoti.

La comunicazione avviene tra un telefono cellulare e il modem GSM dell'apparecchio tramite messaggio SMS o APP Intelliclimate+.



	Alimentazione	Consumo	Antenna	Temperatura ammissibile ambiente	Grado di protezione
--	---------------	---------	---------	----------------------------------	---------------------

CT3MA	10 ÷ 20 Vcc o Vca	10 W max	esterna	0 ÷ 50 °C	IP20
-------	-------------------	----------	---------	-----------	------

CARATTERISTICHE ELETTRICHE

Tensione di alimentazione da 10 a 20 V sia in corrente continua sia alternata (50/60 Hz).

Consumo: 10W MAX.

Quad band: EGSM850/900/1800/1900.

Potenza di uscita: classe 4 (2W) per EGSM850/900, classe 1 (1W) per GSM1800/1900.

Sensibilità: -107 dbm @ 850/900 MHz, -106 dbm @ 1800/1900 MHz.

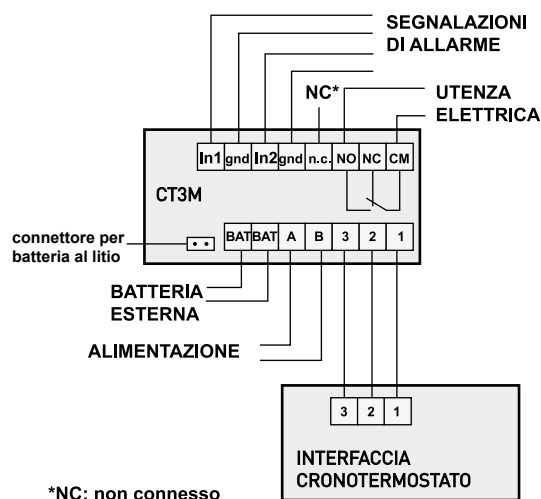
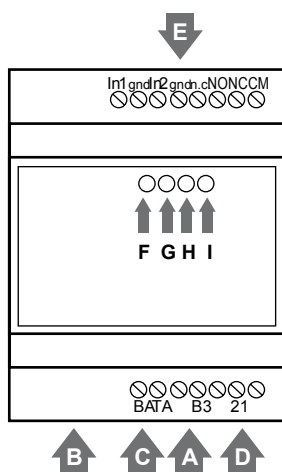
Portata contatti relé: 4(2)A-250Vca

Contatti liberi da tensione.

Connettore alimentazione 2,5mm (AWG14).

Connettore Ingressi / Uscite 2,5mm (AWG14).

- A** Ingresso alimentazione
- B** Alloggiamento per SIM card (rimuovere la copertura inferiore)
- C** Connessioni per batteria al litio
- D** Connessioni per cronotermostato
- E** Connessioni per ingressi ed uscite
- F** LED indicatore di stato della rete
- G** LED indicatore di stato dell'ingresso1 (allarme1)
- H** LED indicatore di stato dell'ingresso2 (allarme2)
- I** LED indicatore di stato del relé



NORMATIVE E OMOLOGAZIONI

Conforme alle norme EN60730-1.
Secondo la direttiva R&TTE EN300 220-3, EN 301 489-03.

INSTALLAZIONE

Contenitore 4 moduli adatto al fissaggio su barra DIN EN-50022.
Non necessita di linea telefonica fissa.

FUNZIONAMENTO

Telecomfort CT3MA è dotato di un modem GSM integrato con antenna esterna fornita nella confezione. Permette il controllo e il comando di utenze elettriche e dell'impianto di riscaldamento, mediante comandi inviati via SMS o via APP Intelliclimate+.

Si installa senza che sia necessaria alcuna linea telefonica fissa.

Consente il telecomando di qualsiasi altro apparecchio elettrico, come irrigatori, elettrodomestici, ecc.

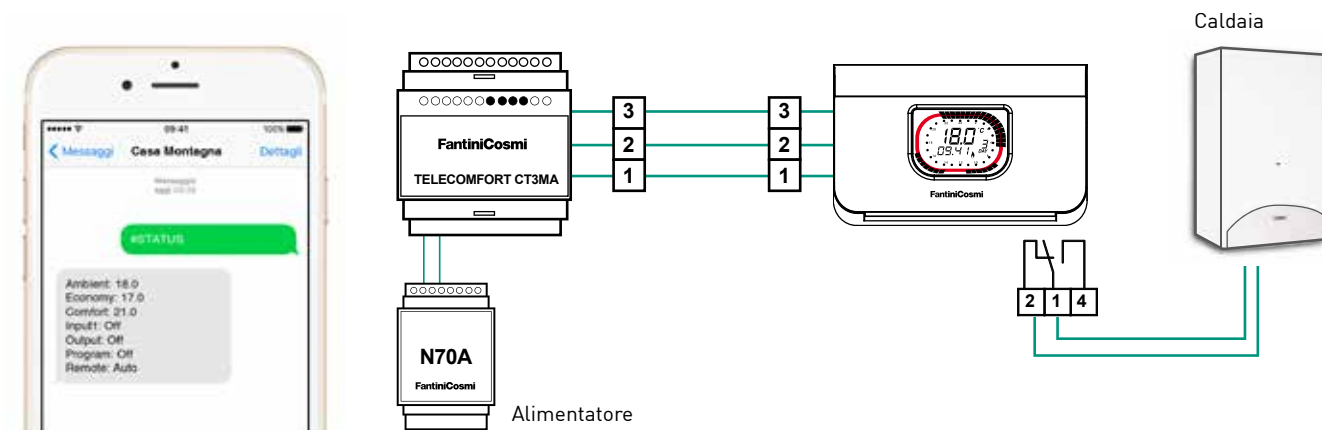
Invia automaticamente un SMS allarme in caso di necessità: chiusura e/o apertura dei contatti di allarme oppure in caso di blackout.

Telecomfort CT3MA collegato ad un cronotermostato Fantini Cosmi permette, attraverso appositi messaggi SMS o via APP Intelliclimate+, di modificare a distanza il programma impostato e di leggere lo stato del cronotermostato: temperatura ambiente misurata, temperatura impostata per il giorno e la notte, il programma impostato ecc.

I cronotermostati Fantini Cosmi collegabili sono:

- serie Intellitherm C57CT-C58CT
- serie Intellicomfort CH150 (tranne la versione CH150R) e varianti colore
- serie Intellitouch CH191, CH193 e varianti colore

ESEMPIO DI FUNZIONAMENTO



Permette l'attivazione a distanza del relé integrato da usare come comando remoto per qualsiasi utenza elettrica.

La posizione del relé (aperto o chiuso) viene memorizzata nella memoria non volatile e quindi ripristinata ogni volta anche se dovesse mancare tensione. Telecomfort CT3MA è in grado di inviare in modo automatico un messaggio SMS ai numeri di telefono memorizzati al suo interno, quando si verifica una condizione di allarme (chiusura e/o apertura di un contatto di allarme).

CT3MA è configurabile per segnalare ai numeri di telefono in esso memorizzati, la mancanza ed il ripristino della tensione della rete elettrica (blackout), mediante un semplice comando SMS. A ciascuno dei due ingressi di allarme ed al relé è possibile associare un nome specifico ed anche lo stato in caso di chiusura e apertura dei contatti, ad esempio, un allarme può assumere il nome PORTA DI INGRESSO e i suoi stati APERTA e CHIUSA. Oppure ancora al relé si può associare IRRIGAZIONE con gli stati ATTIVATA e DISATTIVATA.

È possibile controllare allarmi diversi mettendoli tutti in parallelo tra loro.

I quattro LED disposti sul frontale, permettono sia una la misurazione qualitativa del campo GSM, sia la rappresentazione dello stato degli allarmi e del relé.

CARATTERISTICHE

Sensibilità:

■ 107dBm@850/900MHz

■ 106dBm@1800/1900MHz

☐ doppio isolamento

Temperatura operativa -20 ÷ 60°C / -30 ÷ 80°C* (* sensibilità ridotta).

Peso unitario indicativo 140 g.

Grado di protezione EN 60529: IP40 (se correttamente installato).

ACCESSORI



N70A
alimentatore e caricabatterie.

1590029
batteria ricaricabile 12V-1,2Ah, per mantenere alimentato CT3MA in caso di mancata tensione.

1560053
batteria al litio, per inviare i soli messaggi di allarme in caso di mancata tensione.

SISTEMA FANTINI COSMI



Serie Intellitherm C57CT-C58CT

+



Serie Intellicomfort CH150 - CH150-16
CH150RF - CH150TS e varianti colore

+



Serie Intellitouch
CH191-CH193 e varianti colore

+

