

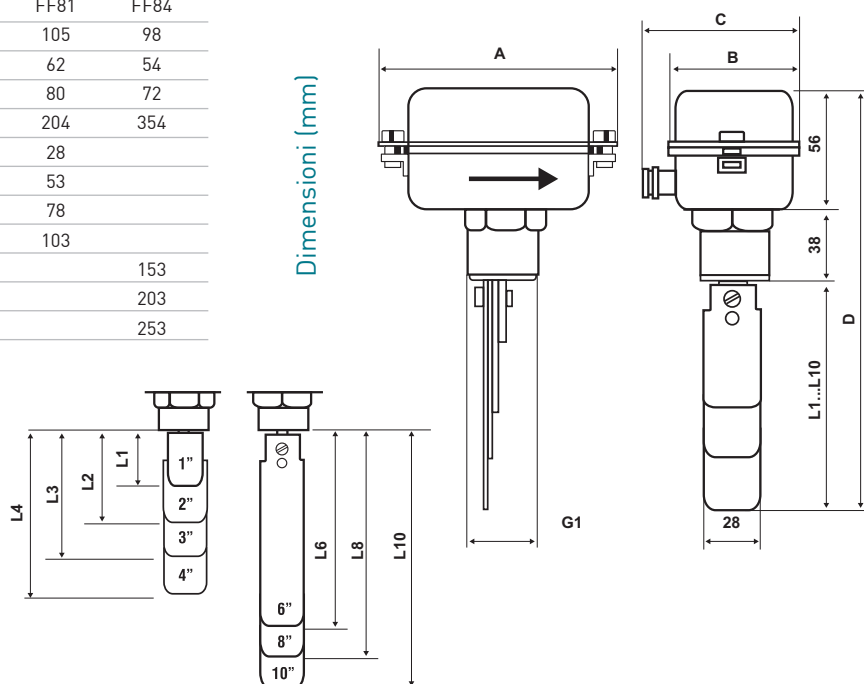
FF81- FF84

Flussostati per liquidi

I flussostati servono per segnalare, comandare e regolare il flusso in una tubazione; per il comando di pompe, bruciatori, compressori, segnalazioni di allarme, valvole motorizzate.



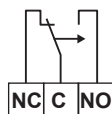
	FF81	FF84
A	105	98
B	62	54
C	80	72
D	204	354
L1	28	
L2	53	
L3	78	
L4	103	
L6		153
L8		203
L10		253



	Diametro tubazione	Valore di minima taratura (dm ³ /sec) con flusso in:		Valore di max taratura (dm ³ /sec) con flusso in:		Raccordo maschio	Pressione massima d'esercizio	Grado di protezione	Peso unitario
		aumento	diminuzione	aumento	diminuzione				
FF81	G 1	0,26	0,16	0,58	0,53	G1"	10 bar	IP54	0,39
	G 2	0,8	0,6	1,6	1,7				
	G 3	1,7	1,2	3,2	3				
FF84	G 4	2,2	1,7	5,1	4,8	G1"	10 bar	IP54	0,67
	G 6	4,7	3,4	9	8,5				
	G 8	12,9	10,7	26	25,2				
	G 10	26,5	22	43,5	41				

CARATTERISTICHE ELETTRICHE

Microinterruttore unipolare in commutazione SPDT.



Tensione nominale d'isolamento U_i 380V~
 Corrente nominale di servizio continuativo I_{th} 10A
 Corrente nominale d'impiego I_e :

	220V-	250V~
Carico resistivo	AC-12	10A
Carico induttivo	AC-15	3A
Corrente continua	DC-13	0,2A

NORMATIVE E OMOLOGAZIONI

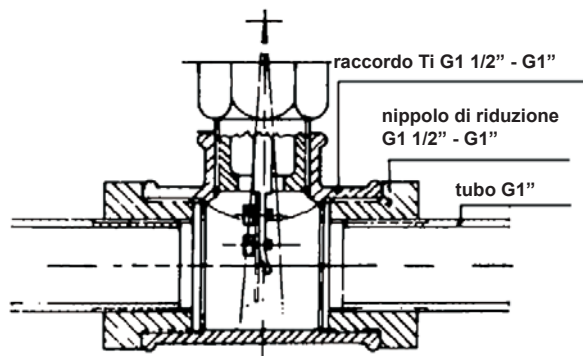
Rispondenti alle norme EN 60947-5-1.

INSTALLAZIONE

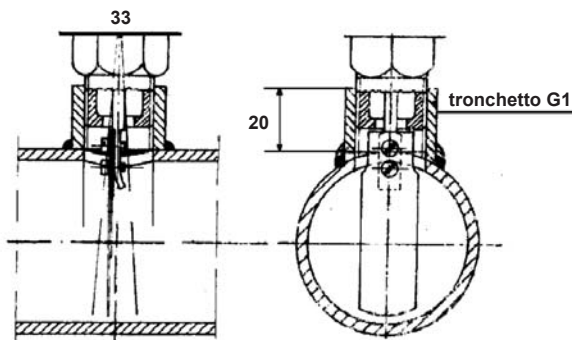
Il flussostato deve essere installato su tratti di tubo orizzontale, lontano da valvole, gomiti, scarichi o flussi irregolari.

La tubazione diritta deve essere lunga almeno 5 volte il diametro della tubazione. Il senso del flusso deve concordare con la freccia incisa sulla calotta del regolatore. Verificare la corretta installazione ed il regolare funzionamento, simulando il flusso nella tubazione, premendo la levetta di comando manuale fino a chiudere il contatto C-NO. Togliere la pressione e controllare l'apertura del contatto.

ESEMPI DI MONTAGGIO PER TUBAZIONI DA G1"



ESEMPI DI MONTAGGIO PER TUBAZIONI DA G2 A G10



FUNZIONAMENTO

Una paletta flessibile, sollecitata dal flusso, agisce sulla leva di azionamento di un microinterruttore in commutazione SPDT.

Quando il flusso è in aumento: apre il contatto C- NC e chiude il contatto C- NO.

Quando il flusso è in diminuzione: chiude il contatto C-NC e apre il contatto C- NO.

CARATTERISTICHE

FF81 custodia in termoplastico antiurto, con viti imperdibili.

FF84 custodia in acciaio, con viti imperdibili.

Attacco in ottone filettato G1".

Pressacavo in nylon G3/8".

Con una serie di palette in acciaio inox AISI 301 da G1" a G4" .

Classe di protezione 2 (FF81).

Classe di protezione 1 (FF84).

Collegamenti elettrici su Faston 6.3 (in dotazione).

Vite di taratura per la regolazione del punto di intervento.

Temperatura massima ambiente 50°C.

Temperatura d'impiego - 20 ÷ 110 °C