

Ventilatori con filtro (24...700)m³/h e filtri di scarico

SERIE
7F



Essiccatori



Macchine tessili



Macchine per la
lavorazione della
carta



Macchine
della
ceramica



Macchine per
la lavorazione
del legno



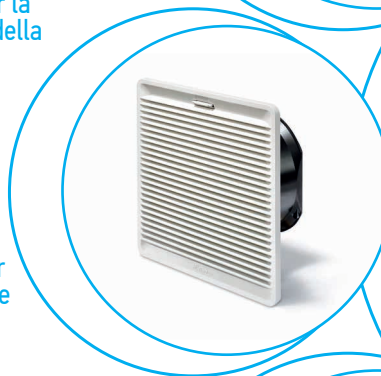
Quadri di
comando,
distribuzione



Quadri di
controllo



Ventilazione
forzata



Ventilatori con filtro per armadi e quadri elettrici, versioni a 120 V o 230 V AC

Tipi 7F.20 per uso interno

Tipi 7F.30 per uso esterno

- Rumorosità estremamente bassa
- Minimo ingombro esterno
- Tensione nominale: 120 o 230 V AC (50/60 Hz)
- Installazione e tempi di manutenzione ridotti
- Filtro interno facilmente sostituibile
- Ventilatore con filtro per modalità di flusso inverso (7F.21 per uso interno, 7F.31 per uso esterno)
- Disponibili in colorazione nera RAL 9004 (solo per 7F.20)

7F.20.8.xxx.1020
7F.30.8.xxx.1020



- Tensione nominale 120 o 230 V AC
- Portata d'aria 50/60 Hz: 24/29 m³/h
- Dimensione 1

7F.20.8.xxx.2055
7F.30.8.xxx.2055



- Tensione nominale 120 o 230 V AC
- Portata d'aria 50/60 Hz: 55/63 m³/h
- Dimensione 2

7F.20.8.xxx.3100
7F.30.8.xxx.3100



- Tensione nominale 120 o 230 V AC
- Portata d'aria 50/60 Hz: 100/115 m³/h
- Dimensione 3

Per i disegni d'ingombro vedere pagina 14

Caratteristiche di ventilazione

Portata d'aria (flusso libero): 50/60 Hz	m ³ /h	24/29	55/63	100/115
Portata d'aria con filtro di uscita installato: 50/60 Hz	m ³ /h	14/16.5	40/45.5	75/85.5
Rumorosità	dB (A)	27	42	42
Vita media @ 40 °C	h	50 000	50 000	50 000

Dati elettrici

Tensione nominale (U _N)	V AC (50/60 Hz)	120	230	120	230	120	230
Campo di funzionamento	AC	(0.8...1.1)U _N		(0.8...1.1)U _N		(0.8...1.1)U _N	
Corrente assorbita: 50/60 Hz	A	0.23/0.18	0.1/0.08	0.25/0.21	0.13/0.11	0.25/0.21	0.13/0.11
Potenza nominale: 50/60 Hz	W	27/21	23/18	30/25	29/25	30/25	29/25

Caratteristiche generali

Materiale plastico	UL94 V-0
Classe del filtro (inclusa)	G3 conforme EN 779, grado di filtraggio (80...90)%
Materiale del filtro	Fibra sintetica a costruzione progressiva resistente a temperature fino +100 °C, autoestinguente, Classe F1 (DIN 53438)
Connessioni elettriche	Morsetto push-in
Dimensione del cavo (mm ²)	min/max 0.7/2.5
Dimensione del cavo (AWG)	min/max 18/14
Temperatura ambiente	°C -15...+55 (-30...+55 per 7F.30)
Categoria di protezione secondo EN 60529	IP 54
Categoria di protezione secondo NEMA (7F.20)	Tipo 12
Categoria di protezione secondo NEMA (7F.30)	Tipo 3R

Omologazioni (a seconda dei tipi)



Ventilatori con filtro per armadi e quadri elettrici, versioni a 120 V o 230 V AC

Tipi 7F.20 per uso interno

Tipi 7F.30 per uso esterno

- Rumorosità estremamente bassa
- Minimo ingombro esterno
- Tensione nominale: 120 o 230 V AC (50/60 Hz)
- Installazione e tempi di manutenzione ridotti
- Filtro interno facilmente sostituibile
- Ventilatore con filtro per modalità di flusso inverso (7F.21 per uso interno, 7F.31 per uso esterno)
- Disponibili in colorazione nera RAL 9004 (solo per 7F.20)

7F.20.8.xxx.4250
NEW 7F.30.8.xxx.4250



- Tensione nominale 120 o 230 V AC
- Portata d'aria 50/60 Hz: 250/295 m³/h
- Dimensione 4

7F.20.8.xxx.4400
NEW 7F.30.8.xxx.4400



- Tensione nominale 120 o 230 V AC
- Portata d'aria 50/60 Hz: 400/445 m³/h
- Dimensione 4

G

Per i disegni d'ingombro vedere pagina 15

Caratteristiche di ventilazione

Portata d'aria (flusso libero): 50/60 Hz	m ³ /h	250/295	400/445
Portata d'aria con filtro di uscita installato: 50/60 Hz	m ³ /h	195/228	270/300
Rumorosità	dB (A)	56	72
Vita media @ 40 °C	h	50 000	50 000

Dati elettrici

Tensione nominale (U _N)	V AC (50/60 Hz)	120	230	120	230
Campo di funzionamento	AC	(0.8...1.1)U _N		(0.8...1.1)U _N	
Corrente assorbita: 50/60 Hz	A	0.35/0.40	0.2/0.22	0.6/1	0.3/0.49
Potenza nominale: 50/60 Hz	W	42/48	46/50	72/120	69/112

Caratteristiche generali

Materiale plastico	UL94 V-0			
Classe del filtro (inclusa)	G3 conforme EN 779, grado di filtraggio (80...90)%	G4 conforme EN 779, grado di filtraggio (80...90)%		
Materiale del filtro	Fibra sintetica a costruzione progressiva resistente a temperature fino +100°C, autoestinguente, Classe F1 (DIN 53438)			
Connessioni elettriche	Morsetto push-in			
Dimensione del cavo (mm ²)	min/max	0.7/2.5		
Dimensione del cavo (AWG)	min/max	18/14		
Temperatura ambiente	°C	-15...+55 (-30...+55 per 7F.30)		
Categoria di protezione secondo EN 60529	IP 54			
Categoria di protezione secondo NEMA (7F.20)	Tipo 12			
Categoria di protezione secondo NEMA (7F.30)	Tipo 3R			

Omologazioni (a seconda dei tipi)



Ventilatori con filtro per armadi e quadri elettrici, versioni a 120 V o 230 V AC

Tipi 7F.20 per uso interno

Tipi 7F.30 per uso esterno

- Rumorosità estremamente bassa
- Minimo ingombro esterno
- Tensione nominale: 120 o 230 V AC (50/60 Hz)
- Installazione e tempi di manutenzione ridotti
- Filtro interno facilmente sostituibile
- Ventilatore con filtro per modalità di flusso inverso (7F.21 per uso interno, 7F.31 per uso esterno)
- Disponibili in colorazione nera RAL 9004 (solo per 7F.20)

NEW 7F.20.8.xxx.5550
NEW 7F.30.8.xxx.5550



- Tensione nominale 120 o 230 V AC
- Portata d'aria 50/60 Hz: 550/605 m³/h
- Dimensione 5

NEW 7F.20.8.xxx.5700
NEW 7F.30.8.xxx.5700



- Tensione nominale 120 o 230 V AC
- Air Volume 50/60 Hz: 660/700 m³/h
- Dimensione 5

Per i disegni d'ingombro vedere pagina 15

Caratteristiche di ventilazione

Portata d'aria (flusso libero): 50/60 Hz	m ³ /h	550/605		660/700	
Portata d'aria con filtro di uscita installato: 50/60 Hz	m ³ /h	400/440		430/470	
Rumorosità	dB (A)	75		72	
Vita media @ 40 °C	h	50 000		50 000	

Dati elettrici

Tensione nominale (U _N)	V AC (50/60 Hz)	120	230	120	230
Campo di funzionamento	AC	(0.8...1.1)U _N		(0.8...1.1)U _N	
Current consumption: 50/60 Hz	A	0.66/0.85	0.34/0.49	0.92/1.14	0.46/0.53
Potenza nominale: 50/60 Hz	W	75/102	76/116	110/140	106/120

Caratteristiche generali

Materiale plastico	UL94 V-0, grigio chiaro (RAL 7035)			
Classe del filtro (inclusa)	G4 conforme EN 779, grado di filtraggio (80...90)%		G3 conforme EN 779, grado di filtraggio (80...90)%	
Materiale del filtro	Fibra sintetica a costruzione progressiva resistente a temperature fino +100°C, autoestinguenta, Classe F1 (DIN 53438)			
Conessioni elettriche	Morsetto push-in		Morsetto a vite	
Dimensione del cavo (mm ²)	min/max	0.7/2.5		
Dimensione del cavo (AWG)	min/max	18/14		
Temperatura ambiente	°C	-15...+55 (-30...+55 per 7F.30)		
Categoria di protezione secondo EN 60529	IP 54			
Categoria di protezione secondo NEMA (7F.20)	Tipo 12			
Categoria di protezione secondo NEMA (7F.30)	Tipo 3R			

Omologazioni (a seconda dei tipi)



Ventilatori con filtro per armadi e quadri elettrici, versioni a 24 V DC

Tipi 7F.20 per uso interno

Tipi 7F.30 per uso esterno

- Rumorosità estremamente bassa
- Minimo ingombro esterno
- Tensione nominale: 24 V DC
- Installazione e tempi di manutenzione ridotti
- Filtro interno facilmente sostituibile
- Ventilatore con filtro per modalità di flusso inverso (7F.21 per uso interno, 7F.31 per uso esterno)
- Disponibili in colorazione nera RAL 9004 (solo per 7F.20)

NEW 7F.20.9.024.1020
7F.30.9.024.1020



- Tensione nominale 24 V DC
- Portata d'aria 24 m³/h
- Potenza nominale 3.6 W
- Dimensione 1

NEW 7F.20.9.024.2055
7F.30.9.024.2055



- Tensione nominale 24 V DC
- Portata d'aria 55 m³/h
- Potenza nominale 7 W
- Dimensione 2

NEW 7F.20.9.024.3100
7F.30.9.024.3100



- Tensione nominale 24 V DC
- Portata d'aria 100 m³/h
- Potenza nominale 7 W
- Dimensione 3

Per i disegni d'ingombro vedere pagina 14

Caratteristiche di ventilazione

Portata d'aria (flusso libero)	m ³ /h	24	55	100
Portata d'aria con filtro di uscita installato	m ³ /h	14	40	75
Rumorosità	dB (A)	37.5	46	45
Vita media @ 40 °C	h	50 000	50 000	50 000

Dati elettrici

Tensione nominale (U _N)	V DC	24	24	24
Campo di funzionamento	DC	(0.8...1.1)U _N	(0.8...1.1)U _N	(0.8...1.1)U _N
Corrente assorbita	A	0.15	0.32	0.32
Potenza nominale	W	3.6	7	7

Caratteristiche generali

Materiale plastico	UL94 V-0		
Classe del filtro (inclusa)	G3 conforme EN 779, grado di filtraggio (80...90)%		
Materiale del filtro	Fibra sintetica a costruzione progressiva resistente a temperature fino +100°C, autoestinguente, Classe F1 (DIN 53438)		
Connessioni elettriche	Morsetto push-in		
Dimensione del cavo (mm ²)	min/max	0.7/2.5	
Dimensione del cavo (AWG)	min/max	18/14	
Temperatura ambiente	°C	-15...+55 (-30...+55 per 7F.30)	
Categoria di protezione secondo EN 60529	IP 54		
Categoria di protezione secondo NEMA (7F.20)	Tipo 12		
Categoria di protezione secondo NEMA (7F.30)	Tipo 3R		

Omologazioni (a seconda dei tipi)



Ventilatori con filtro per armadi e quadri elettrici, versioni a 24 V DC

Tipi 7F.20 per uso **interno**

Tipi 7F.30 per uso **esterno**

- Rumorosità estremamente bassa
- Minimo ingombro esterno
- Tensione nominale: 24 V DC
- Installazione e tempi di manutenzione ridotti
- Filtro interno facilmente sostituibile
- Ventilatore con filtro per modalità di flusso inverso (7F.21 per uso interno, 7F.31 per uso esterno)
- Disponibili in colorazione nera RAL 9004 (solo per 7F.20)

7F.20.9.024.4250
7F.30.9.024.4250

NEW



- Tensione nominale 24 V DC
- Portata d'aria 250 m³/h
- Potenza nominale 43 W
- Dimensione 4

Per i disegni d'ingombro vedere pagina 15

Caratteristiche di ventilazione

Portata d'aria (flusso libero)	m ³ /h	250
Portata d'aria con filtro di uscita installato	m ³ /h	195
Rumorosità	dB (A)	64
Vita media @ 40 °C	h	50 000

Dati elettrici

Tensione nominale (U _N)	V DC	24
Campo di funzionamento	DC	(0.8...1.1)U _N
Corrente assorbita	A	1.8
Potenza nominale	W	43

Caratteristiche generali

Materiale plastico		UL94 V-0
Classe del filtro (inclusa)		G3 conforme EN 779, grado di filtraggio (80...90)%
Materiale del filtro		Fibra sintetica a costruzione progressiva resistente a temperature fino +100°C, autoestinguente, Classe F1 (DIN 53438)
Connessioni elettriche		Morsetto push-in
Dimensione del cavo (mm ²)	min/max	0.7/2.5
Dimensione del cavo (AWG)	min/max	18/14
Temperatura ambiente	°C	-15...+55 (-30...+55 per 7F.30)
Categoria di protezione secondo EN 60529		IP 54
Categoria di protezione secondo NEMA (7F.20)		Tipo 12
Categoria di protezione secondo NEMA (7F.30)		Tipo 3R

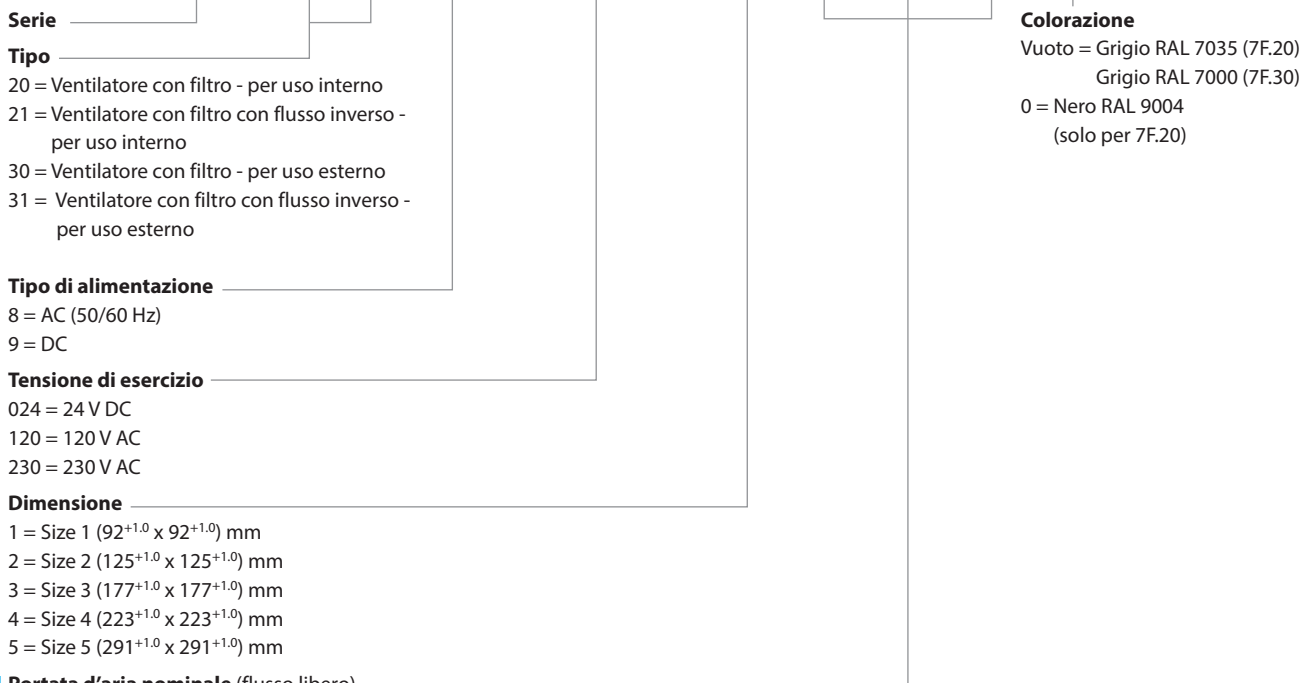
Omologazioni (a seconda dei tipi)



Codificazione

Esempio: serie 7F, ventilatore con filtro per montaggio a pannello, tensione nominale 230 V AC, dimensione 1, portata d'aria 24 m³/h per uso interno.

7 F . 2 0 . 8 . 2 3 0 . 1 0 2 0



G

Ventilatori con filtro - Versioni disponibili

Versioni standard da interno	Versioni Standard da esterno	Versione per flusso inverso da interno	Versione per flusso inverso da esterno	
7F.20.8.120.1020	7F.30.8.120.1020	7F.21.8.120.1020	7F.31.8.120.1020	Dimensione 1
7F.20.8.120.2055	7F.30.8.120.2055	7F.21.8.120.2055	7F.31.8.120.2055	Dimensione 2
7F.20.8.120.3100	7F.30.8.120.3100	7F.21.8.120.3100	7F.31.8.120.3100	Dimensione 3
7F.20.8.120.4250	7F.30.8.120.4250	7F.21.8.120.4250	7F.31.8.120.4250	Dimensione 4
7F.20.8.120.4400	7F.30.8.120.4400	7F.21.8.120.4400	7F.31.8.120.4400	Dimensione 4
7F.20.8.120.5550	7F.30.8.120.5550	7F.21.8.120.5550	7F.31.8.120.5550	Dimensione 5
7F.20.8.120.5700	7F.30.8.120.5700	7F.21.8.120.5700	7F.31.8.120.5700	Dimensione 5
7F.20.8.230.1020	7F.30.8.230.1020	7F.21.8.230.1020	7F.31.8.230.1020	Dimensione 1
7F.20.8.230.2055	7F.30.8.230.2055	7F.21.8.230.2055	7F.31.8.230.2055	Dimensione 2
7F.20.8.230.3100	7F.30.8.230.3100	7F.21.8.230.3100	7F.31.8.230.3100	Dimensione 3
7F.20.8.230.4250	7F.30.8.230.4250	7F.21.8.230.4250	7F.31.8.230.4250	Dimensione 4
7F.20.8.230.4400	7F.30.8.230.4400	7F.21.8.230.4400	7F.31.8.230.4400	Dimensione 4
7F.20.8.230.5550	7F.30.8.230.5550	7F.21.8.230.5550	7F.31.8.230.5550	Dimensione 5
7F.20.8.230.5700	7F.30.8.230.5700	7F.21.8.230.5700	7F.31.8.230.5700	Dimensione 5
7F.20.9.024.1020	7F.30.9.024.1020	7F.21.9.024.1020	7F.31.9.024.1020	Dimensione 1
7F.20.9.024.2055	7F.30.9.024.2055	7F.21.9.024.2055	7F.31.9.024.2055	Dimensione 2
7F.20.9.024.3100	7F.30.9.024.3100	7F.21.9.024.3100	7F.31.9.024.3100	Dimensione 3
7F.20.9.024.4250	7F.30.9.024.4250	7F.21.9.024.4250	7F.31.9.024.4250	Dimensione 4

Nota:

Le caratteristiche tecniche (volume d'aria, dimensioni e parametri elettrici) per i ventilatori con filtro Standard (7F.20 e 7F.30) e per le versioni per il flusso d'aria inverso (7F.21 e 7F.31) - sono esattamente le stesse.

Filtro di scarico

Tipi 7F.02 per uso **interno**

Tipi 7F.03 per uso **esterno**

La dimensione del filtro di scarico deve corrispondere alla dimensione del filtro ventilatore per ottenere la migliore ventilazione all'interno dell'armadio/del quadro elettrico

- Profondità minima all'interno dell'armadio/del quadro elettrico
- Risparmio di tempo di installazione e manutenzione
- Filtro interno facilmente sostituibile
- Disponibili in colorazione nera RAL 9004 (solo per 7F.02)

NEW 7F.02.0.000.1000
7F.03.0.000.1000



- Per ventilatore con filtro 7F.20.x.xxx.1020 o 7F.30.x.xxx.1020
- Dimensione 1

NEW 7F.02.0.000.2000
7F.03.0.000.2000



- Per ventilatore con filtro 7F.20.x.xxx.2055 o 7F.30.x.xxx.2055
- Dimensione 2

NEW 7F.02.0.000.3000
7F.03.0.000.3000



- Per ventilatore con filtro 7F.20.x.xxx.3100 o 7F.30.x.xxx.3100
- Dimensione 3

Per i disegni d'ingombro vedere pagina 14

Caratteristiche generali

Materiale plastico	UL94 V-0
Classe del filtro	G3 conforme EN 779, grado di filtraggio (80...90)%
Materiale del filtro	Fibra sintetica a costruzione progressiva resistente a temperature fino +100°C, autoestinguente, Classe F1 (DIN 53438)
Temperatura ambiente °C	-15...+ 55 (-30...+55 per 7F.03)
Categoria di protezione secondo EN 60529	IP 54
Categoria di protezione secondo NEMA (7F.20)	Tipo 12
Categoria di protezione secondo NEMA (7F.30)	Tipo 3R
Omologazioni (a seconda dei tipi)	

Filtro di scarico

Tipi 7F.02 per uso interno

Tipi 7F.03 per uso esterno

La dimensione del filtro di scarico deve corrispondere alla dimensione del filtro ventilatore per ottenere la migliore ventilazione all'interno dell'armadio/del quadro elettrico

- Profondità minima all'interno dell'armadio/del quadro elettrico
- Risparmio di tempo di installazione e manutenzione
- Filtro interno facilmente sostituibile
- Disponibili in colorazione nera RAL 9004 (solo per 7F.02)

7F.02.0.000.4000
NEW 7F.03.0.000.4000



- Per ventilatore con filtro
7F.20.x.xxx.4250,
7F.20.8.xxx.4440 o
7F.30.x.xxx.4250,
7F.30.8.xxx.4400
- Dimensione 4

7F.02.0.000.5000
NEW 7F.03.0.000.5000



- Per ventilatore con filtro
7F.20.x.xxx.5550,
7F.20.8.xxx.5700 o
7F.30.x.xxx.5550,
7F.30.8.xxx.5700
- Dimensione 5

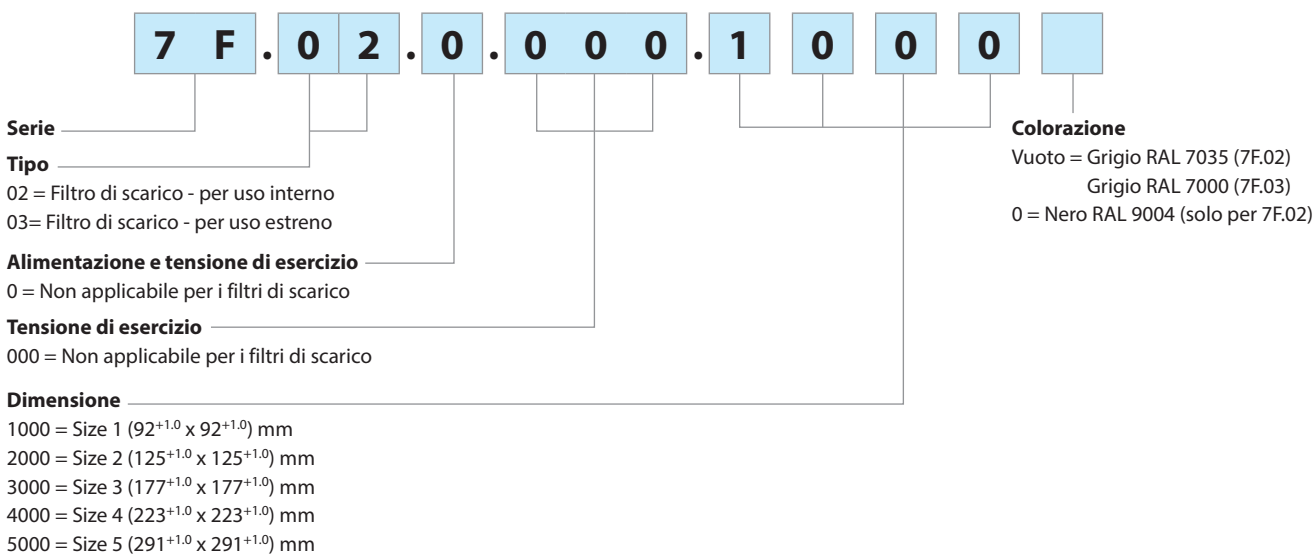
G

Caratteristiche generali

Materiale plastico	UL94 V-0, grigio chiaro (RAL 7035)
Classe del filtro	G3 conforme EN 779, grado di filtraggio (80...90)%
Materiale del filtro	Fibra sintetica a costruzione progressiva resistente a temperature fino +100°C, autoestingente, Classe F1 (DIN 53438)
Temperatura ambiente °C	-15...+ 55 (-30...+55 per 7F.03)
Categoria di protezione secondo EN 60529	IP 54
Categoria di protezione secondo NEMA (7F.20)	Tipo 12
Categoria di protezione secondo NEMA (7F.30)	Tipo 3R
Omologazioni (a seconda dei tipi)	

Codificazione

Esempio: Serie 7F, filtro di scarico per montaggio a parete, per uso interno, dimensione 1.



Componenti

Ventilatore con filtro standard da interno	Ventilatore con filtro standard da esterno	Filtro di scarico standard da interno	Filtro di scarico standard da esterno	Filtri di ricambio	Dimensione
7F.20.8.xxx.1020	7F.30.8.xxx.1020	7F.02.0.000.1000	7F.03.0.000.1000	07F.15	1
7F.20.8.xxx.2055	7F.30.8.xxx.2055	7F.02.0.000.2000	7F.03.0.000.2000	07F.25	2
7F.20.8.xxx.3100	7F.30.8.xxx.3100	7F.02.0.000.3000	7F.03.0.000.3000	07F.35	3
7F.20.8.xxx.4250	7F.30.8.xxx.4250	7F.02.0.000.4000	7F.03.0.000.4000	07F.45	4
7F.20.8.xxx.4400	7F.30.8.xxx.4400	7F.02.0.000.4000	7F.03.0.000.4000	07F.46 (07F.45 per 7F.0x-4000)	4
7F.20.8.xxx.5550	7F.30.8.xxx.5550	7F.02.0.000.5000	7F.03.0.000.5000	07F.56 (07F.55 per 7F.0x-5000)	5
7F.20.8.xxx.5700	7F.30.8.xxx.5700	7F.02.0.000.5000	7F.03.0.000.5000	07F.55	5
7F.20.9.024.1020	7F.30.9.024.1020	7F.02.0.000.1000	7F.03.0.000.1000	07F.15	1
7F.20.9.024.2055	7F.30.9.024.2055	7F.02.0.000.2000	7F.03.0.000.2000	07F.25	2
7F.20.9.024.3100	7F.30.9.024.3100	7F.02.0.000.3000	7F.03.0.000.3000	07F.35	3
7F.20.9.024.4250	7F.30.9.024.4250	7F.02.0.000.4000	7F.03.0.000.4000	07F.45	4

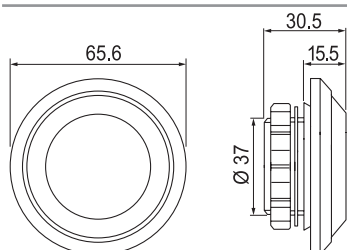
Filtri di ricambio	07F.15	07F.25	07F.35	07F.45/46	07F.55/56
Categoria di protezione	IP54				

Accessori



07F.80

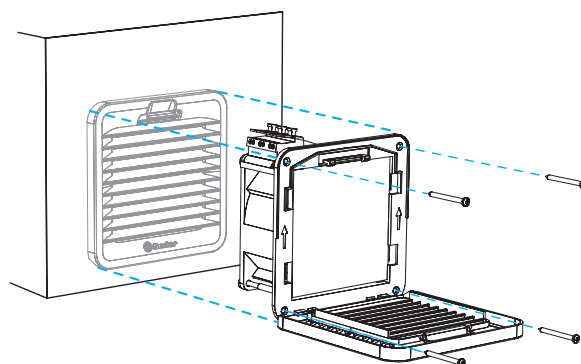
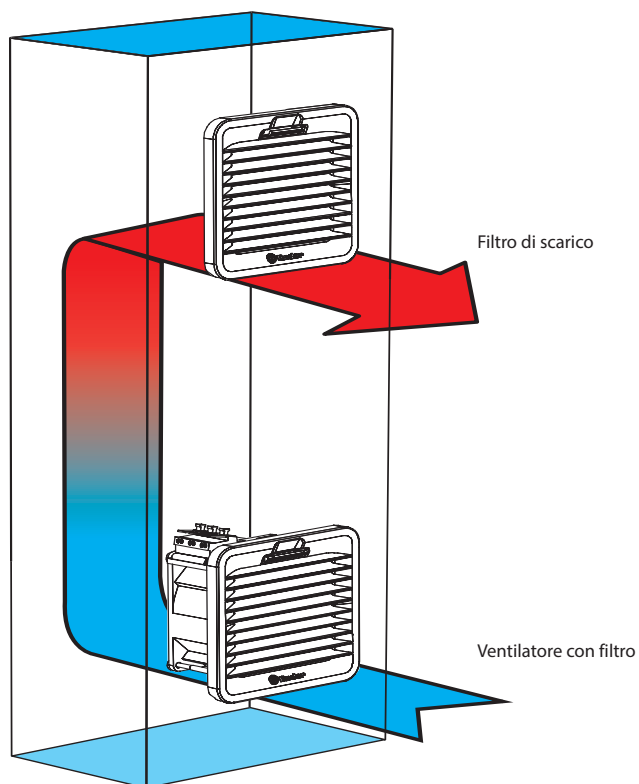
Dispositivo di compensazione della pressione, per la compensazione della pressione in armadi/quadri elettrici	07F.80
Area di interfaccia	cm ² 7
Montaggio	Filetto PG 29 con ghiera
Coppia di serraggio	Nm 5 (max. 10)
Materiale	Materiale plastico UL94-V0
Dimensioni (diametro/profondità)	mm 65.5/30.5
Posizione di montaggio	Parete laterale superiore dell'armadio/quadro elettrico
Temperatura ambiente	°C -45...+70
Categoria di protezione	IP 55



La confezione contiene 2 dispositivi di compensazione della pressione.

Istruzioni di montaggio per ventilatori con filtro e filtri di scarico

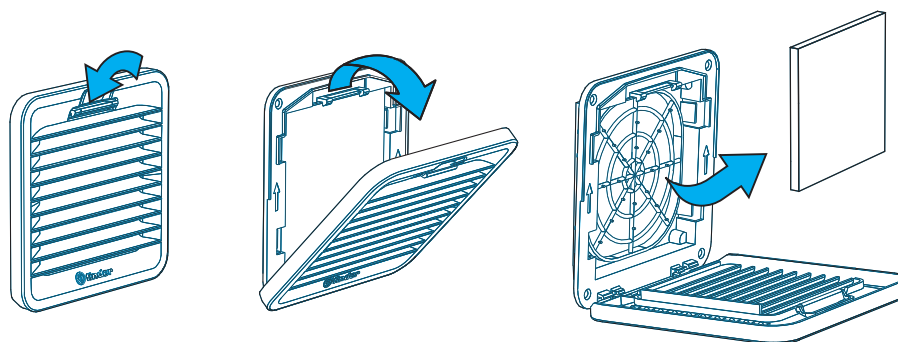
Sistemi di montaggio per ventilatori con filtro e filtri di scarico



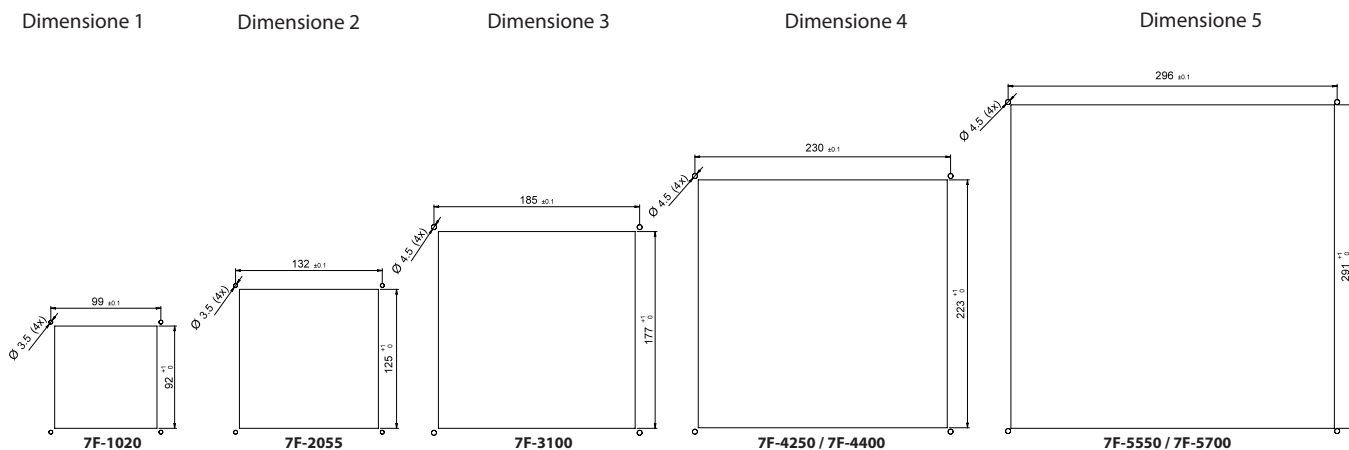
L'installazione con le sole clip è ottimizzata per lamiere di spessore 1.5 mm; è possibile anche con spessori da 1 a 2.5 mm.
E' consigliato il fissaggio con viti (in dotazione).
Coppia di serraggio 0.3 Nm.

G

Sostituzione del filtro



Dima di foratura e dimensioni di montaggio per filtri ventilatori e filtri di scarico



Montaggio e manutenzione

1. Realizzare un'apertura nella parete laterale dell'armadio/quadro elettrico delle dimensioni del filtro ventilatore o filtro di scarico. Una dima del taglio da effettuare è inclusa nella confezione del filtro ventilatore o del filtro di scarico.
2. Effettuare il collegamento elettrico.
3. Montare, semplicemente inserendo le alette laterali del filtro ventilatore o del filtro di scarico, nell'apertura realizzata nella parete laterale dell'armadio/quadro. Il montaggio può avvenire senza l'utilizzo di viti per spessori compresi tra 1.2...2.4 mm. Per spessori superiori, si consiglia di montare il filtro ventilatore con le viti in dotazione (per la misura 1, la dima, mostra solo le dimensioni di foratura).
4. Se per il montaggio sono necessarie le viti, togliere il coperchio di plastica e fissare il filtro con le 4 viti in dotazione. Quindi inserire il filtro e inserire la copertura di plastica a scatto nel telaio di montaggio.
5. Durante la manutenzione o la sostituzione del filtro rimuovere il coperchio di plastica, sostituire il filtro e reinserire la copertura di plastica a scatto.

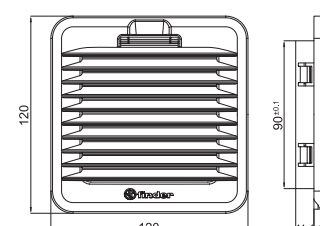
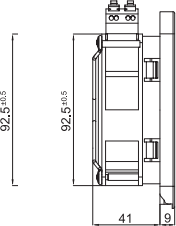
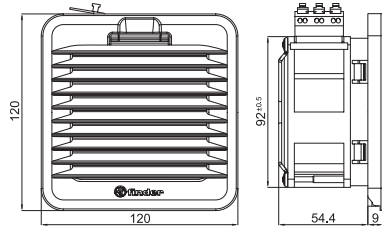
Disegni d'ingombro

Tipo 7F.xx.x.xxx.1020

Versione AC

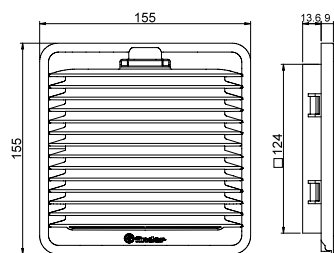
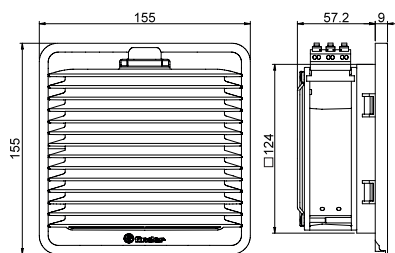
Versione DC

Tipo 7F.0x.0.000.1000



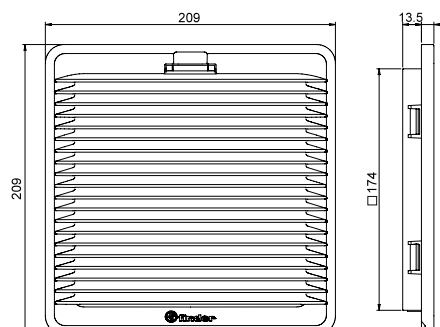
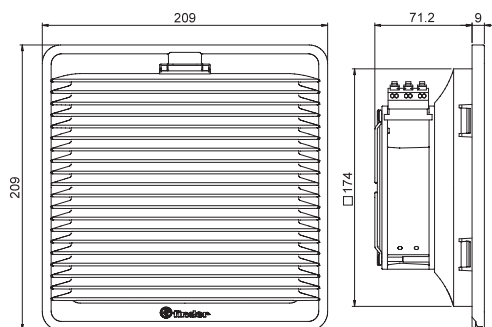
Tipo 7F.xx.x.xxx.2055

Tipo 7F.0x.0.000.2000



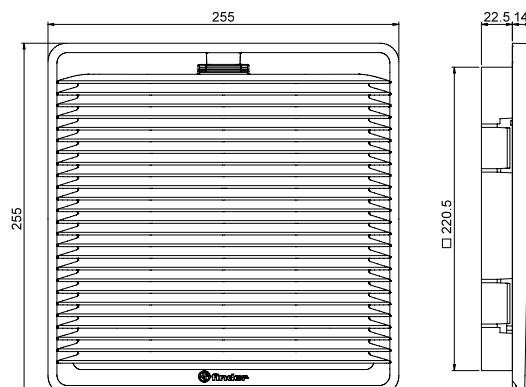
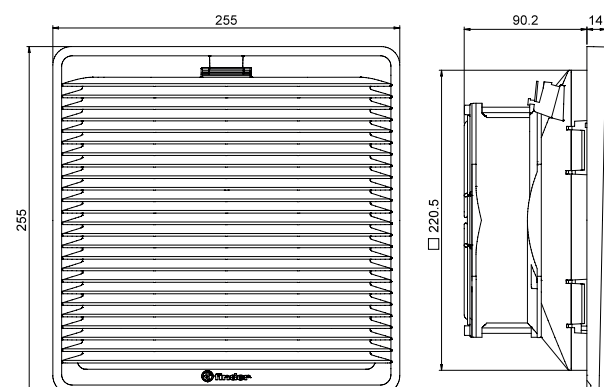
Tipo 7F.xx.x.xxx.3100

Tipo 7F.0x.0.000.3000



Tipo 7F.xx.x.xxx.4250

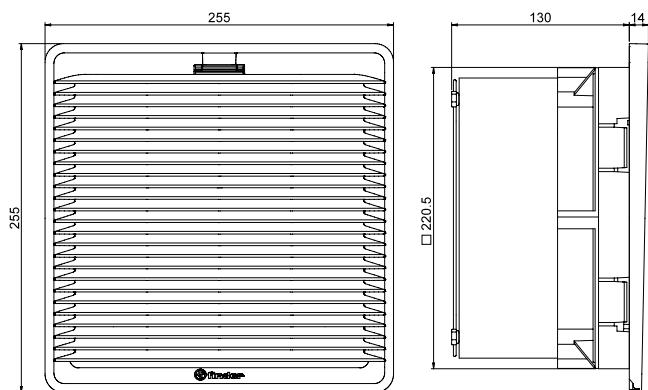
Tipo 7F.0x.0.000.4000



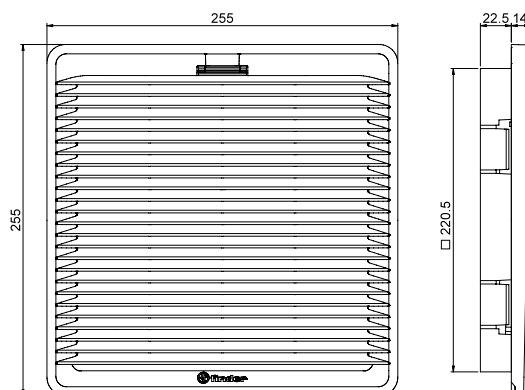
G

Disegni d'ingombro

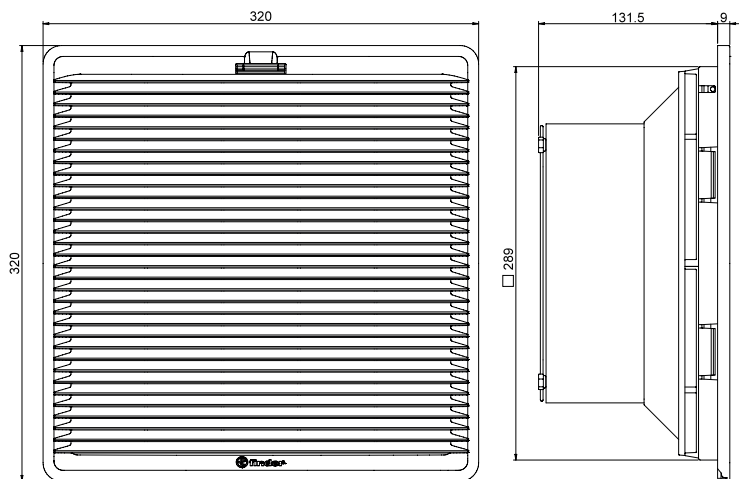
Tipo 7F.xx.x.xxx.4400



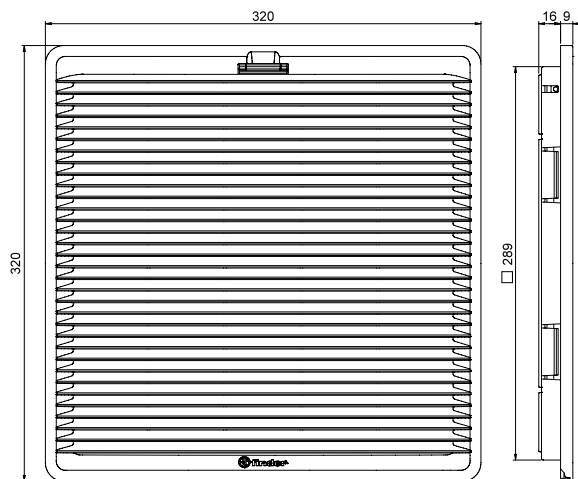
Tipo 7F.0x.0.000.4000



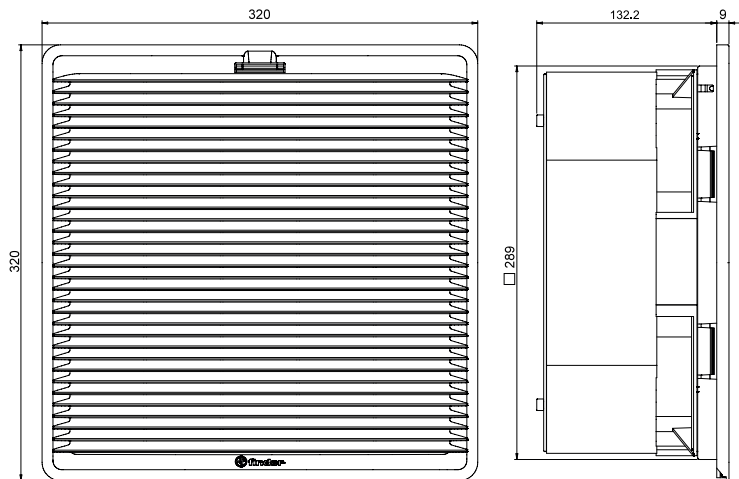
Tipo 7F.xx.x.xxx.5550



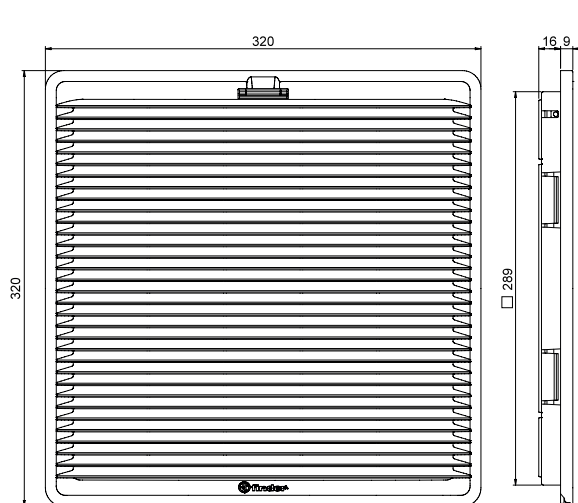
Tipo 7F.0x.0.000.5000



Tipo 7F.xx.x.xxx.5700

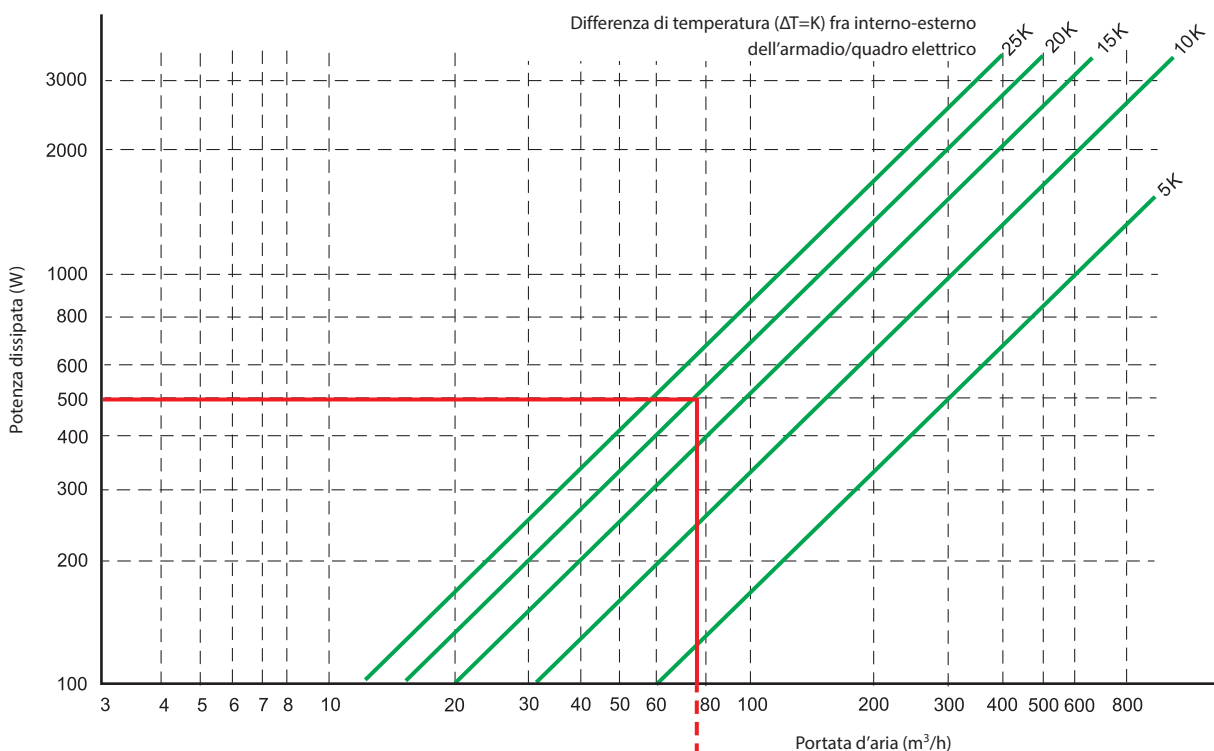


Tipo 7F.0x.0.000.5000

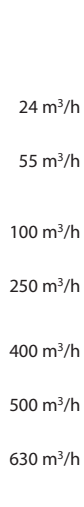


G

Scelta del ventilatore



G



Esempio

Nota la potenza in Watt dissipata all'interno dell'armadio/quadro elettrico si deve calcolare la differenza di temperatura tra la massima temperatura consentita all'interno e la massima temperatura prevedibile all'esterno dell'armadio/quadro elettrico (rette verdi).

La proiezione sull'asse X del punto corrispondente dall'intersezione di questi due valori, corrisponde alla portata di aria in m³/h necessaria alla dissipazione voluta (retta arancione verticale). Il prolungamento di questa retta fino all'intersezione con le linee di colore azzurro sottostanti, fornisce la portata d'aria in m³/h che verranno immessi nell'armadio/quadro elettrico dal ventilatore, fornendo così il modello di 7F più appropriato.

Supponendo quindi che all'interno dell'armadio/quadro elettrico, vi sia una potenza termica dissipata di 500 W, e ipotizzando la massima differenza di temperatura fra l'interno e l'esterno dell'armadio/quadro elettrico di 20K, la portata d'aria richiesta nell'esempio per la dissipazione è inferiore a 80 m³/h (si suggerisce di incrementare del 10% il valore ottenuto per ovviare alla situazione di filtro sporco).

Il prolungamento della verticale rossa incontra la retta orizzontale azzurra corrispondente a 100 m³/h, fornendo così il modello di 7F idoneo per la corretta dissipazione.

Note di applicazione

Ventilatori con filtro

Le ventole ruotano su cuscinetti assiali in alluminio. Il rotore è realizzato in plastica o metallo (a seconda del tipo).

Classi di filtro

La norma EN 779 suddivide i filtri in 9 classi: 4 classi, definite da G1 - G4, definiscono i filtri per polvere "grossa", con G5 - G9, vengono definite le 5 classi di filtri per polveri fini.

Per polvere "grossa" si intendono particelle con dimensioni > 10 µm, i filtri per polveri fini, invece, sono in grado per filtrare le particelle da (1...10) µm.

Classi di filtro	Esempio di particelle	Dimensione della particella di polvere
G1 - G4 (EU1 - EU4)	Fibre tessili, capelli, sabbia, polline, spore, insetti, polvere di cemento	> 10 µm
G5 - G9 (EU5 - EU9)	Polline, spore, polvere di cemento, fumo di tabacco, fumo da olii, fuliggine	(1...10) µm

Grado di filtraggio (Am)

Il grado di filtraggio (Am) è la percentuale di polvere in peso, che viene catturata e trattenuta dal filtro.

Trama del filtro

La qualità della trama del filtro viene indipendentemente testata secondo la EN 779 e marchiata solo alla fine dei test.

Le trame dei filtri sono classificate G3 o G4 e in media hanno un grado di filtraggio dell' (80...90)%.

Materiale del filtro

Il filtro è realizzato in fibra sintetica a costruzione progressiva resistente al 100% di umidità relativa e temperatura fino a 100 °C.

I materiali utilizzati, conformi alla classe F1, DIN 53438, sono autoestinguenti.

Costruzione progressiva della trama del filtro

Le singole fibre del filtro vengono intrecciate per mezzo di uno speciale processo che realizza, attraverso lo spessore del filtro, una dimensione variabile della trama. Con la costruzione progressiva la dimensione delle fibre e la loro spaziatura varia attraverso lo spessore del filtro.

Questo significa che le particelle di polvere grosse vengono catturate dagli strati più esterni del filtro, la polvere più sottile, invece, più in profondità. In questo modo viene utilizzato tutto lo spessore del filtro.

Classe di infiammabilità delle materie plastiche

I materiali plastici utilizzati sono tutti omologati UL94 con classe di infiammabilità V-0.

Ventilatori con Filtro a "flusso inverso"

La versione standard del ventilatore con filtro prevede la direzione del flusso d'aria dall'esterno verso l'interno: l'aria fredda viene filtrata e soffiata dentro l'armadio/quadro elettrico. In alcuni casi potrebbe essere richiesto che l'aria calda venga soffiata fuori dell'armadio / quadro elettrico.

In questo caso devono essere utilizzati ventilatori con modalità di flusso d'aria inverso, versione (7F.21 o 7F.31).

Montaggio del dispositivo di compensazione della pressione

In armadi/quadri elettrici sigillati la pressione interna può variare a causa delle variazioni di temperatura. Il dispositivo di compensazione della pressione (07F.80) ovvia al differenziale di pressione interno/ esterno mantenendo un livello elevato di protezione impedendo l'ingresso di polvere e umidità nell'armadio o nel quadro elettrico. Il dispositivo di compensazione della pressione è approvato per l'uso in armadi/quadri elettrici secondo DIN EN 62208.

Realizzare un foro con Ø 37^{+1.0} mm nella parete laterale dell'armadio/quadro elettrico e bloccare il dispositivo di compensazione della pressione con la ghiera in dotazione. È importante garantire che la guarnizione si trovi all'esterno dell'armadio/quadro elettrico. Per garantire un equilibrio ottimale della pressione, si consiglia di montare due dispositivi di compensazione della pressione ai lati superiori del quadro o dell'armadio/quadro elettrico.



