

Connettore - Dado FCN



Sistema di installazione FUS

APPLICAZIONI

- Il semplice dado a martello per l'installazione in binari FUS.
- FCN è idoneo per la connessione di vari oggetti e collari per tubazioni su binari di montaggio.

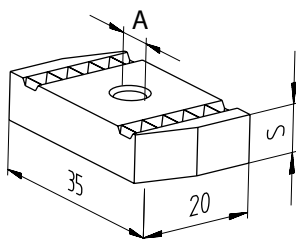
VANTAGGI/BENEFICI

- La zigrinatura nel dado fornisce una presa sicura nel profilato FUS.

PROPRIETÀ

- Materiale con resistenza minima a trazione di 415 N/mm²
- **Zincatura:** Zincatura a freddo, min 5 µm

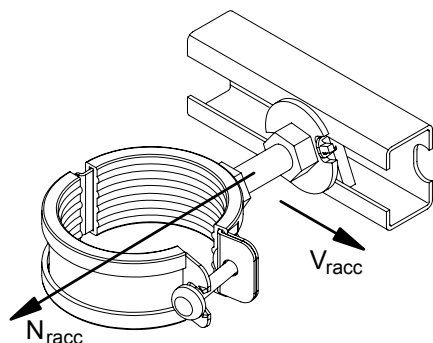
DATI TECNICI



FCN

| Prodotto | Art. n° | Filettatura A | Spessore S [mm] | Confezione [pz] | | |
|---------------|---------------|------------------|-----------------------|--------------------|--|--|
| FCN 6 | 077405 | M 6 | 6 | 100 | | |
| FCN 8 | 077407 | M 8 | 6 | 100 | | |
| FCN 10 | 077409 | M 10 | 8 | 100 | | |
| FCN 12 | 077411 | M 12 | 9 | 100 | | |

CARICHI



| Prodotto | Art. n° | Carico max raccomandato a trazione per FUS 2,0 mm N_{racc} [kN] | Carico max raccomandato a trazione per FUS 2,5 mm N_{racc} [kN] | Carico max raccomandato a taglio V_{racc} [kN] | Coppia di serraggio per vite classe 8.8 T_{inst} [Nm] | |
|---------------|---------------|---|---|--|---|--|
| FCN 6 | 077405 | 3.0 | 3.0 | 1.0 | 10 | |
| FCN 8 | 077407 | 4.0 | 4.0 | 2.0 | 20 | |
| FCN 10 | 077409 | 5.0 | 8.0 | 2.5 | 40 | |
| FCN 12 | 077411 | 5.0 | 8.0 | 2.5 | 50 | |